

Owner's Manual & Assembly Guide



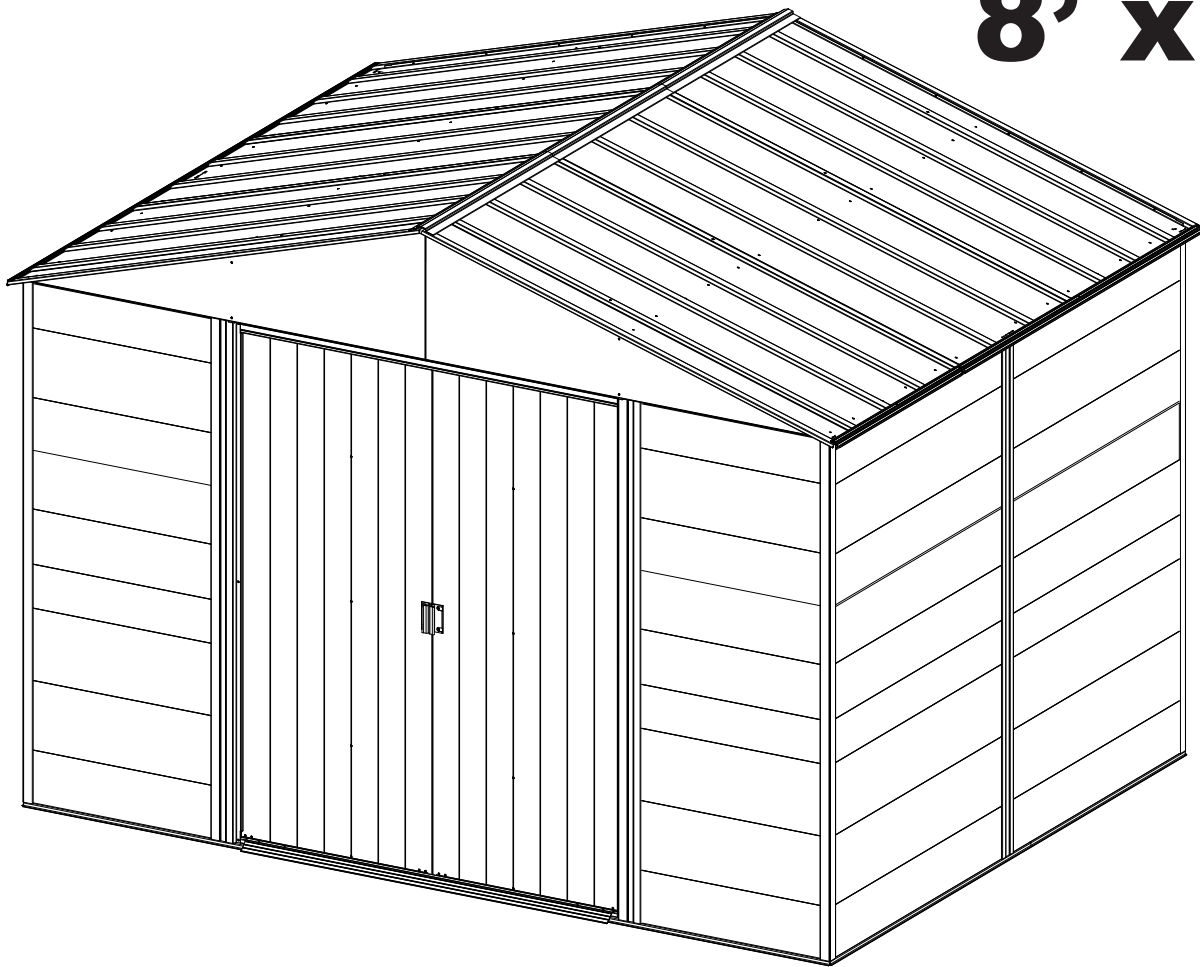
! caution
sharp edges *

Gloves must be worn at all times to reduce risk of injury!

Model No. IWA88 IWC88

8' x 8'

Nominal Size



| | |
|------------------|--|
| Base Size | 97 1/2" x 92 3/4" 247,7 cm x 235,6 cm |
|------------------|--|

BUILDING DIMENSIONS

†Size rounded off to the nearest foot

For proper base construction see page 14

| Approx.† Size | Storage Area | Exterior Dimensions (Roof Edge to Roof Edge) | | | Interior Dimensions (Wall to Wall) | | | Door Opening | |
|------------------|--|---|----------|----------|---------------------------------------|----------|----------|-----------------|----------|
| | | Width | Depth | Height | Width | Depth | Height | Width | Height |
| 8' x 8' | 59 Sq. Ft. 399 Cu. Ft. | 99 3/4" | 95 1/4" | 91 3/8" | 94 3/4" | 90" | 90 1/16" | 43 1/2" | 69 1/4" |
| 2,4 m x 2,4 m | 5,5 m ² 11,3 m ³ | 253,4 cm | 241,9 cm | 232,1 cm | 240,7 cm | 228,6 cm | 228,8 cm | 110,5 cm | 175,9 cm |

* See Inside for Detailed Safety Information.

- GB:** Assembly manual in additional languages available online.
Scan QR code below to access.
- FR:** Manuel de montage disponible en ligne dans d'autres langues.
Pour y accéder, scannez le code QR ci-dessous.
- SP:** Manual de montaje en idiomas adicionales disponible online.
Escanee el código QR a continuación para acceder.
- DE:** Montageanleitung in zusätzlichen Sprachen online verfügbar.
Scannen Sie den QR-Code unten, um darauf zuzugreifen.
- IT:** Manuale dell'assemblea in altre lingue disponibile online.
Per accedere effettua la scansione del codice QR in basso.
- PT:** Manual de montagem disponível em outros idiomas online.
Digitalize o código QR abaixo para obter acesso.
- DT:** Samlingshåndbog i yderligere sprog til rådighed online.
Scan QR kode nedenunder for at få adgang.
- SK:** Na internete je k dispozícii návod na zostavenie v ďalších jazykoch.
Dostanete sa k nemu naskenovaním kódu QR.
- CZ:** Návod k montáži v dalších jazycích je k dispozici v online verzi.
Přístup získáte po naskenování QR kódu níže.
- HU:** Az összeszerelési útmutató további nyelveken is elérhető online.
A hozzáféréshez olvassa be az alábbi QR-kódot.
- GR:** Υπάρχει διαθέσιμο στο διαδίκτυο το εγχειρίδιο συναρμολόγησης
σε περισσότερες γλώσσες. Σαρώστε τον παρακάτω κώδικα
QR για να αποκτήσετε πρόσβαση.



Manuel de l'utilisateur et guide d'assemblage



Taille de la base 97 1/2" x 92 3/4"
247,7 cm x 235,6 cm

DIMENSIONS DU COFFRE

† Dimension arrondie au pied le plus proche

| Taille [†] approx. | Zone d'entreposage | Dimensions extérieures (de rebord d'abattant à rebord d'abattant) | | | Dimensions intérieures (de paroi à paroi) | | | Ouverture de porte | |
|--------------------------------|--|--|------------|----------|--|------------|----------|-----------------------|----------|
| | | Largeur | Profondeur | Hauteur | Largeur | Profondeur | Hauteur | Largeur | Hauteur |
| 8' x 8' | 59 Sq. Ft. 399 Cu. Ft. | 99 3/4" | 95 1/4" | 91 3/8" | 94 3/4" | 90" | 90 1/16" | 43 1/2" | 69 1/4" |
| 2,4 m x 2,4 m | 5,5 m ² 11,3 m ³ | 253,4 cm | 241,9 cm | 232,1 cm | 240,7 cm | 228,6 cm | 228,8 cm | 110,5 cm | 175,9 cm |

* Voir les informations de sécurité détaillées à l'intérieur.

Manual del propietario e instrucciones de ensamblaje



Tamaño básico 97 1/2" x 92 3/4"
247,7 cm x 235,6 cm

DIMENSIONES DE LA UNIDAD

† Las medidas están redondeadas en pies

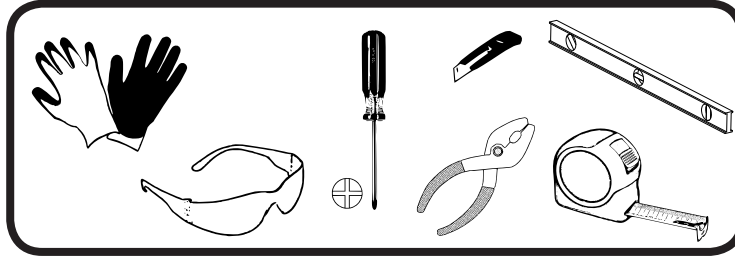
| Tamaño [†] aproximado | Área de almacenaje | Dimensiones exteriores (borde a borde del techo) | | | Dimensiones interiores (pared a pared) | | | Abertura de la puerta | |
|-----------------------------------|--|---|-------------|----------|---|-------------|----------|--------------------------|----------|
| | | Ancho | Profundidad | Altura | Ancho | Profundidad | Altura | Ancho | Altura |
| 8' x 8' | 59 Sq. Ft. 399 Cu. Ft. | 99 3/4" | 95 1/4" | 91 3/8" | 94 3/4" | 90" | 90 1/16" | 43 1/2" | 69 1/4" |
| 2,4 m x 2,4 m | 5,5 m ² 11,3 m ³ | 253,4 cm | 241,9 cm | 232,1 cm | 240,7 cm | 228,6 cm | 228,8 cm | 110,5 cm | 175,9 cm |

* Consulte en el interior para obtener la seguridad de información detallada.

CAUTION / ATTENTION / PRECAUCIONES / VORSICHT

04GC

- Care must be taken when handling various pieces of your building since many contain sharp edges.
- Faire preuve de précaution pour manipuler les différentes pièces de l'abri car elles présentent de nombreux bords coupants.
- Tenga cuidado al manipular las diferentes piezas de la estructura ya que pueden tener bordes filosos.



- Do NOT attempt to assemble your building before double checking that you have all the parts indicated in the parts lists. Any building left partially assembled may be seriously damaged by even light winds.
- Ne PAS tenter d'assembler l'abri avant d'avoir vérifié la présence de toutes les pièces figurant dans la liste des pièces. Tout abri laissé partiellement assemblé peut être gravement endommagé par des vents même légers.
- NO trate de montar la estructura antes de verificar que tenga todas las piezas indicadas en la lista de piezas. Cualquier estructura sin terminar puede ser dañada seriamente incluso por vientos ligeros.
- Do NOT attempt to assemble your building on a windy day. The large panels can catch the wind like a "sail", making construction difficult and unsafe. **Watch the Weather Closely**
- Ne PAS tenter d'assembler l'abri en présence de vent. Les grands panneaux peuvent se comporter comme une voile et « battre » au vent, rendant la construction difficile et dangereuse. **Suivre la météo avec attention**
- NO trate de montar la estructura en un día ventoso. Los paneles grandes pueden atrapar el viento como una "vela", lo que hace que sean llevados por el viento, lo que, a su vez, hace que la construcción sea difícil e insegura. **Observe el clima atentamente**
- Keep children and pets away from the worksite during construction and until the building is completely assembled. This will help avoid distractions and any accidents which may occur.
- Tenir les enfants et les animaux domestiques à l'écart du chantier durant la construction et jusqu'à ce que l'abri soit complètement assemblé. Cela évite les distractions et les accidents potentiels.
- No permita entrar a niños ni animales domésticos en el lugar de trabajo durante la construcción y hasta que la estructura esté completamente montada. Esto ayudará a evitar distracciones y cualquier accidente que pueda producirse.
- NEVER concentrate your weight on the roof of the building.
- NE JAMAIS concentrer son propre poids sur le toit de l'abri.
- NUNCA concentre su peso en el techo de la estructura.
- Before assembling any parts, your base should be constructed and an anchoring system should be ready to use. Your building MUST be anchored to prevent wind damage.
- Avant de commencer à assembler des pièces, la base doit avoir été construite et le système d'ancrage doit être prêt à l'emploi. L'abri doit IMPÉRATIVEMENT être ancré pour éviter les dommages par le vent.
- Antes de montar cualquier pieza, debe estar construida la base y preparado el sistema de anclaje. La estructura DEBE estar anclada para evitar daños por vientos.

- The best location is a level area with good drainage.
- Le meilleur emplacement sera une surface de niveau à bon drainage.
- El mejor lugar es un área nivelada con buen drenaje.
- Allow enough space outside the building to be able to access the roof with a ladder.
- Laissez suffisamment d'espace à l'extérieur du bâtiment pour être en mesure d'accéder à la toiture avec une échelle.
- Deje suficiente espacio afuera del edificio para poder tener acceso al techo con una escalera.
- **Use Teamwork:** Two or more people are required to assemble your building.
- **Travailler en équipe:** Deux personnes ou plus sont nécessaires pour assembler l'abri.
- **Trabaje en equipo:** Se necesitan dos o más personas para ensamblar su cobertizo.

Wooden Panel Care: You must **treat both side** of the wood panels with an environmentally friendly stain and a (polyurethane) sealant or quality exterior paint **prior to panel installation**. Your dealer will be able to recommend a suitable product for this purpose. **WARNING! Both sides** of the wooden panels **must be treated** equally or future problems may occur with the panels. When installing your wood panels, **if you notice slight warpage**, it is recommended using an adhesive between wooden panels and metal parts.

Entretien des panneaux en bois: Vous devez **traiter les deux côtés** des panneaux en bois avec une teinture sans danger pour l'environnement et un enduit (au polyuréthane) ou une peinture d'extérieur de haute qualité **avant d'installer le panneau avant**. Votre détaillant sera en mesure de vous recommander un produit adapté à cette fin. **AVERTISSEMENT ! Les deux côtés** des panneaux en bois **doivent être traités** de la même façon, sans quoi des problèmes pourraient survenir avec les panneaux. Lors de l'installation de vos panneaux en bois, **si vous remarquez un léger voilage**, il est recommandé d'utiliser de l'adhésif entre les panneaux de bois et les pièces métalliques.

Cuidado del Panel de Madera: usted debe tratar **ambos lados** de los paneles de madera con una tintura amigable para el ambiente y un sellante (poliuretano) o pintura para exteriores **antes de realizar la instalación**. Su distribuidor podrá recomendarle un producto adecuado para este propósito. **¡ADVERTENCIA! Ambos lados** de los paneles de madera **deben ser tratados** de la misma manera o pueden surgir problemas con los paneles. Al instalar sus paneles de madera, **si usted nota una leve deformación**, se recomienda utilizar adhesivo entre los paneles de madera y las partes de metal.

For missing or damaged parts contact Customer Service. Do not return to store.

Si des pièces manquent ou sont endommagées, s'adresser au Service après-vente. Ne rien renvoyer au magasin.

Si hay piezas faltantes o dañadas, comuníquese con el Servicio de Atención al Cliente. No devuelva el producto a la tienda.

1-800-851-1085 or assist@arrowsheds.com

CARE & MAINTENANCE / SOINS ET ENTRETIEN / PROTECCIÓN Y CONSERVACIÓN

- DO NOT use power washing to clean your shed.
- NE PAS utiliser de jet sous haute pression pour nettoyer l'abri.
- NO utilice hidrolavadora para limpiar el cobertizo.
- Combustibles and corrosives must be stored in air tight containers designed for chemical and/or combustible storage. Corrosive chemicals such as fertilizers, pesticides and herbicides should be cleaned off the interior and exterior surfaces immediately. Rust caused by chemical damage is not covered by the warranty.
- Les matières combustibles et corrosives doivent être entreposées dans des contenants étanches à l'air conçus pour l'entreposage de produits chimique et/ou combustibles. Les produits chimiques corrosifs tels que les engrais, pesticides et herbicides doivent immédiatement être nettoyés des surfaces intérieures et extérieures. La rouille causée par des produits chimiques n'est pas couverte par la garantie.
- Los combustibles y productos corrosivos deben guardarse en contenedores herméticos diseñados para almacenamiento de químicos o combustibles. Se deben limpiar inmediatamente los químicos corrosivos, como fertilizantes, pesticidas y herbicidas, de las superficies interiores y exteriores. El óxido causado por daños químicos no está cubierto por la garantía.

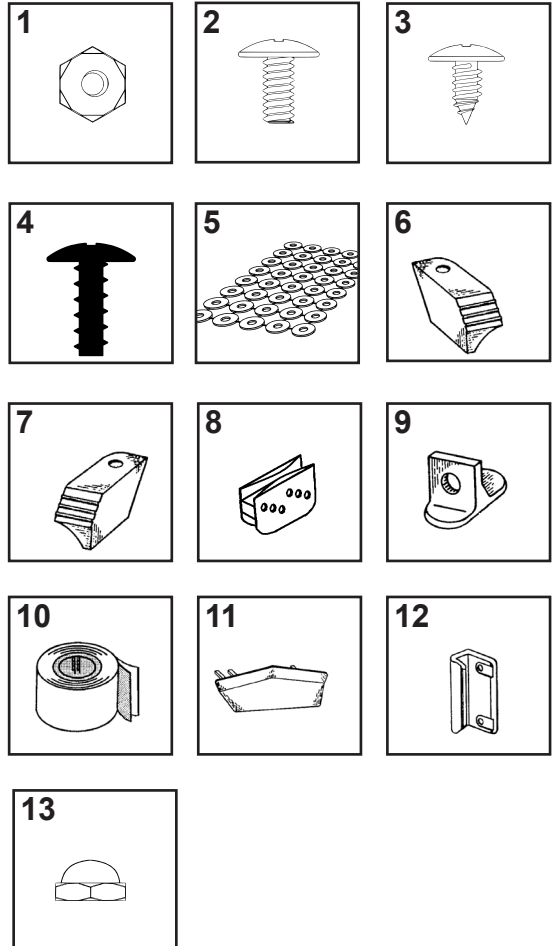
Rust protection precautions / Des mesures de protection contre la rouille / Las precauciones de protección contra el óxido

- Avoid nicking or scraping the coating surface, inside and out.
- Éviter d'entailler ou de rayer le revêtement de surface, à l'intérieur comme à l'extérieur.
- Evite dañar o raspar la capa protectora, por dentro y por fuera.
- Keep roof, base perimeter and door free of debris.
- Nettoyer le toit, le pourtour de la base et les rails de porte de tous débris.
- Mantenga el techo, el perímetro de la base y los rieles de la puerta sin desechos.
- Touch up scrapes or nicks and any area of visible rust as soon as possible.
- Retoucher les entailles et égratignures et toute surface de rouille visible dès que possible.
- Retoque las raspaduras o las muescas y cualquier área de todo óxido visible lo más pronto posible.

HARDWARE LIST

| Key No. | Part No. | Part Description | Qty. | ✓ List |
|---------|----------|----------------------------------|------|-----------|
| 1 | 65103 | Hex Nut (#8-32) | 124 | |
| 2 | 65923 | Small Bolt (#8-32 x 3/8) (10 mm) | 124 | |
| 3 | 65004 | Small Screw (#8AB x 5/16) (8 mm) | 362 | |
| 4 | 65900A | Black Screw (#10B x 1/2) (13 mm) | 8 | |
| 5 | 66646 | Washer Sheet | 5 | |
| 6 | 66183L | Left Roof Trim Cap | 2 | |
| 7 | 66183R | Right Roof Trim Cap | 2 | |
| 8 | 66769 | Door Slide | 4 | |
| 9 | 66382 | Lower Door Guide | 4 | |
| 10 | 67545 | Weather Stripping | 1 | |
| 11 | 67468 | Peak Cap | 2 | |
| 12 | 66045 | Handle | 2 | |
| 13 | 65109 | #8-32 Acorn Nut | 2 | |

Hardware Views by Key No.

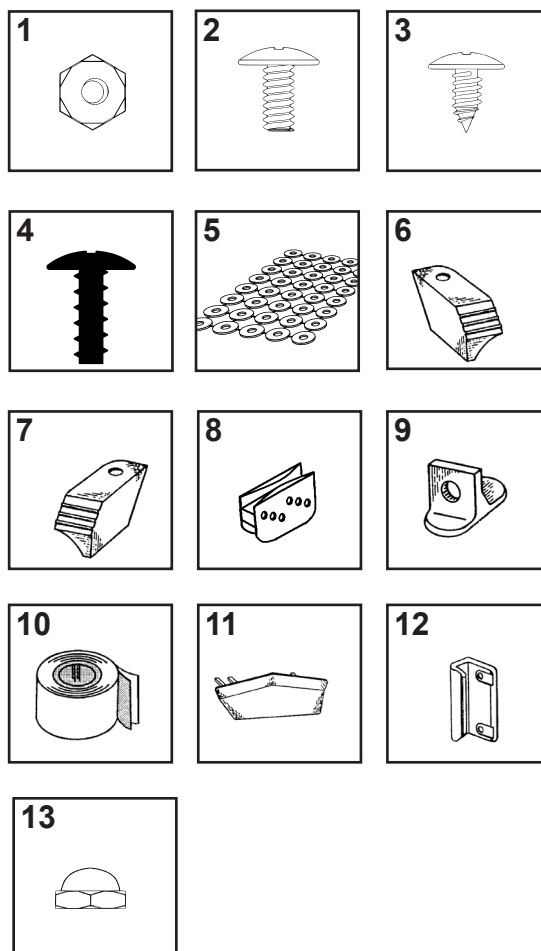


LISTE DES PIÈCES / LISTA DE PIEZAS

| Rep | Réf. pièce | Description de la pièce | Qté. | ✓ |
|-----|------------|------------------------------------|------|---|
| 1 | 65103 | Écrou hexagonal (#8-32) | 124 | |
| 2 | 65923 | Petit boulon (#8-32 x 3/8) (10 mm) | 124 | |
| 3 | 65004 | Petite vis (#8AB x 5/16) (8 mm) | 362 | |
| 4 | 65900A | Vis noire #10Bx1/2 po (13 mm) | 8 | |
| 5 | 66646 | Plaque de rondelles | 5 | |
| 6 | 66183L | Embout de garniture de toit gauche | 2 | |
| 7 | 66183R | Embout de garniture de toit droit | 2 | |
| 8 | 66769 | Coulisseau de porte | 4 | |
| 9 | 66382 | Guide de porte inférieur | 4 | |
| 10 | 67545 | Ruban de calfeutrage | 1 | |
| 11 | 67468 | Embout façade | 2 | |
| 12 | 66045 | Poignée | 2 | |
| 13 | 65109 | #8-32 Ecrou borgne | 2 | |

Éléments de visserie par n° de repère

Vistas de los tornillos por n.º de referencia

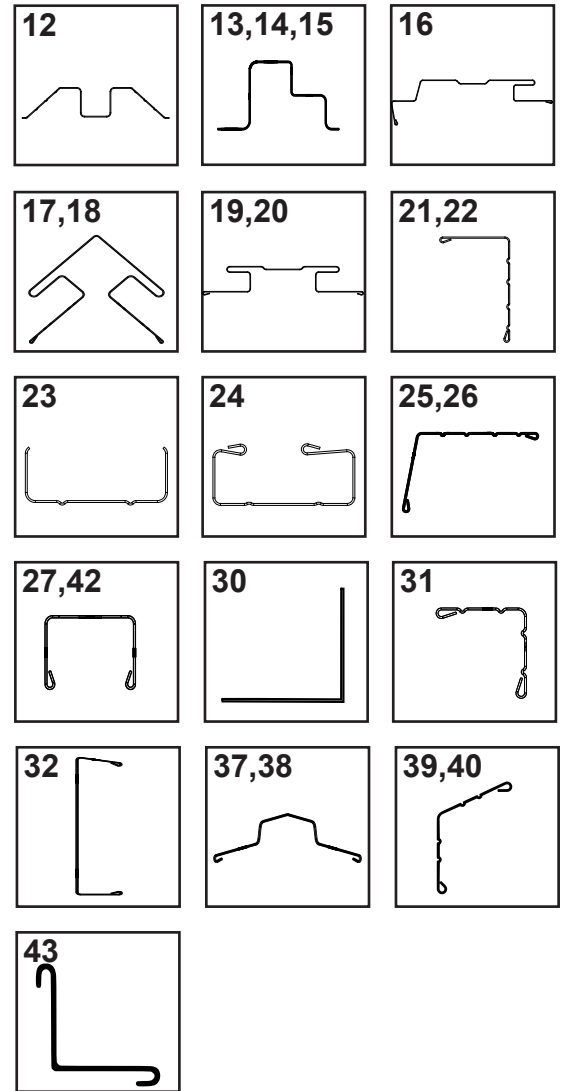


| N.º Ref. | N.º de pieza | Descripción de la pieza | Cant. | ✓ |
|----------|--------------|--|-------|---|
| 1 | 65103 | Tuerca hexagonal (#8-32) | 124 | |
| 2 | 65923 | Perno pequeño (#8-32 x 3/8) (10 mm) | 124 | |
| 3 | 65004 | Tornillo pequeño (#8AB x 5/16) (8 mm) | 362 | |
| 4 | 65900A | Tornillo negro (#10B x 1/2) (13 mm) | 8 | |
| 5 | 66646 | Plancha de arandelas | 5 | |
| 6 | 66183L | Tope izquierdo del contramarco del techo | 2 | |
| 7 | 66183R | Tope derecho del contramarco del techo | 2 | |
| 8 | 66769 | Rodamiento de la puerta | 4 | |
| 9 | 66382 | Guía inferior de la puerta | 4 | |
| 10 | 67545 | Burlete | 1 | |
| 11 | 67468 | Tope de la cumbrera | 2 | |
| 12 | 66045 | Manija | 2 | |
| 13 | 65109 | #8-32 Tuerca Cupulada | 2 | |

PARTS LIST...

| Key No. | Part No. | Part Description | Qty. | ✓ List |
|---------|----------|-----------------------|------|-----------|
| 12 | 8941 | Ramp | 1 | |
| 13 | 9379 | Front Floor Frame | 2 | |
| 14 | 9377 | Rear Floor Frame | 2 | |
| 15 | 9203 | Side Floor Frame | 4 | |
| 16 | 11223 | Door Jamb | 2 | |
| 17 | 80165 | Left Corner Post | 2 | |
| 18 | 11222 | Right Corner Post | 2 | |
| 19 | 11218 | Side Splice Post | 2 | |
| 20 | 11219 | Splice Post | 1 | |
| 21 | 11231 | Right Rear Wall Angle | 1 | |
| 22 | 80171 | Left Rear Wall Angle | 1 | |
| 23 | 10598 | Door Track Splice | 1 | |
| 24 | 10599 | Door Track | 2 | |
| 25 | 11227 | Right Side Wall Angle | 2 | |
| 26 | 80169 | Left Side Wall Angle | 2 | |
| 27 | 11221 | Siding Stud | 6 | |
| 28 | 8700 | Right Gable | 2 | |
| 29 | 8701 | Left Gable | 2 | |
| 30 | 7905 | Roof Beam Bracket | 4 | |
| 31 | 9204 | Roof Beam Brace | 2 | |
| 32 | 11230 | Roof Beam | 8 | |
| 33 | 8704 | Right Roof Panel | 2 | |
| 34 | 8703 | Left Roof Panel | 2 | |
| 35 | 11232 | Roof Panel | 4 | |
| 36 | 8702 | Roof Panel | 2 | |
| 37 | 8840 | Ridge Cap | 1 | |
| 38 | 8486 | Ridge Cap | 1 | |
| 39 | 8836 | Right Side Roof Trim | 2 | |
| 40 | 8485 | Left Side Roof Trim | 2 | |
| 41 | 10484 | Door | 2 | |
| 42 | 6301 | Vertical Door Brace | 2 | |
| 43 | 10498 | Horizontal Door Brace | 4 | |
| 44 | 66872 | Plastic Trim | 7 | |

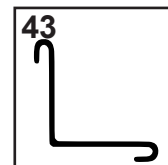
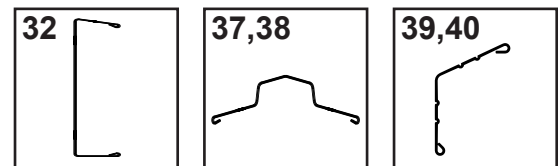
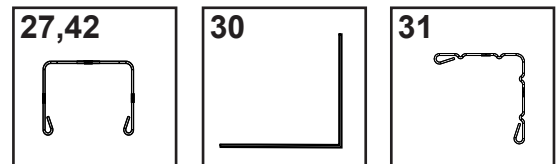
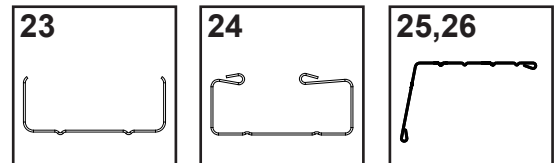
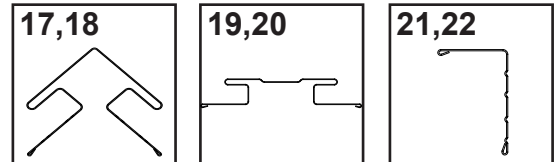
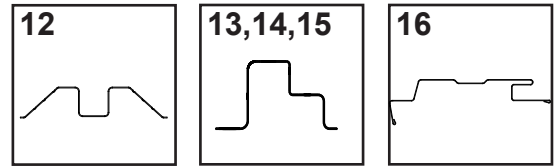
Selected End Views by Key No.



LISTE DES PIÈCES...

| Rep. | Réf. pièce | Description de la pièce | Qté. | ✓ OK |
|------|------------|---------------------------------|------|---------|
| 12 | 8941 | Seuil | 1 | |
| 13 | 9379 | Cadre de plancher avant | 2 | |
| 14 | 9377 | Cadre de plancher arrière | 2 | |
| 15 | 9203 | Cadre de plancher latéral | 4 | |
| 16 | 11223 | Jambage de porte | 2 | |
| 17 | 80165 | Poteau d'angle gauche | 2 | |
| 18 | 11222 | Poteau d'angle droit | 2 | |
| 19 | 11218 | Poteau de jointure latéral | 2 | |
| 20 | 11219 | Poteau de jointure | 2 | |
| 21 | 11231 | Cornière arrière droite | 1 | |
| 22 | 80171 | Cornière arrière gauche | 1 | |
| 23 | 10598 | Jonction de rail de porte | 1 | |
| 24 | 10599 | Rail de porte | 2 | |
| 25 | 11227 | Profilé angulaire de mur droit | 2 | |
| 26 | 80169 | Profilé angulaire de mur gauche | 2 | |
| 27 | 11221 | Montant de fixation de plaques | 6 | |
| 28 | 8700 | Pignon droit | 2 | |
| 29 | 8701 | Pignon gauche | 2 | |
| 30 | 7905 | Renfort de pignon | 2 | |
| 31 | 9204 | Contrefiche de poutre de toit | 2 | |
| 32 | 11230 | Poutre de toit | 8 | |
| 33 | 8704 | Panneau de toit droit | 2 | |
| 34 | 8703 | Panneau de toit gauche | 2 | |
| 35 | 11232 | Panneau de toit | 4 | |
| 36 | 8702 | Panneau de toit | 2 | |
| 37 | 8840 | Profilé de faîte | 1 | |
| 38 | 8486 | Profilé de faîte | 1 | |
| 39 | 8836 | Finition de toit côté droit | 2 | |
| 40 | 8485 | Finition de toit côté gauche | 2 | |
| 41 | 10484 | Porte | 2 | |
| 42 | 6301 | Renfort de porte vertical | 2 | |
| 43 | 10498 | Renfort de porte horizontal | 4 | |
| 44 | 66872 | Bordure plastique | 7 | |

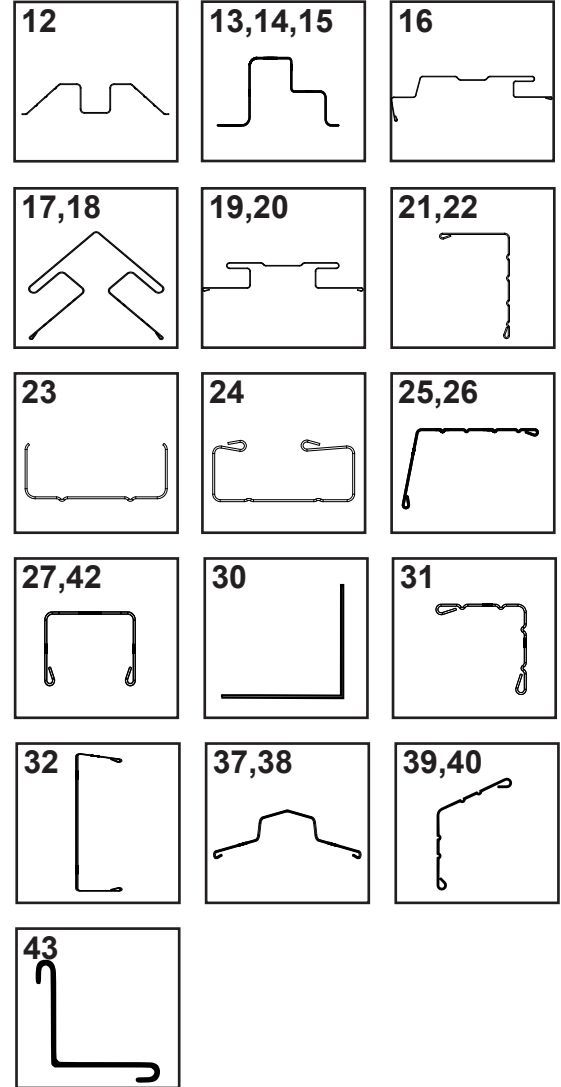
Profils de pièces par n° de repère



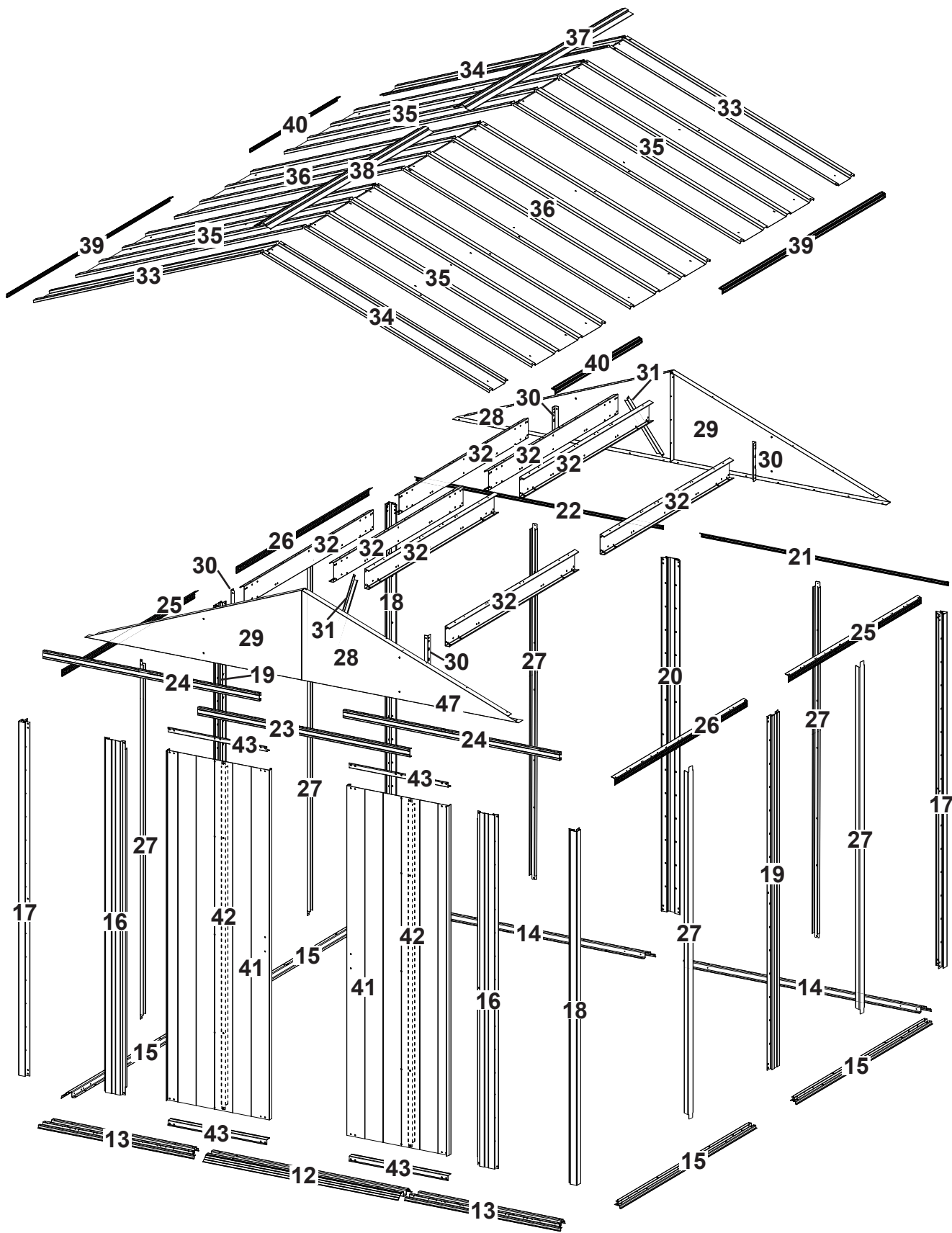
LISTA DE PIEZAS...

| N.º Ref. | N.º de pieza | Descripción de la pieza | Cant. | ✓ |
|----------|--------------|--------------------------------------|-------|---|
| 12 | 8941 | Rampa | 1 | |
| 13 | 9379 | Tirante delantero del piso | 2 | |
| 14 | 9377 | Tirante posterior del piso | 2 | |
| 15 | 9203 | Tirante lateral del piso | 4 | |
| 16 | 11223 | Jamba de la puerta | 2 | |
| 17 | 80165 | Poste esquinero izquierdo | 2 | |
| 18 | 11222 | Poste esquinero derecho | 2 | |
| 19 | 11218 | lateral poste de empalme | 2 | |
| 20 | 11219 | Poste de empalme | 2 | |
| 21 | 11231 | Ángulo de la pared trasera derecha | 1 | |
| 22 | 80171 | Ángulo de la pared trasera izquierda | 1 | |
| 23 | 10598 | Riel de la puerta empalme | 1 | |
| 24 | 10599 | Riel de la puerta | 2 | |
| 25 | 11227 | Ángulo de pared lateral derecho | 2 | |
| 26 | 80169 | Ángulo de pared lateral izquierda | 2 | |
| 27 | 11221 | Travesaño para revestimiento | 6 | |
| 28 | 8700 | Gablete derecho | 2 | |
| 29 | 8701 | Gablete izquierdo | 2 | |
| 30 | 7905 | Abrazadera del gablete | 2 | |
| 31 | 9204 | Abrazadera de la viga del techo | 2 | |
| 32 | 10230 | Viga del techo | 8 | |
| 33 | 8704 | Panel del techo derecho | 2 | |
| 34 | 8703 | Panel del techo izquierdo | 2 | |
| 35 | 11232 | Panel del techo | 4 | |
| 36 | 8702 | Panel del techo | 2 | |
| 37 | 8840 | Tapa del Caballete | 1 | |
| 38 | 8486 | Tapa del Caballete | 1 | |
| 39 | 8836 | Adorno del Techo Lateral derecho | 2 | |
| 40 | 8485 | Adorno del Techo Lateral izquierdo | 2 | |
| 41 | 10484 | Puerta | 2 | |
| 42 | 6301 | Abrazadera vertical de la puerta | 2 | |
| 43 | 10498 | Abrazadera horizontal de la puerta | 4 | |
| 44 | 66872 | Perfil de plástico | 7 | |

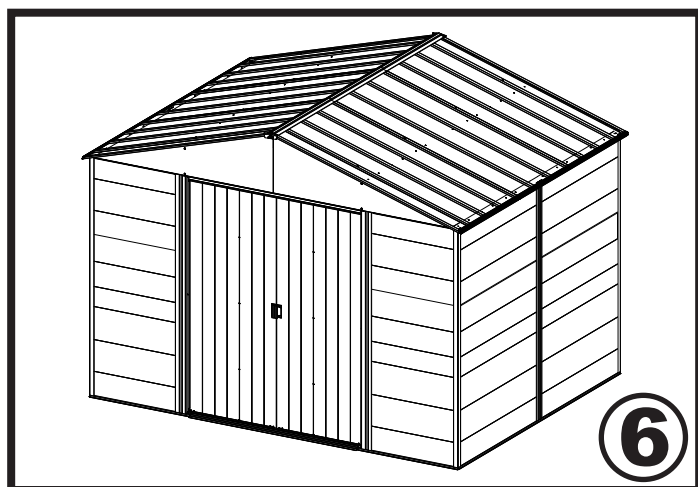
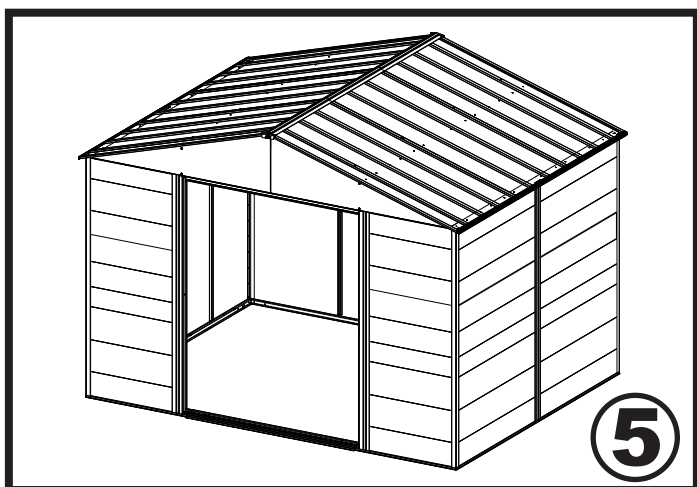
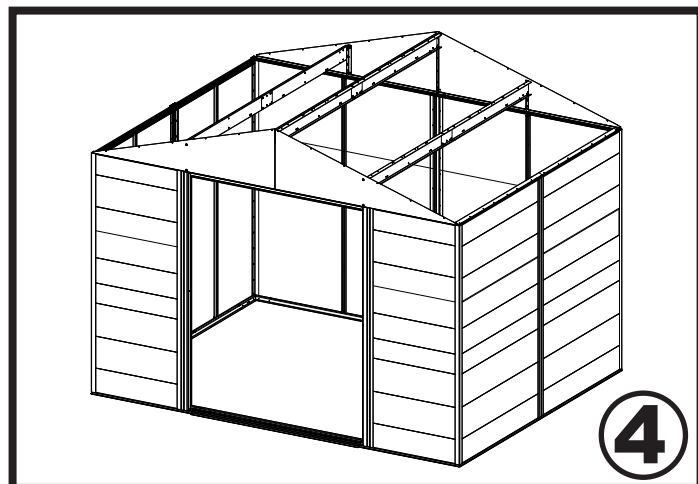
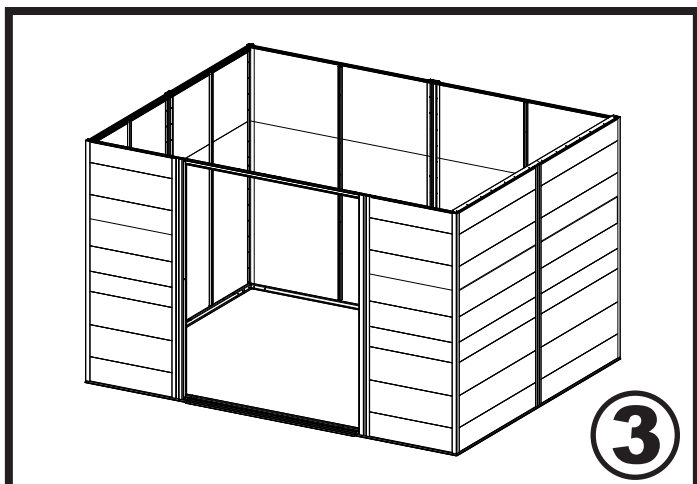
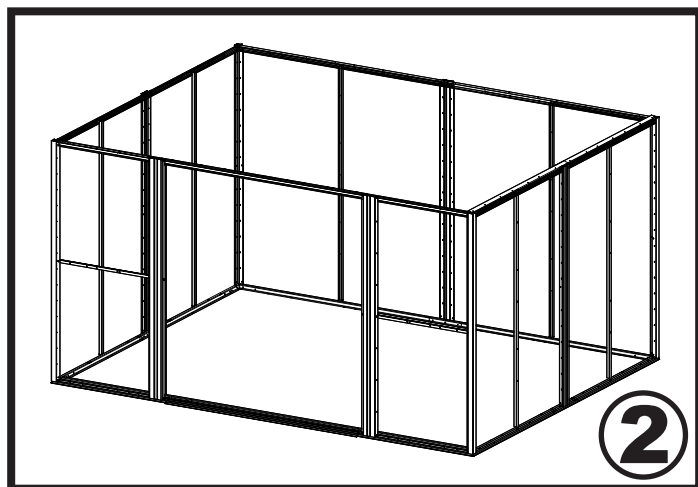
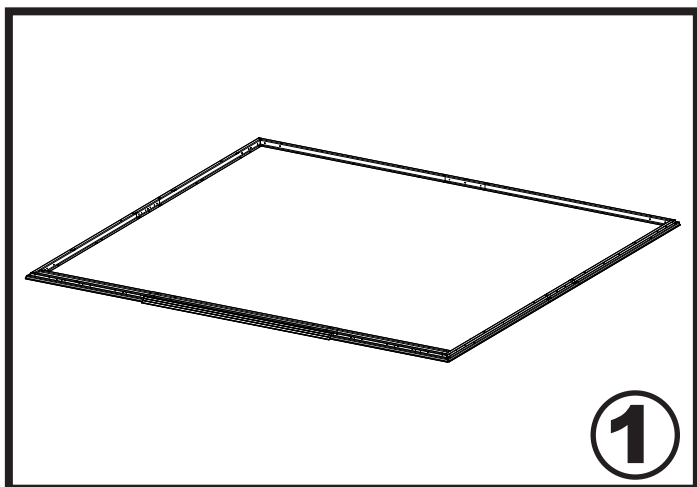
Vistas de los extremos seleccionadas por n.º de referencia



ASSEMBLY BY KEY NO. / PIÈCES PAR N° DE REPÈRE / MONTAJE POR N.º DE REFERENCIA

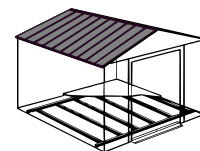


ASSEMBLY OVERVIEW / APERÇU DE L'ASSEMBLAGE / ^{14GC}
VISTA GENERAL DEL MONTAJE



CONSTRUCTING A BASE...

No matter which of the options below you choose for a base, an ARROW ANCHORING KIT is recommended as an effective method of properly securing your building after assembly is complete.



OPTION 1: Directly on ground (earth)

Assemble your building directly on level ground (grass, dirt, rock, sand, etc.). If you choose this option Arrow has a simple kit available to provide a floor **inside** the shed to keep stored items off the ground. This kit can be used to support a plywood floor (wood not included) or be filled with sand/rock to provide a solid surface. (Order No. FB109-A or 68385-A)

OPTION 2: Wood Platform

If you decide to build your own base, be sure to select the appropriate materials.

These are the recommended materials for your base:

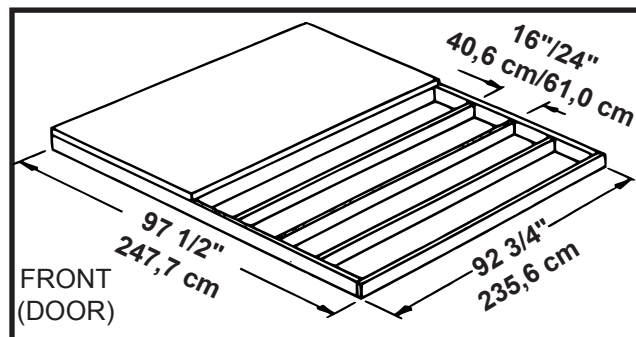
- 2 x 4's (38 mm x 89 mm) Pressure Treated Lumber • 5/8" (15,5 mm) 4 x 8 (1220 mm x 2440 mm) Plywood-exterior grade
- 10 & 4 penny Galvanized Nails • Concrete Blocks (optional)

NOTE: Pressure Treated Lumber must not be used where it will make contact with your storage building. The properties of Pressure Treated Lumber will cause accelerated corrosion. **If Pressure Treated Lumber comes in contact with your storage building your warranty will be voided.**

The platform should be level and flat (free of bumps, ridges etc.) to provide good support for the building. The necessary materials may be obtained from your local lumber yard.

To construct the base follow instructions and diagram.

- Construct frame (using 10 penny galvanized nails)
- Measure 16"/24" (40,6 cm/61,0 cm) sections to construct inside frame (see diagram)
- Secure plywood to frame (using 4 penny galvanized nails)



Note: Platform/Slab will extend 9/16" (1,4 cm) beyond floor frame on all four sides. Seal this 9/16" (1,4 cm) of wood with a roofing cement (not included), or bevel this 9/16" (1,4 cm) of concrete when pouring, for good water drainage.

OPTION 3: Concrete Slab

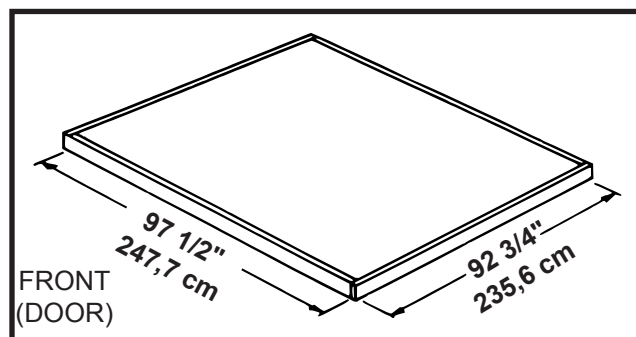
The slab should be at least 4" (10,2 cm) thick. It must be level and flat to provide good support for the frame.

The following are the recommended materials for your base.

- 1 x 4's (19 mm x 89 mm) (will be removed once the concrete cures)
- Concrete • Sheet of 6 mil plastic
- We recommend for a proper strength concrete to use a mix of:
1 part cement • 3 parts pea sized gravel • 2 1/2 parts clean sand

Prepare the Site/Construct a Base

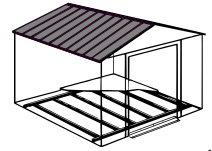
1. Dig a square, 6" (15,2 cm) deep into the ground (remove grass).
2. Fill up to 4" (10,2 cm) in the square with gravel and tamp firm.
3. Cover gravel with a sheet of 6 mil plastic.
4. Construct a wood frame using four planks of 1x4 (19 mm x 89 mm) lumber.
5. Pour in concrete to fill in the hole and the frame giving a total of 4" (10,2 cm) thick concrete. Be sure surface is level.



Note: Finished Slab dimensions, with lumber removed.

CONSTRUIRE UNE BASE...

Quelque que soit l'option ci-dessous choisie pour la base, un **NÉCESSAIRE D'ANCRAGE ARROW** est recommandé pour amarrer solidement l'abri une fois que le montage est terminé.



OPTION 1 : À MÊME LE SOL (TERRE)

Monter l'abri directement sur un sol de niveau (herbe, terre, pierre, sable, etc.). Si cette option est choisie, Arrow propose un cadre préfabriqué simple pour créer un plancher à l'intérieur de l'abri afin de garder les objets entreposés au-dessus du sol. Ce cadre peut servir de support à un plancher en contreplaqué (bois non fourni) ou être rempli de sable/pierres pour créer une surface solide (n° de commande FB109-A ou 68385-A).

OPTION 2 : PLATEFORME EN BOIS

Pour construire soi-même une base, veiller à choisir des matériaux appropriés.

Les matériaux recommandés pour la base sont les suivants :

- Montants 2 x 4 (38 mm x 89 mm) en bois traité sous pression
- Panneaux 4 x 8 (1220 mm x 2440 mm) de 5/8" (15,5 mm) en contreplaqué pour extérieur
- Clous galvanisé de 10d et 4d
- Parpaings de béton (facultatif)

REMARQUE : Ne pas utiliser de bois traité sous pression aux points de contact avec l'abri. Le bois traité sous pression contribue à accélérer la corrosion. **Le contact de bois traité sous pression avec l'abri aura pour effet d'annuler la garantie.**

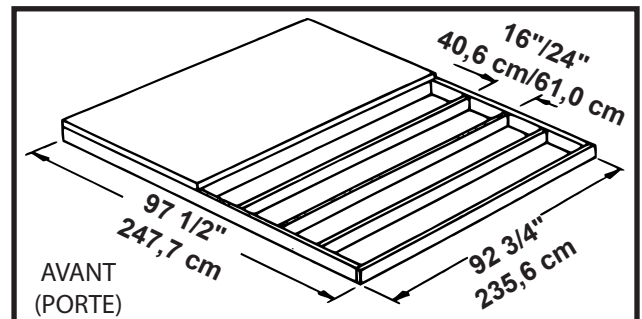
La plateforme doit être plate et de niveau (sans bosses, arêtes, etc.) afin d'offrir un bon support à l'abri. Les matériaux nécessaires peuvent s'obtenir auprès d'un fournisseur de bois d'œuvre local.

Pour construire la base, suivre les instructions et les schémas.

Construire le cadre (utiliser des clous galvanisés 10d)

Prévoir des baies de 16"/24" (40,6 cm/61,0 cm) à l'intérieur du cadre (voir le schéma)

Attacher le contreplaqué au cadre (avec des clous galvanisés 4d)



Remarque : La dalle ou plateforme dépasse de 9/16" (1,4 cm) au-delà du cadre de plancher sur les quatre côtés. Sceller la bande de bois de 9/16" (1,4 cm) avec une colle pour toiture (non fournie) ou couler la bordure de béton de 9/16" (1,4 cm) en biseau pour assurer un bon écoulement de l'eau.

OPTION 3: DALLE EN BETON

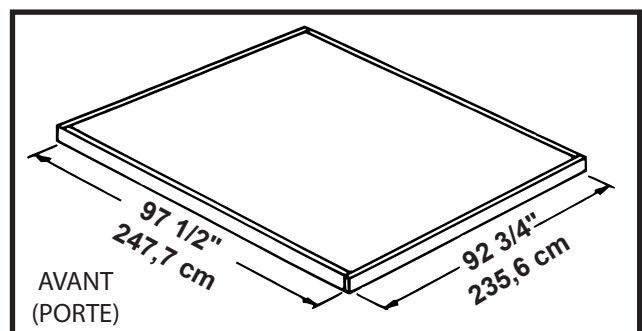
La dalle doit avoir au moins 4" (10,2 cm) d'épaisseur. Elle doit être plane et de niveau afin d'offrir un bon support pour le cadre.

Les matériaux recommandés pour la base sont les suivants :

- Planches 1 x 4 (19 mm x 89 mm) (seront enlevés une fois que le béton a durci)
- Béton
- Membrane de plastique de 0,15 mm
- Pour produire un béton de bonne résistance, le mélange préconisé est le suivant : • 1 volume de ciment • 3 volumes de gravillon • 2,5 volumes de sable propre

Préparer le terrain et construire la base

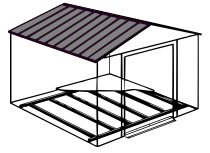
1. Creuser un carré de 6" (15,2 cm) de profondeur dans le sol (enlever l'herbe).
2. Remplir jusqu'à 4" (10,2 cm) du carré de gravillon et tasser fermement.
3. Couvrir le gravillon d'une membrane de plastique de 0,15 mm.
4. Assembler un coffrage en bois avec quatre planches de 1 x 4 (19 mm x 89 mm).
5. Couler le béton dans le trou et le coffrage sur une épaisseur totale de 4" (10,2 cm). S'assurer que la surface est de niveau.



Remarque : dimensions finies de la dalle, sans le bois.

CONSTRUIR UNA BASE...

Independientemente de las siguientes opciones que elija como base, se recomienda un KIT DE SUJECIÓN ARROW como método eficaz para sujetar adecuadamente su cobertizo después de terminar el ensamblaje.



OPCIÓN 1: Directamente sobre el suelo (tierra)

Ensamble su cobertizo directamente sobre tierra firme (césped, tierra, roca, arena, etc.). Si elige esta opción, Arrow tiene un kit simple disponible para proporcionar un piso dentro del cobertizo para mantener los artículos almacenados separados del piso. Este kit se puede usar como soporte para un piso de madera terciada (madera no incluida) o llenar con arena o roca para proporcionar una superficie sólida. (Pedido No. FB109-A o 68385-A)

OPCIÓN 2: Plataforma de madera

Si decide construir su propia base, asegúrese de elegir los materiales apropiados.

Estos son los materiales recomendados para su base:

• Madera tratada a presión de 38 mm x 89 mm (2 x 4) • Conglomerado de madera para exteriores de 15,5 mm x 1220 mm x 2440 mm (5/8" x 4 x 8) • Clavos galvanizados de 10 & 4 penny • Bloques de concreto (opcional)

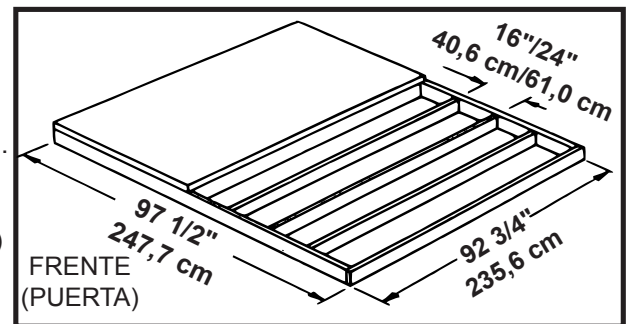
NOTA: La madera tratada a presión no debe utilizarse en lugares donde haga contacto con la estructura de almacenamiento. Las propiedades de la madera tratada a presión acelerarán la corrosión. **Si la madera tratada a presión entra en contacto con la estructura de almacenamiento, se anulará su garantía.**

La plataforma debe estar nivelada y plana (libre de protuberancias, rugosidades, etc.) para ofrecer una buena base de sustento para el cobertizo. Puede obtener los materiales necesarios de su maderera local.

Para construir la base, siga las instrucciones y el diagrama.

Construya el entramado (utilizando los clavos galvanizados de 10 penny) Mida secciones de 40,6 cm/61,0 cm (16"/24") para construir el entramado interior (ver el diagrama)

Fije el conglomerado de madera al entramado (utilizando los clavos galvanizados de 4 penny)



Nota: La plataforma o losa debe extenderse 1,4 cm (9/16") más allá del entramado del piso en los cuatro lados. Selle esta saliente con cemento para techado (no se incluye); o, si es de concreto, bisele esta parte saliente antes de que se seque a fin de tener un buen drenaje de agua.

OPCIÓN 3: Losa de concreto

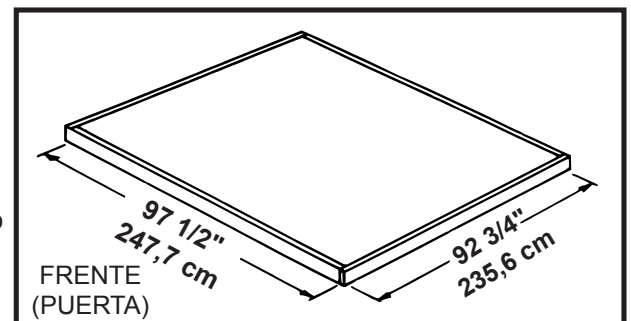
La losa debe tener un espesor mínimo de 10,2 cm (4"). Debe estar nivelada y plana para ofrecer una buena base de sustento para el entramado.

Se recomiendan los siguientes materiales para su base:

- Tirantes de madera de 19 mm x 89 mm (1 x 4) (que se retiran una vez que haya fraguado el concreto)
- Concreto • Lámina plástica de 0,15 mm
- Para lograr un concreto de buena resistencia, recomendamos una mezcla de: 1 parte de cemento • 3 partes de grava de tamaño pequeño • 2 partes y 1/2 de arena limpia

Prepare el sitio/Construya la base

1. Cave un cuadrado de 15,2 cm (6") de profundidad en la tierra (elimine el césped).
2. Llene dicho cuadrado hasta 10,2 cm (4") con grava y aprisione firmemente.
3. Cubra la grava con una lámina de plástico de 0,15 mm.
4. Construya un marco con 4 tirantes de madera de 19 mm x 89 mm (1 x 4).
5. Vierta el concreto para llenar el hueco y el marco, con un espesor total de 10,2 cm (4") de concreto. Asegúrese que la superficie esté nivelada.



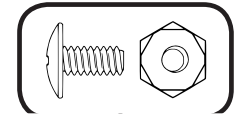
Nota: Las dimensiones de la losa terminada, con la madera retirada.

Step 1 / Étape 1 / Paso 1

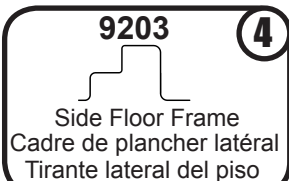
You will need for this page:

Nécessaire pour cette page :

Usted necesitará para esta página:



(QTY/QTE/CANT: 8)



9203
Side Floor Frame
Cadre de plancher latéral
Tirante lateral del piso

TO PREPARE WOOD PANELS SEE PG.5

POUR PRÉPARER LES PANNEAUX EN BOIS,
REPORTEZ-VOUS À LA PAGE 5

PARA PREPARAR LOS PANELES DE MADERA,
VEA LA PAGINA 5

NOTE Washers are to be used on painted parts only. Washers are not necessary on unpainted parts and there are not enough to use on every screw and bolt.

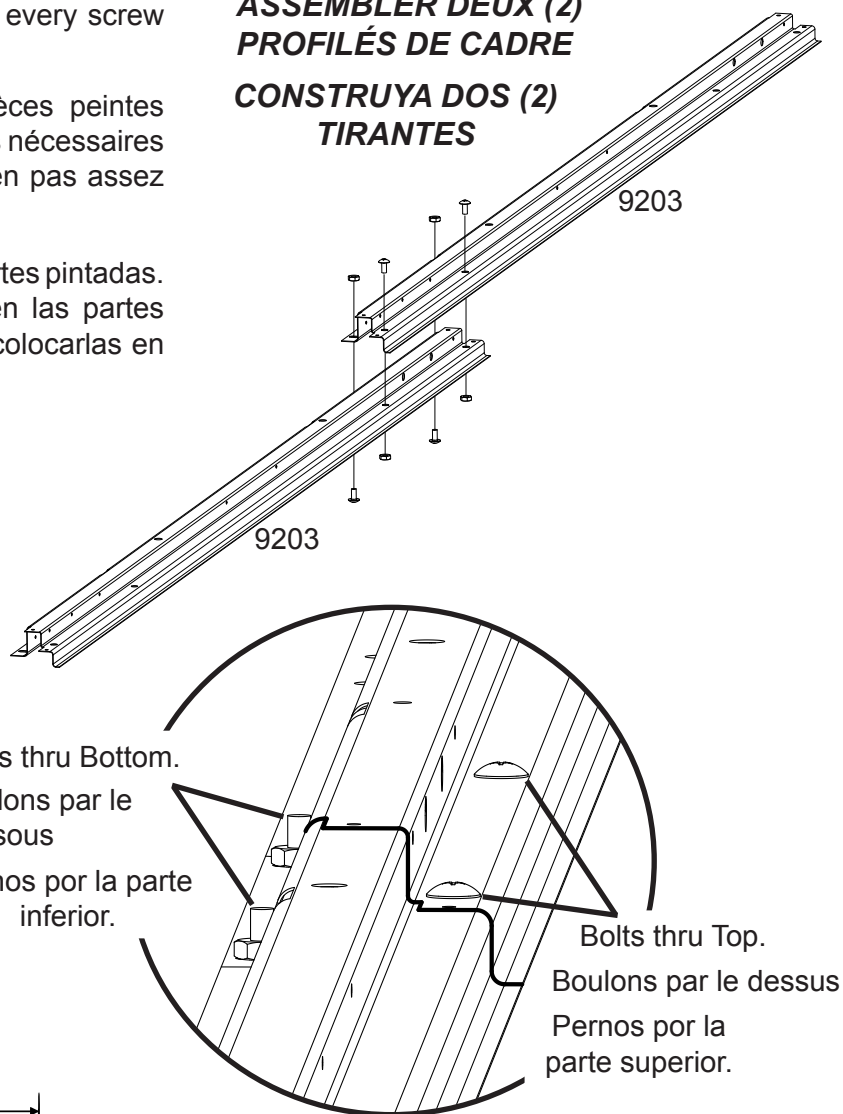
NOTA Les rondelles s'utilisent sur les pièces peintes seulement. Les rondelles ne sont pas nécessaires sur les pièces non peintes et il n'y en pas assez pour l'ensemble des vis et boulons.

NOTA Se utilizarán arandelas solo en las partes pintadas. Las arandelas no son necesarias en las partes sin pintar y no hay suficientes para colocarlas en cada tornillo y perno.

BUILD TWO (2) FRAMES

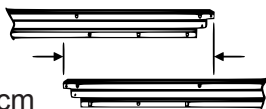
**ASSEMBLER DEUX (2)
PROFILÉS DE CADRE**

**CONSTRUYA DOS (2)
TIRANTES**



Overlap Length
Longueur de
chevauchement
Longitud de
superposición

11 7/8" 30,2 cm



Bolts thru Bottom.

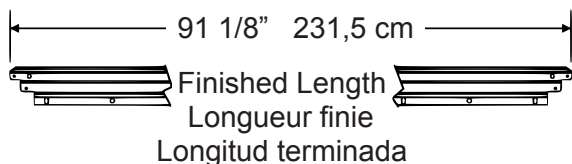
Boulons par le
dessus

Pernos por la parte
inferior.

Bolts thru Top.

Boulons par le dessus

Pernos por la
parte superior.



91 1/8" 231,5 cm

Finished Length

Longueur finie

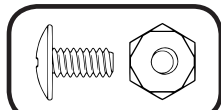
Longitud terminada

Step 1 / Étape 1 / Paso 1

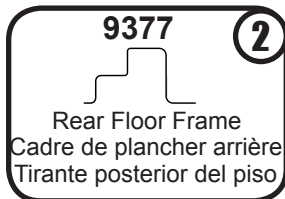
You will need for this page:

Nécessaire pour cette page :

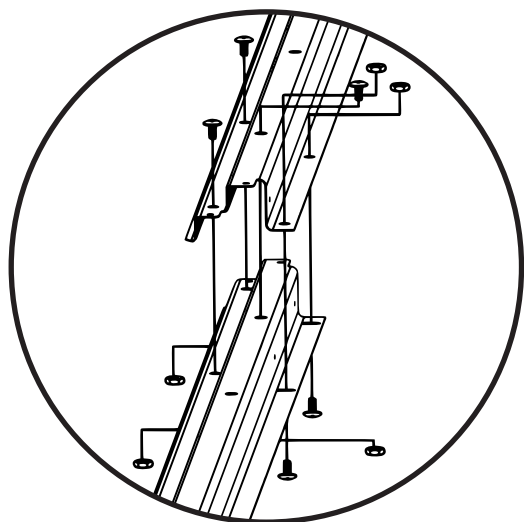
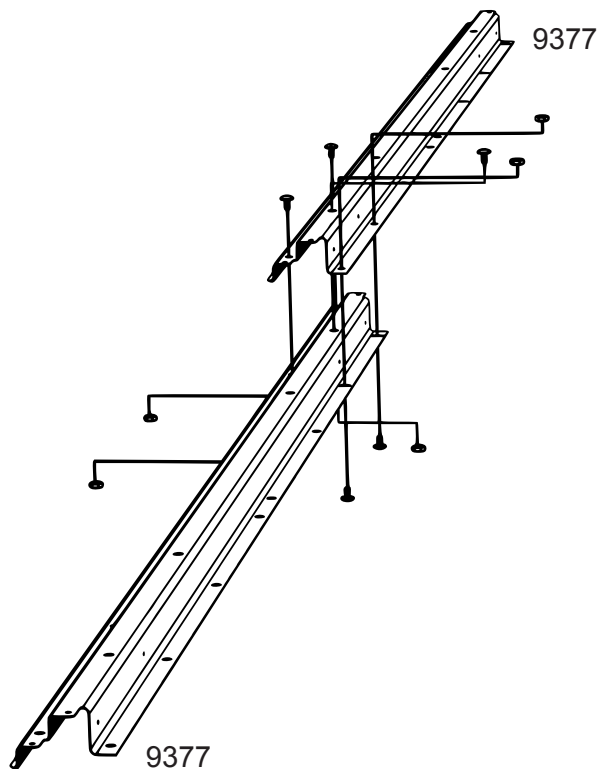
Usted necesitará para esta página:



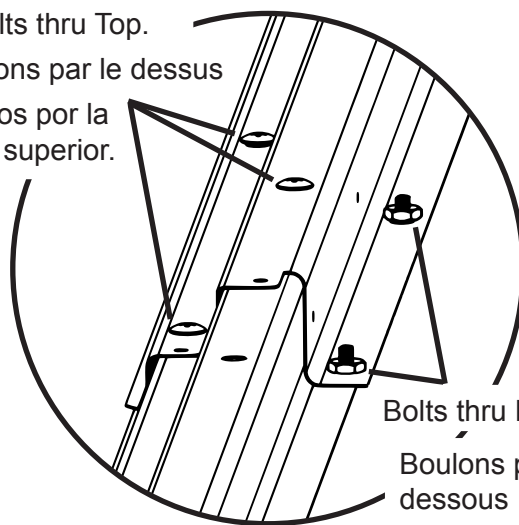
(QTY/QTE/CANT: 5)



9377
Rear Floor Frame
Cadre de plancher arrière
Tirante posterior del piso

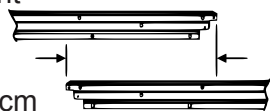


Bolts thru Top.
Boulons par le dessus
Pernos por la parte superior.

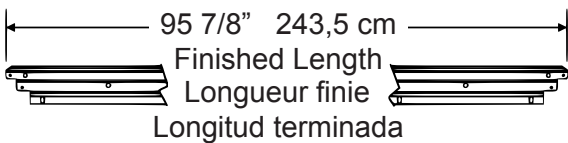


Bolts thru Bottom.
Boulons par le dessous
Pernos por la parte inferior.

Overlap Length
Longueur de chevauchement
Longitud de superposición



11 7/8" 30,2 cm

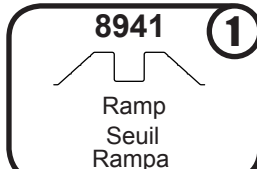
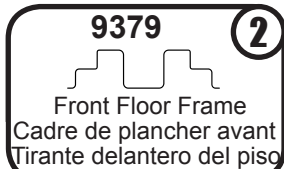


95 7/8" 243,5 cm
Finished Length
Longueur finie
Longitud terminada

Step 1 / Étape 1 / Paso 1

You will need for this page:
Nécessaire pour cette page :

Usted necesitará para esta página:



Overlap Length

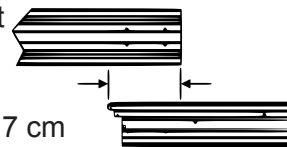
Longueur de

chevauchement

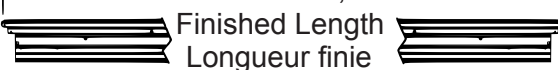
Longitud de

superposición

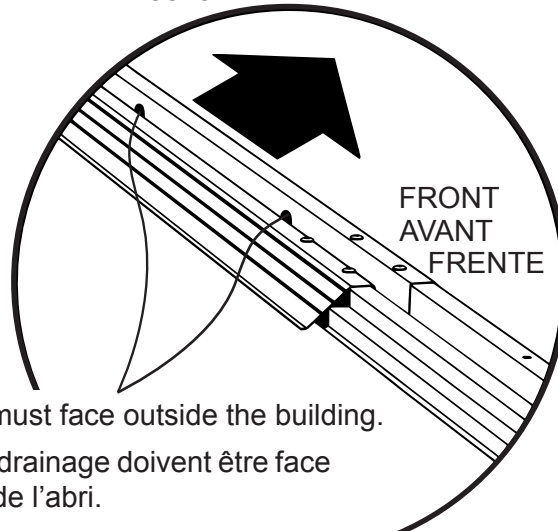
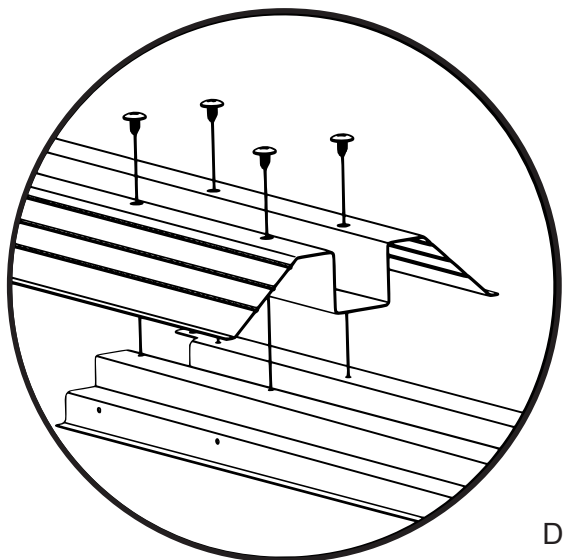
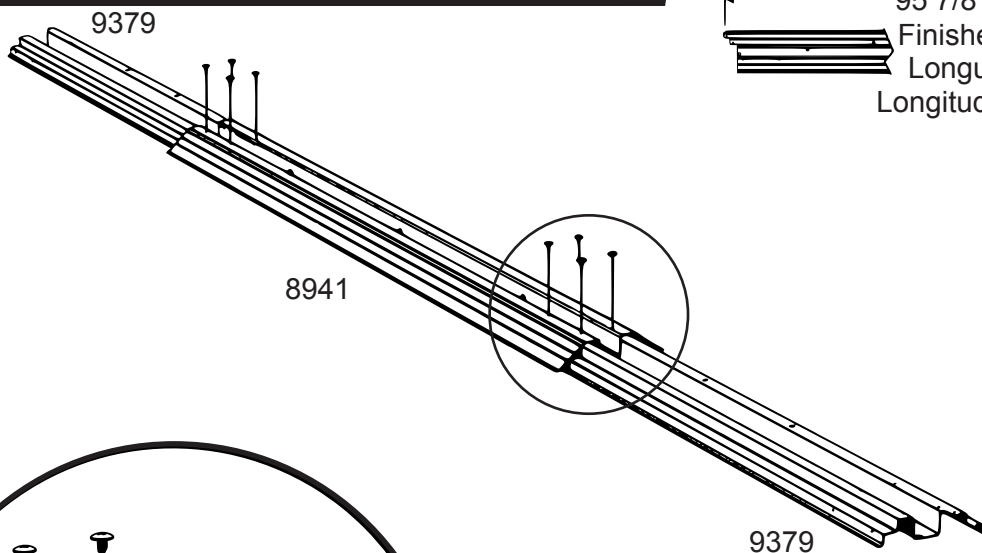
7 3/8" 18,7 cm



95 7/8" 243,5 cm



Finished Length
Longueur finie
Longitud terminada

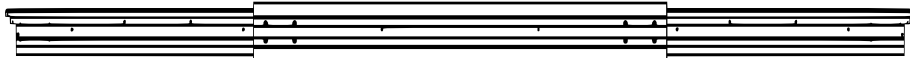


Drain holes must face outside the building.

Les trous de drainage doivent être face à l'extérieur de l'abri.

Los orificios de drenaje deben estar orientados hacia afuera de la estructura.

FRONT AVANT FRENTE



CHECK THAT ALL ASSEMBLED PARTS ARE THE CORRECT LENGTH BEFORE CONTINUING

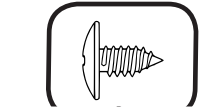
VÉRIFIER QUE TOUS LES ÉLÉMENTS ASSEMBLÉS ONT LA BONNE LONGUEUR AVANT DE POURSUIVRE

VERIFIQUE QUE TODAS LAS PIEZAS MONTADAS TENGAN LA LONGITUD CORRECTA ANTES DE CONTINUAR

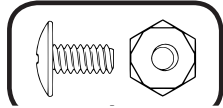
Step 1 / Étape 1 / Paso 1

You will need for this page:
Nécessaire pour cette page :

Usted necesitará para esta página:



(QTY/QTE/CANT: 8)



(QTY/QTE/CANT: 2)

Assemblies from Step 1:

- Front Floor Assembly (1)
- Side Floor Assembly (2)
- Rear Floor Assembly (1)

Éléments assemblés à l'étape 1 :

- Élément de plancher avant (1)
- Élément de plancher latéral (2)
- Élément de plancher arrière (1)

Montajes del Paso 1:

- Montaje delantero del piso (1)
- Montaje lateral del piso (2)
- Montaje trasero del piso (1)

NOTE

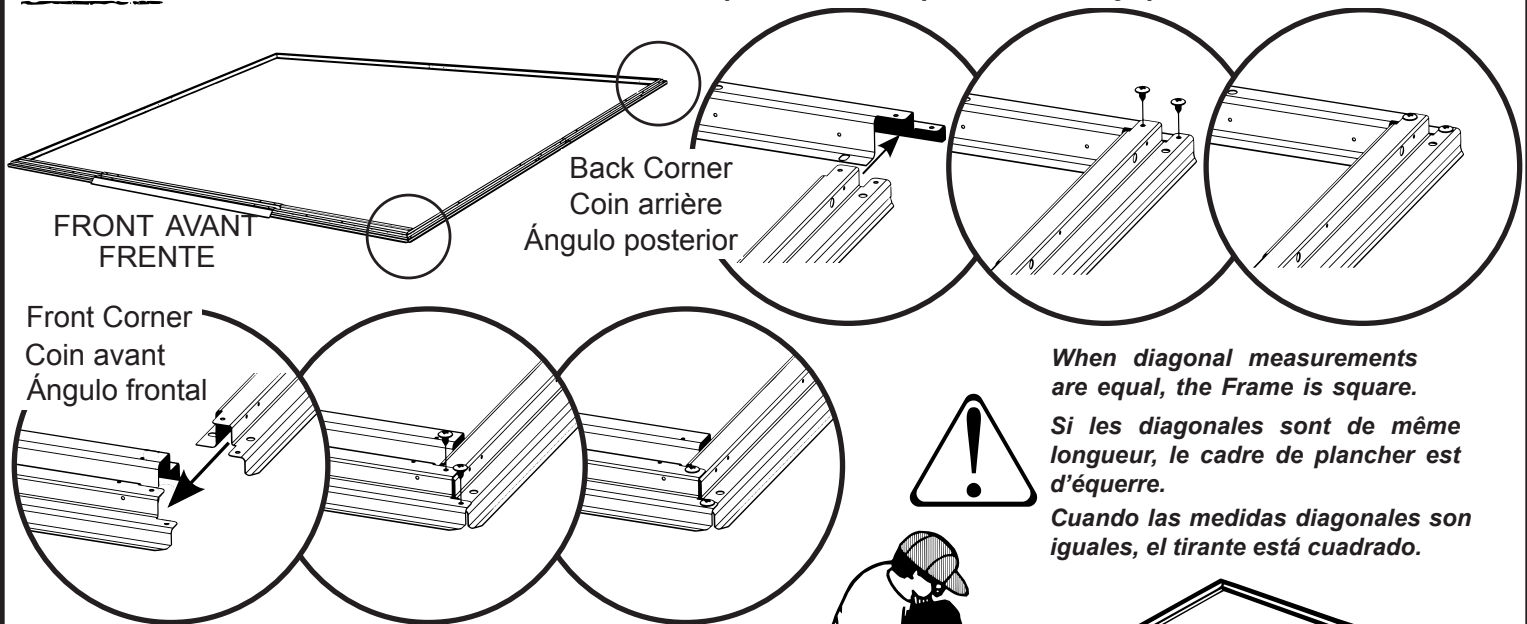
Do NOT fasten your Floor Frames to your Base at this time. You will anchor your building after it is erected. If using a Floor Frame Kit, you must wait until after assembly to install it.

NOTA

Ne PAS attacher les éléments de cadre de plancher à la base à ce stade. L'abri sera ancré une fois qu'il est assemblé. Si le cadre de plancher préfabriqué d'Arrow est utilisé, attendre la fin de l'assemblage de l'abri pour le mettre en place.

NOTA

NO fije los tirantes del piso a la base en este momento. Anclará la estructura después de que esté erguida. Si está usando un Floor Frame Kit, debe esperar hasta después del montaje para instalarlo.



Front Corner
Coin avant
Ángulo frontal

Back Corner
Coin arrière
Ángulo posterior

When diagonal measurements are equal, the Frame is square.

Si les diagonales sont de même longueur, le cadre de plancher est d'équerre.

Cuando las medidas diagonales son iguales, el tirante está cuadrado.

Insert a bolt and nut thru bottom of Front Floor Frame at each front corner to secure Front Frame to Side Frames.

Poser un boulon et un écrou par le dessus de l'élément de cadre plancher avant à chaque coin pour l'attacher aux éléments de cadre latéraux.

Inserte un perno y una tuerca a través de la parte inferior del tirante delantero del piso en cada ángulo frontal para fijar el tirante delantero a los tirantes laterales.

The Floor Frame must be BOTH square AND level or the holes will not line up properly.

Le cadre de plancher doit être À LA FOIS d'équerre et de niveau pour que les trous s'alignent correctement.

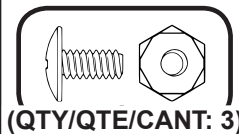
El tirante del piso debe estar TANTO cuadrado COMO nivelado o los orificios no se alinearán correctamente.

Step 2 / Étape 2 / Paso 2

You will need for this page:

Nécessaire pour cette page :

Usted necesitará para esta página:



(QTY/QTE/CANT: 3)

11231 (1)

Right Rear Wall Angle
Cornière arrière droite
Ángulo de la pared trasera derecha

80171 (1)

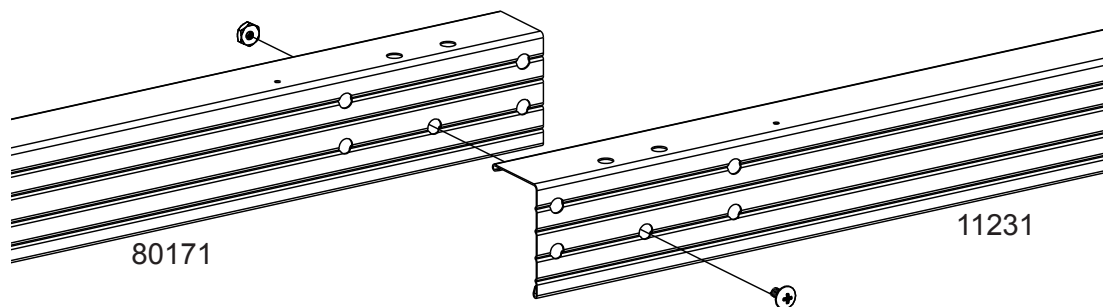
Left Rear Wall Angle
Cornière arrière gauche
Ángulo de la pared trasera izquierda

11227 (2)

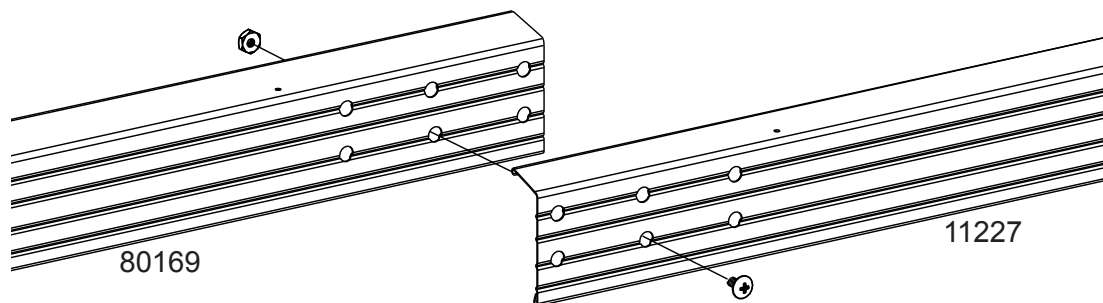
Right Side Wall Angle
Cornière arrière droite
Ángulo de la pared trasera derecha

80169 (2)

Left Side Wall Angle
Cornière arrière gauche
Ángulo de la pared trasera izquierda



94 5/8" (240,3 cm)
Finished Length
Longueur finie
Longitud terminada



89 7/8" (228,3 cm)
Finished Length
Longueur finie
Longitud terminada

**BUILD TWO (2) FRAMES ASSEMBLER DEUX (2)
PROFILÉS DE CADRE**

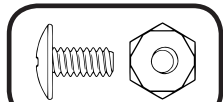
**CONSTRUYA DOS (2)
TIRANTES**

Step 2 / Étape 2 / Paso 2

You will need for this page:

Nécessaire pour cette page :

Usted necesitará para esta página:

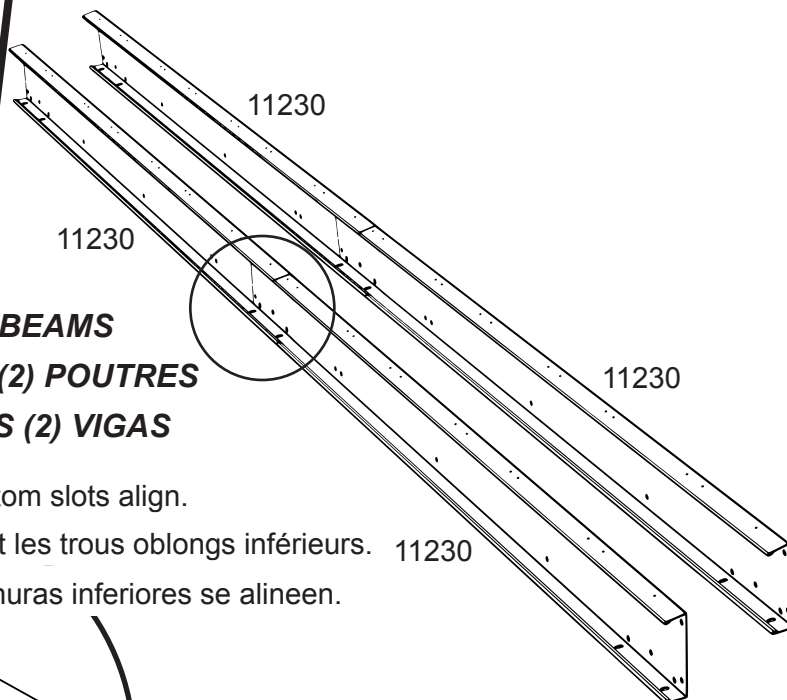


(QTY/QTE/CANT: 16)

11230

4

Roof Beam
Poutre de toit
Viga del techo

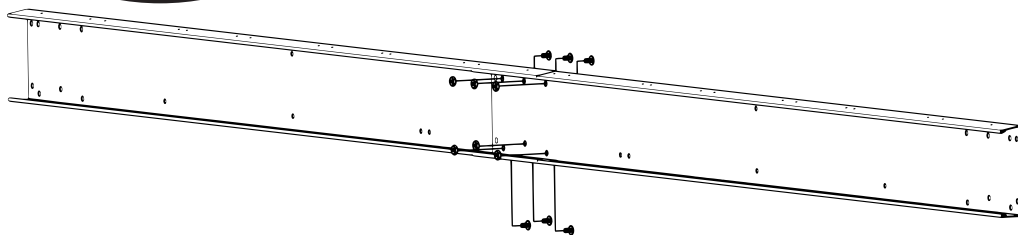
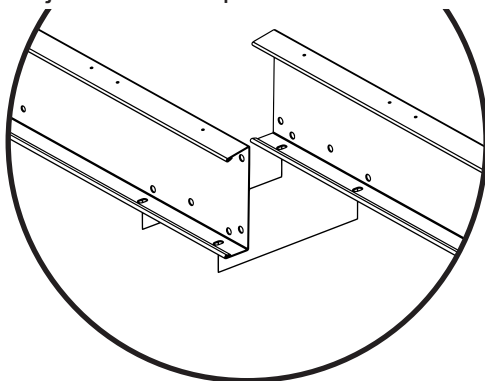


BUILD TWO (2) BEAMS
ASSEMBLER DEUX (2) POUTRES
CONSTRUYA DOS (2) VIGAS

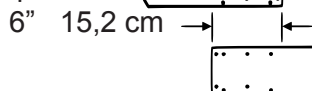
Slide parts together until the bottom slots align.

Enfiler les pièces l'une sur l'autre en alignant les trous oblongs inférieurs. 11230

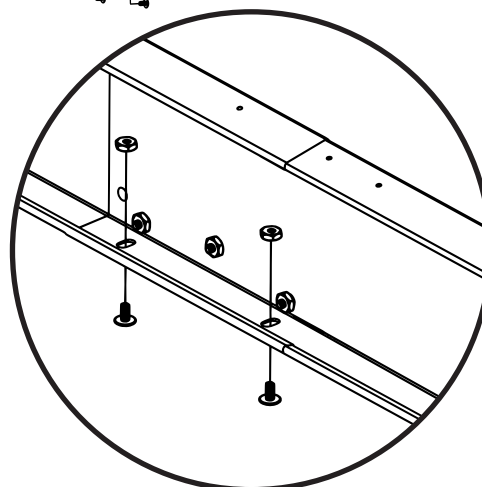
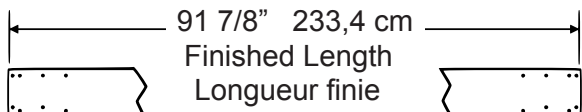
Deslice las piezas juntas hasta que las ranuras inferiores se alineen.



Overlap Length
Longueur de
chevauchement
Longitud de
superposición

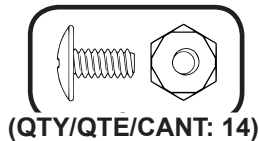


91 7/8" 233,4 cm
Finished Length
Longueur finie
Longitud terminada



Step 2 / Étape 2 / Paso 2

You will need for this page:
Nécessaire pour cette page :
Usted necesitará para esta página:



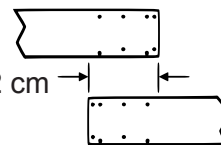
(QTY/QTE/CANT: 14)

11230 **4**

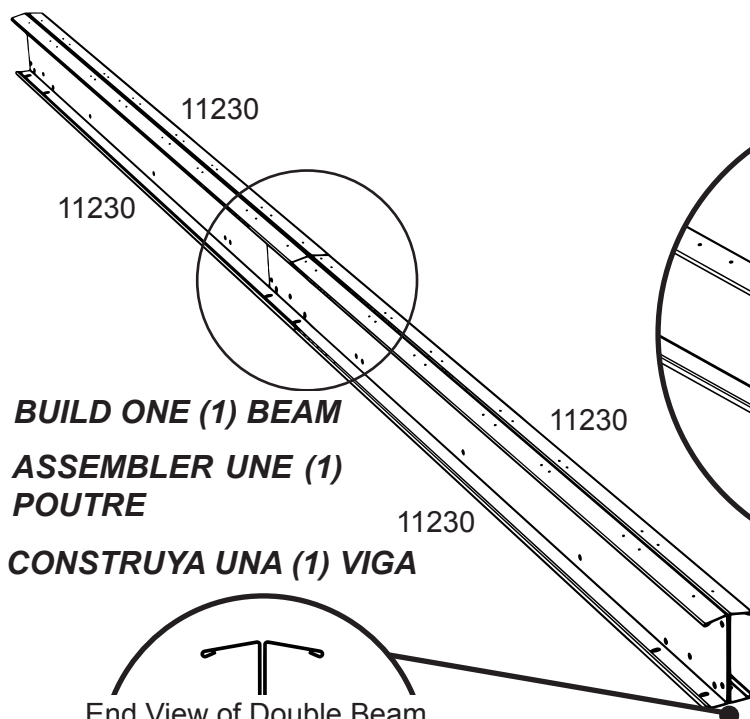
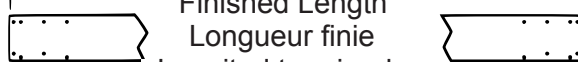
Roof Beam
 Poutre de toit
 Viga del techo

Overlap Length
 Longueur de
 chevauchement
 Longitud de
 superposición

6" 15,2 cm



91 7/8" 233,4 cm
 Finished Length
 Longueur finie
 Longitud terminada

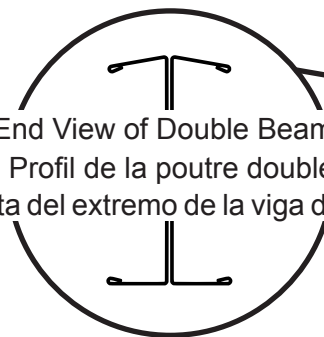


BUILD ONE (1) BEAM

**ASSEMBLER UNE (1)
 POUTRE**

CONSTRUYA UNA (1) VIGA

End View of Double Beam
 Profil de la poutre double
 Vista del extremo de la viga doble



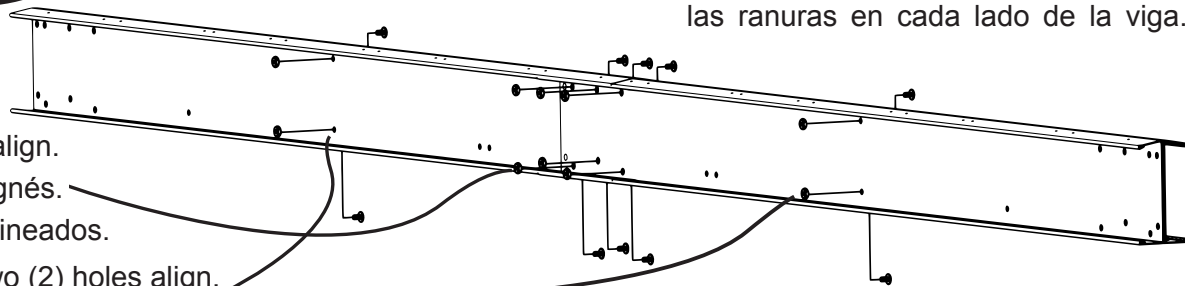
Place two (2) bolts thru slots
 on each side of the Beam.

Poser deux (2) boulons à travers les trous
 oblongs de chaque côté de la poutre.

Coloque dos (2) pernos a través de
 las ranuras en cada lado de la viga.

Six (6) holes align.
 Six (6) trous alignés.
 Seis (6) orificios alineados.

Two (2) holes align.
 Deux (2) trous alignés.
 Dos (2) orificios alineados.



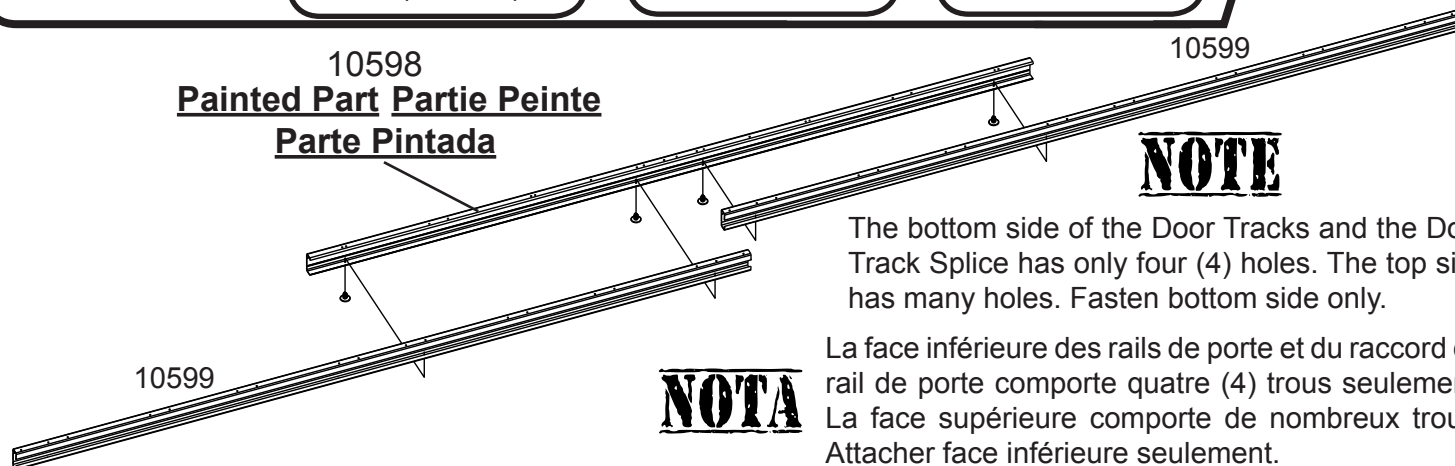
**CHECK THAT ALL ASSEMBLED PARTS ARE
 THE CORRECT LENGTH BEFORE CONTINUING**

**VÉRIFIER QUE TOUS LES ÉLÉMENTS ASSEMBLÉS
 ONT LA BONNE LONGUEUR AVANT DE POURSUIVRE**

**VERIFIQUE QUE TODAS LAS PIEZAS MONTADAS TENGAN
 LA LONGITUD CORRECTA ANTES DE CONTINUAR**

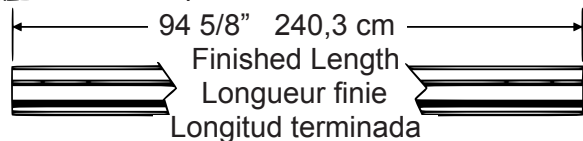
Step 2 / Étape 2 / Paso 2

You will need for this page: *Nécessaire pour cette page : Usted necesitará para esta página:*



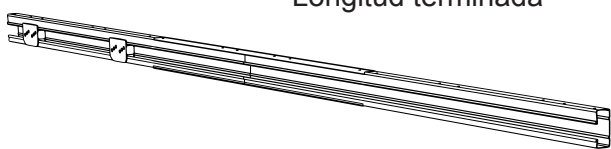
NOTA

El lado inferior de los rieles de la puerta y el empalme del riel de la puerta solo tienen cuatro (4) orificios. El lado superior tiene muchos orificios. Fije el lado inferior solamente.



END VIEW PROFIL
VISTA DESDE UN EXTREMO

CORRECT CORRECTO INCORRECT INCORRECTO



Door Slide
Coulisseau de porte

Coloque los rodamientos tal como se muestra

NOTE

Slides should be installed in Door Track prior to installation. However, if this step is overlooked or if the Slides need to be removed for maintenance, the following procedure may be used.

NOTA

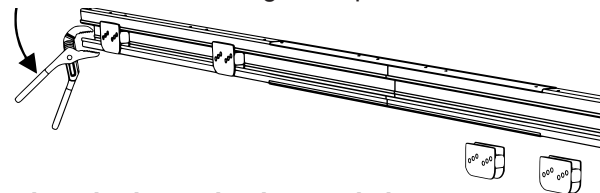
Les coulisseaux doivent être placés dans le rail de porte avant la pose du rail. Toutefois, si cette étape est omise ou si les coulisseaux doivent être déposés à des fins d'entretien, la méthode suivante peut être utilisée.

NOTA

Se deben instalar los rodamientos en el riel de la puerta antes de la instalación. Sin embargo, si se saltea este paso o si se deben extraer los rodamientos para mantenimiento, se debe realizar el siguiente procedimiento.

To remove or install Door Slides:

Remove Doors from Slides and set aside.
Using pliers, bend down a corner of the Door Track.
Remove or install Door Slides.
Carefully bend the corner back into position.



Pour déposer ou poser les coulisseaux de porte :

Détacher les portes des coulisseaux et les mettre de côté.
Avec une pince, rabattre un coin du rail de porte.
Retirer ou enfilez les coulisseaux de porte.
Avec précaution, remettre le coin du rail dans sa position d'origine.

Para extraer o instalar los rodamientos de la puerta:

Saque las puertas de los rodamientos y sepárelas.
Con un alicate, doble hacia abajo un ángulo del riel de la puerta.
Saque o instale los rodamientos de la puerta.
Con cuidado, doble el ángulo nuevamente a su posición.

Step 2 / Étape 2 / Paso 2

You will need for this page:

Nécessaire pour cette page :

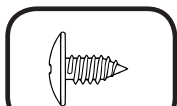
Usted necesitará para esta página: Montajes del Paso 2:

Assemblies from step 2:

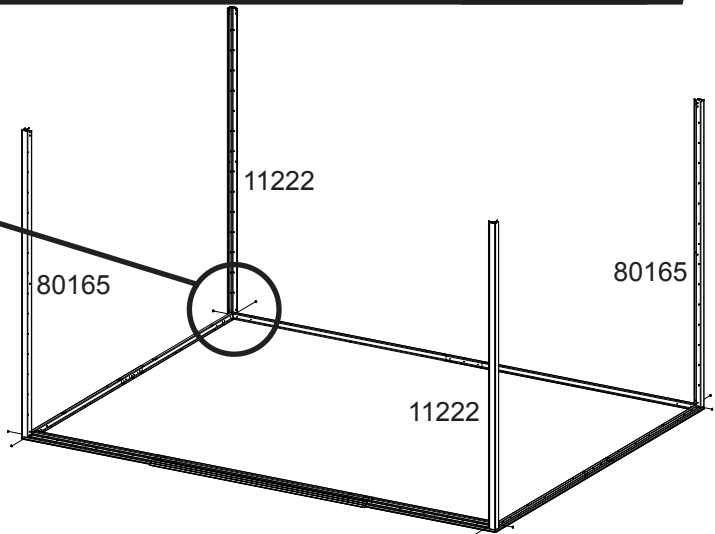
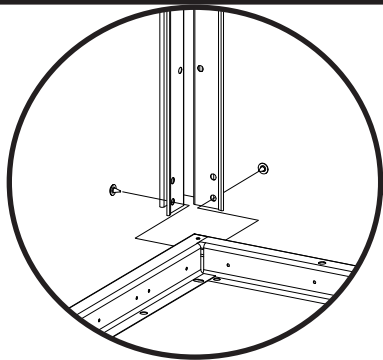
Éléments assemblés à l'étape 2 :

Montajes del Paso 2:

- Rear Wall Angle Assembly (1)
- Side Wall Angle Assembly (2)
- Header Assembly (1)
- Traverse assemblée (1)
- Assemblage de la cornière de la paroi latérale (2)
- Cornière arrière assemblée (1)
- Ensamblajes del dintel (1)
- Angulo De Ensamblaje De La Pared Lateral (2)
- Ensamblaje del ángulo de pared trasera (1)



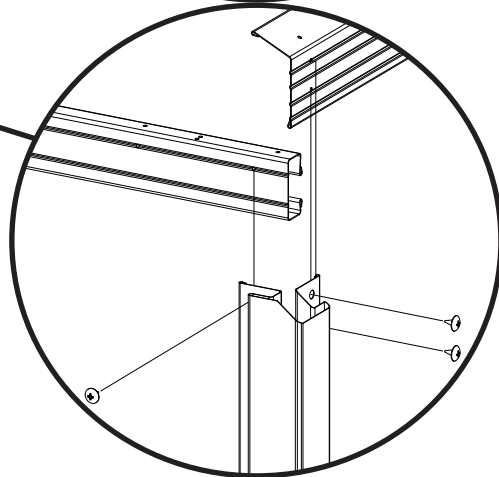
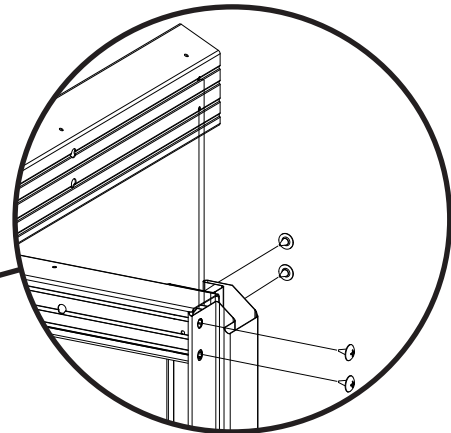
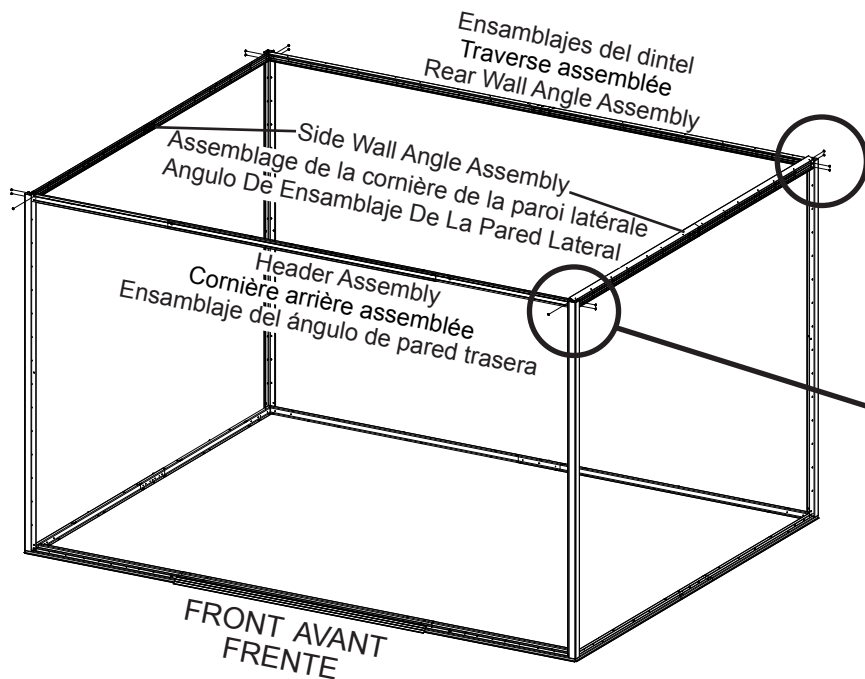
(QTY/QTE/CANT: 22)



NOTE The Floor Frame must be square and level or holes will not align.

NOTA Le cadre de plancher doit impérativement être d'équerre et de niveau, faute de quoi les trous ne s'alignent pas.

NOTA El entramado del piso debe estar en escuadra y nivelado, sino los agujeros no se alinearán.

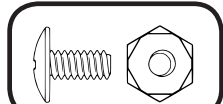


Step 2 / Étape 2 / Paso 2

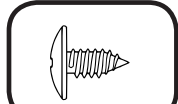
You will need for this page:

Nécessaire pour cette page :

Usted necesitará para esta página:



(QTY/QTE/CANT: 12)



(QTY/QTE/CANT: 6)

11218 **2**

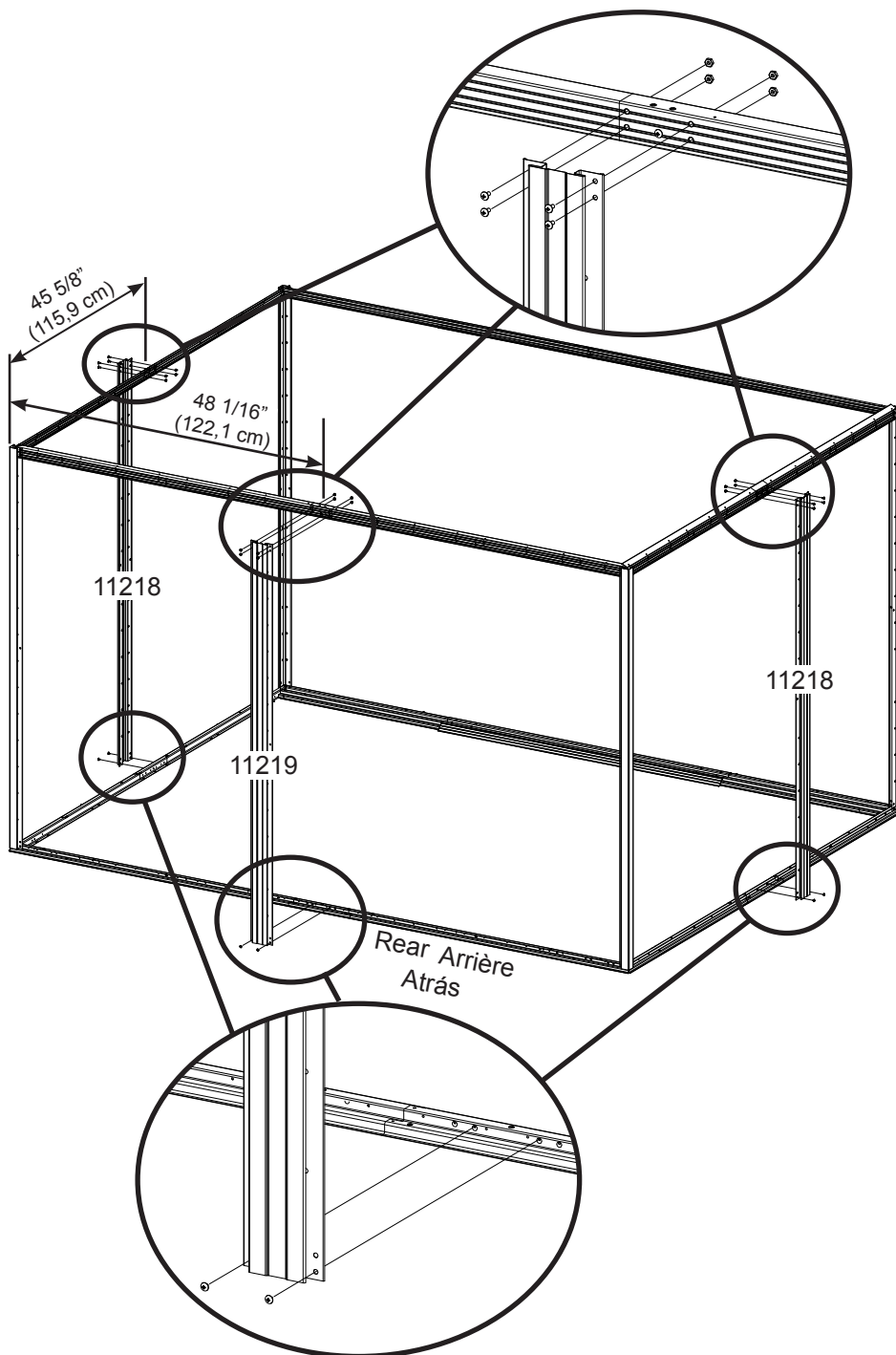


Side Splice Post
Poteau de jointure latéral
Lateral poste de empalme

11219 **1**



Splice Post
Poteau de jointure
Poste de empalme

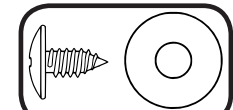


Step 2 / Étape 2 / Paso 2

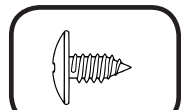
You will need for this page:

Nécessaire pour cette page :

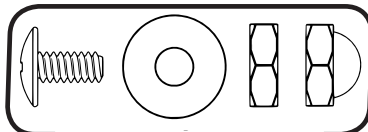
Usted necesitará para esta página:



(QTY/QTE/CANT: 4)



(QTY/QTE/CANT: 4)

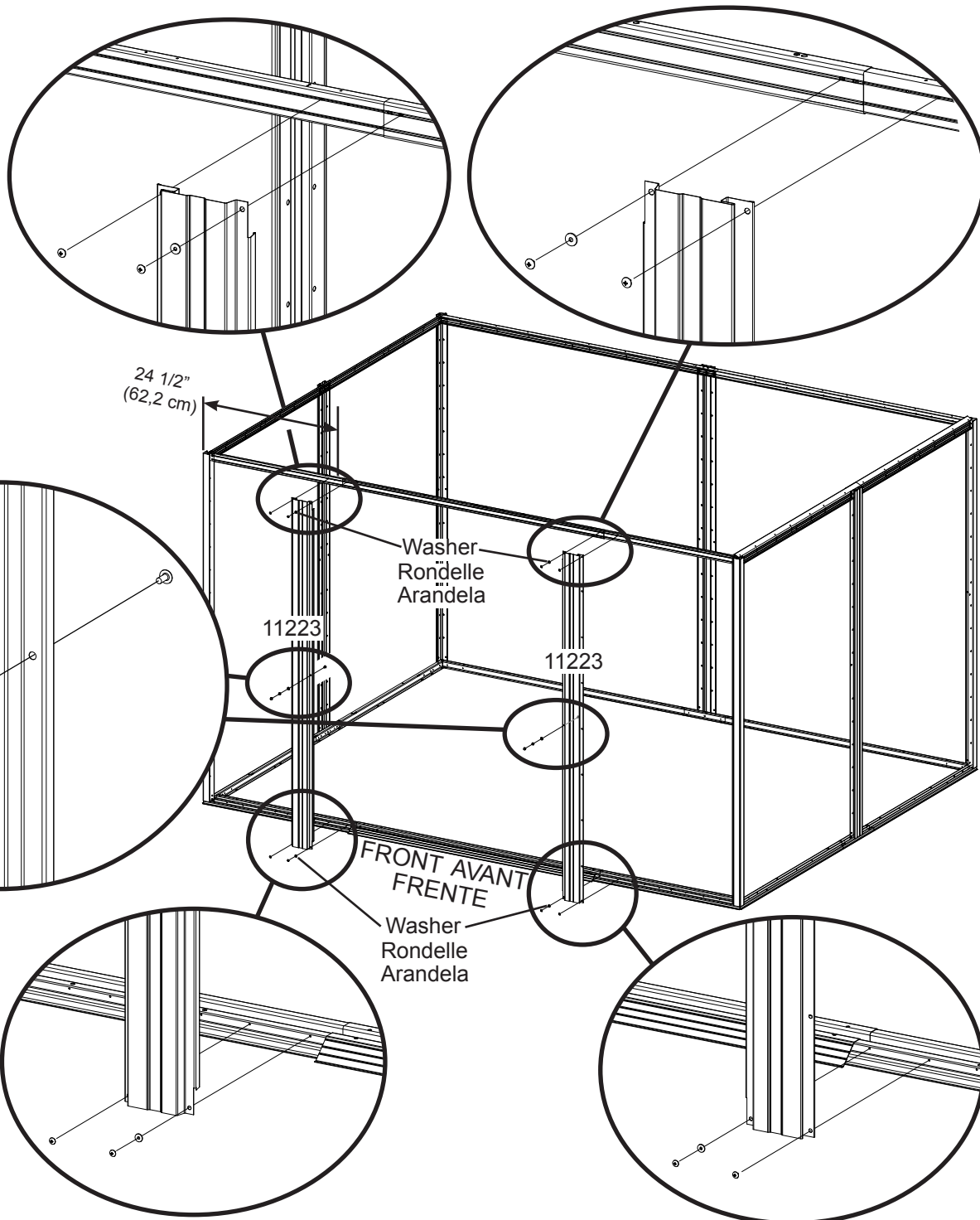


(QTY/QTE/CANT: 2)

11223

2

Door Jamb
Jambage de porte
Jamba de la puerta

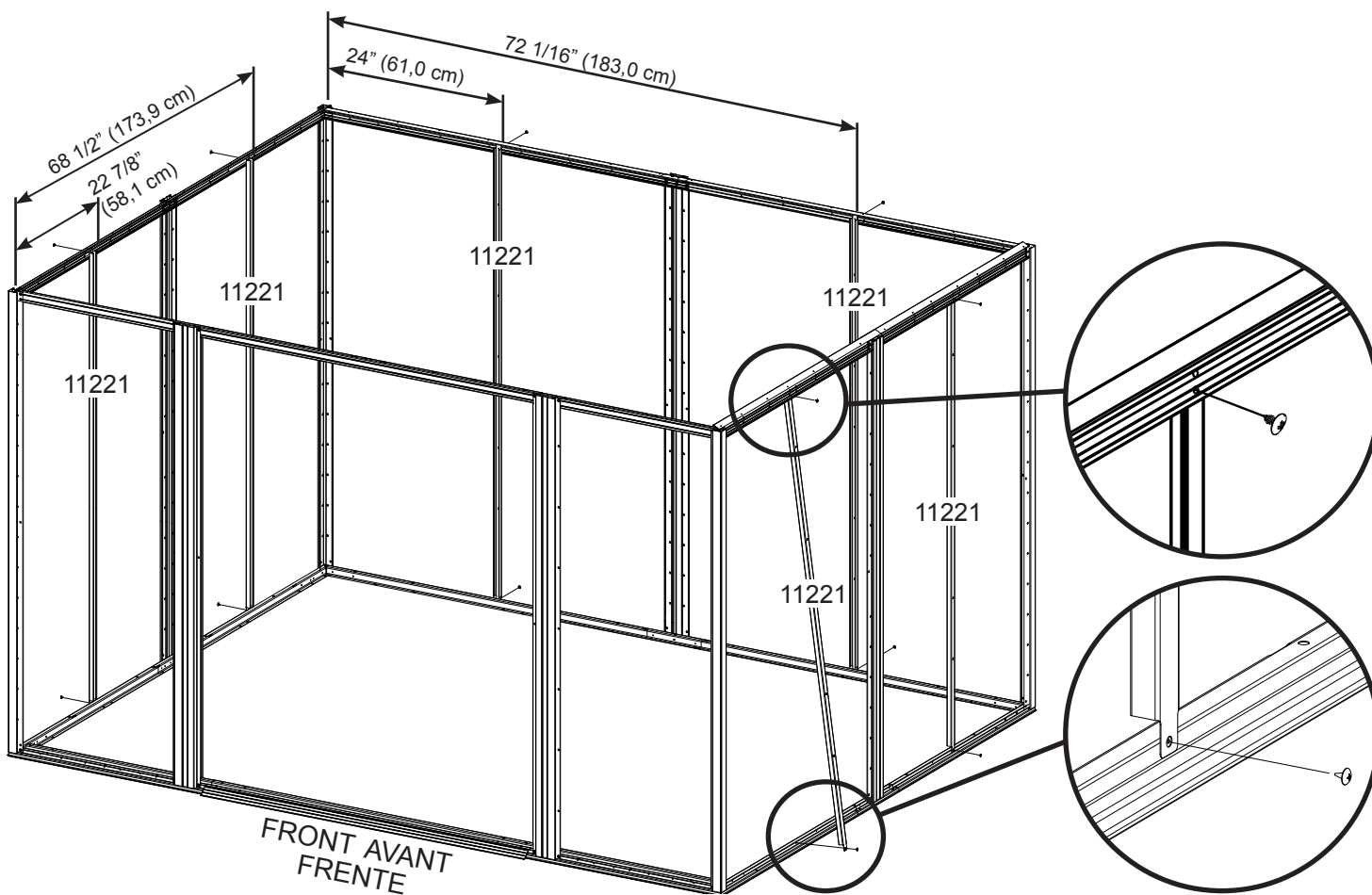
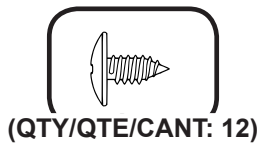


Step 2 / Étape 2 / Paso 2

You will need for this page:

Nécessaire pour cette page :

Usted necesitará para esta página:

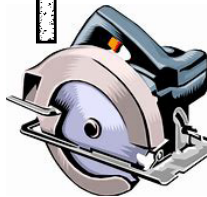
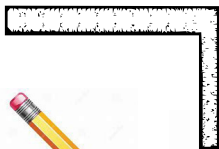
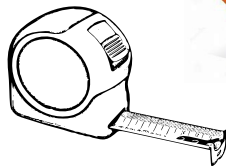
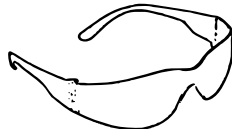


Step 3 / Étape 3 / Paso 3

You will need for this page:

Nécessaire pour cette page :

Usted necesitará para esta página:



SIDING
BARDEAUX À FENTE
REVESTIMIENTO
3/8" X 48" X 96"

4

| |
|--|
| |
| |
| |
| |
| |
| |

NOTICE: You must purchase flat 3/8" X 48" X 96" exterior grade wood siding.

AVIS : Vous devez acheter des bardeaux à fente en bois d'extérieur de 10 mm X 122 cm X 244 cm.

AVISO: Debe comprar revestimiento de madera plano para exteriores de 3/8" X 48" X 96"

FOR VERTICAL PANEL INSTALLATION, SKIP AND GO TO PAGES 35 TO 39.

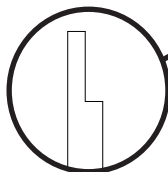
POUR L'INSTALLATION VERTICALE DU PANNEAU, SAUTEZ CETTE ÉTAPE ET PASSEZ AUX PAGES 35 À 39.

PARA INSTALACIONES DE PANELES VESTICALES, OMITA Y VEA LAS PAGINAS DE LA 35 A LA 39.

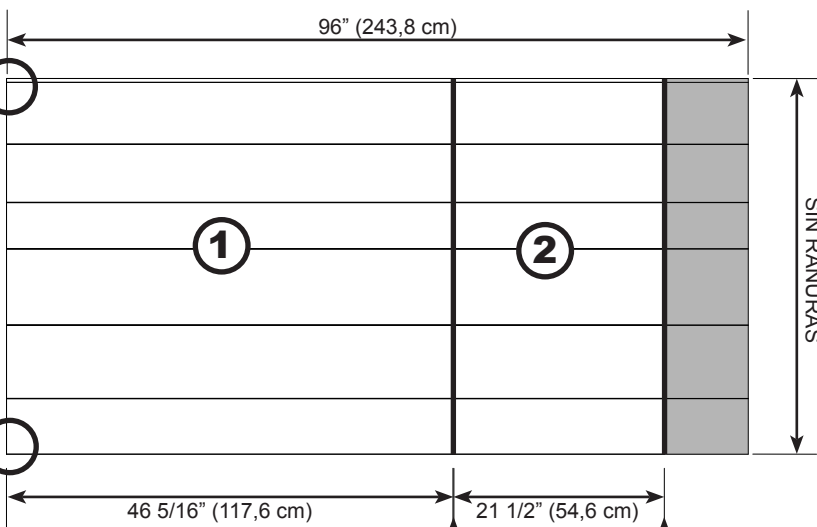
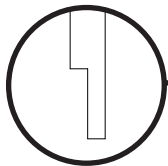
HORIZONTAL PANEL INSTALLATION

INSTALLATION DU PANNEAU HORIZONTAL

INSTALACION DEL PANEL HORIZONTAL

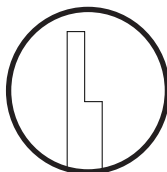


NOTE: IF THESE GROOVES EXIST
REMARQUE: SI CES RAINURES EXISTENT
NOTA: SI ESTAS RANURAS EXISTEN

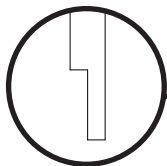


X2
48" (121,9 cm)
MINUS GROOVE
MOINS LA RAINURE
SIN RANURAS

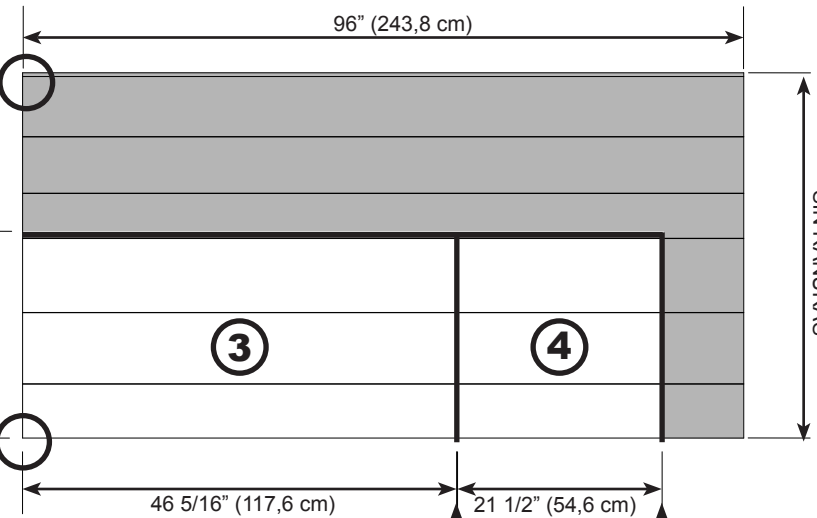
CUT/COUPER/CORTE CUT/COUPER/CORTE



NOTE: IF THESE GROOVES EXIST
REMARQUE: SI CES RAINURES EXISTENT
NOTA: SI ESTAS RANURAS EXISTEN



CUT
COUPER
CORTE
23 1/8" (58,7 cm)
MINUS GROOVE
MOINS LA RAINURE
SIN RANURAS



X2
48" (121,9 cm)
MINUS GROOVE
MOINS LA RAINURE
SIN RANURAS

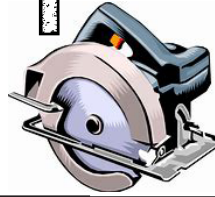
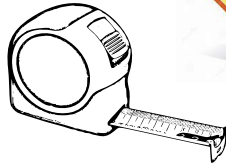
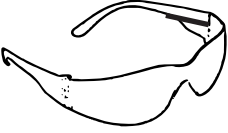
CUT/COUPER/CORTE CUT/COUPER/CORTE

Step 3 / Étape 3 / Paso 3

You will need for this page:

Nécessaire pour cette page :

Usted necesitará para esta página:



SIDING
BARDEAUX À FENTE
REVESTIMIENTO
3/8" X 48" X 96"

4

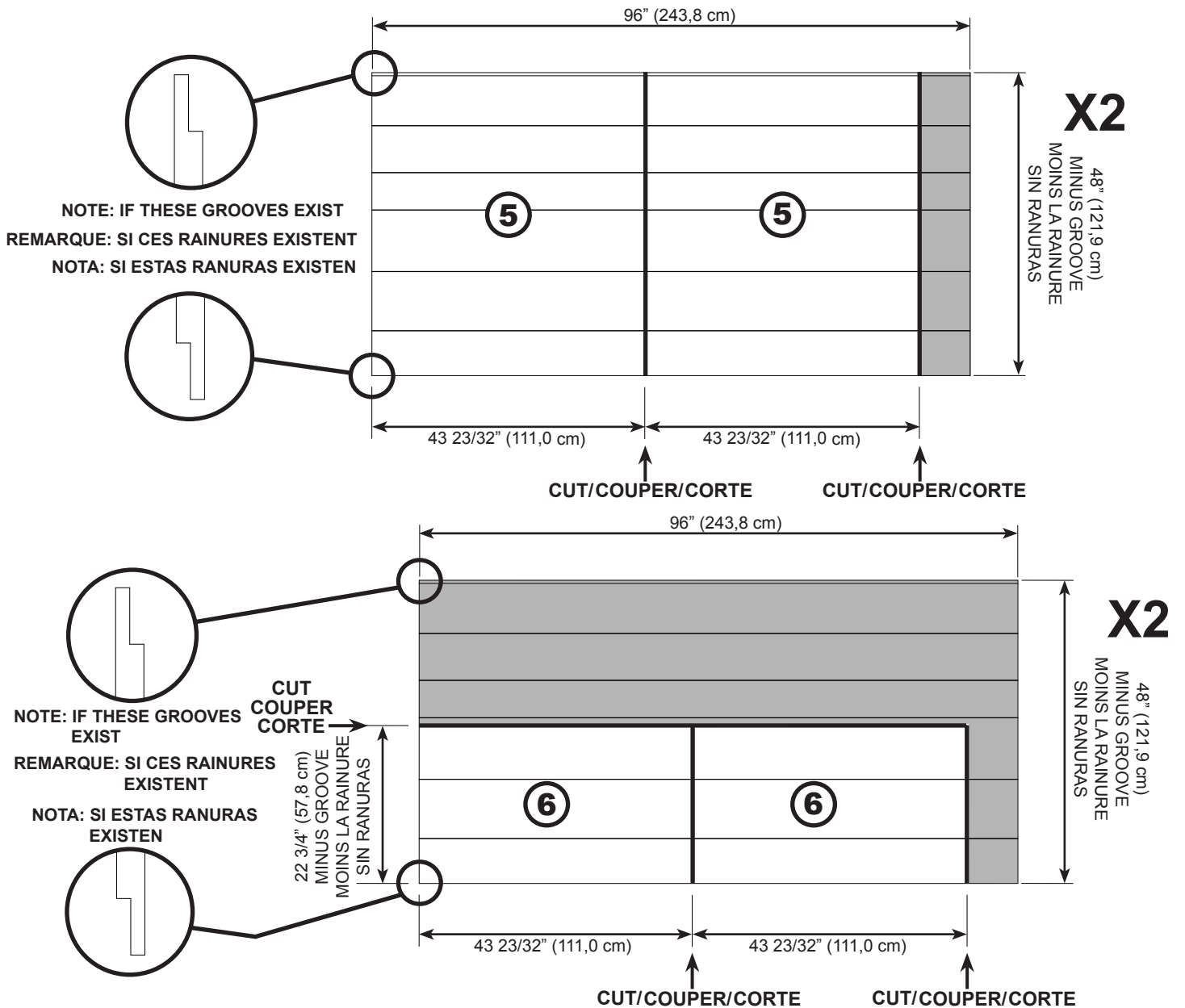
| |
|--|
| |
| |
| |
| |
| |
| |
| |

NOTICE: You must purchase flat 3/8" X 48" X 96" exterior grade wood siding.

AVIS : Vous devez acheter des bardeaux à fente en bois d'extérieur de 10 mm X 122 cm X 244 cm.

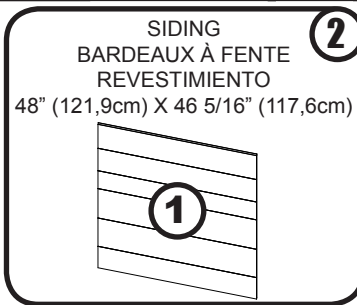
AVISO: Debe comprar revestimiento de madera plano para exteriores de 3/8" X 48" X 96"

HORIZONTAL PANEL INSTALLATION / INSTALLATION DU PANNEAU HORIZONTAL / INSTALACION DEL PANEL HORIZONTAL



Step 3 / Étape 3 / Paso 3

You will need for this page:
Nécessaire pour cette page :
Usted necesitará para esta página:

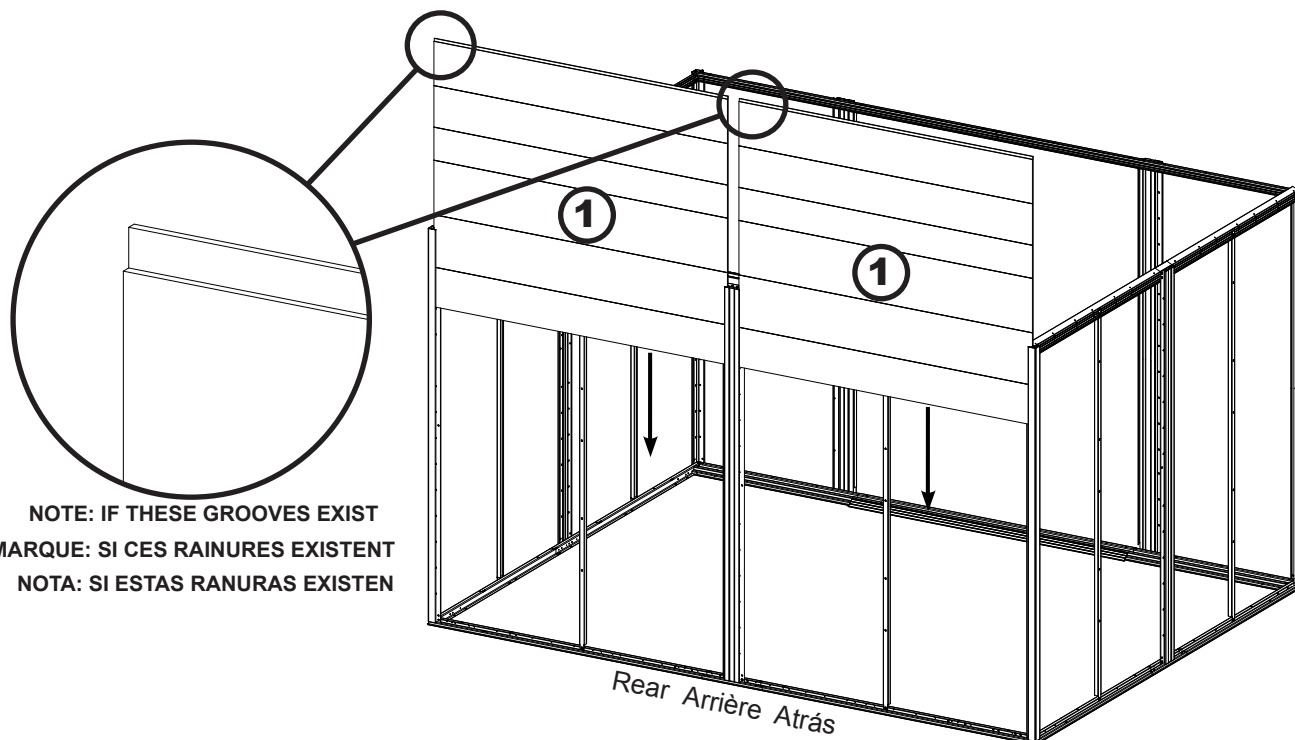


HORIZONTAL PANEL INSTALLATION / INSTALLATION DU PANNEAU HORIZONTAL / INSTALACION DEL PANEL HORIZONTAL

Wooden Panel Care: You must **treat both side** of the wood panels with an environmentally friendly stain and a (polyurethane) sealant or quality exterior paint **prior to panel installation**. Your dealer will be able to recommend a suitable product for this purpose. **WARNING! Both sides** of the wooden panels **must be treated** equally or future problems may occur with the panels. When installing your wood panels, **if you notice slight warp**, it is recommended using an adhesive between wooden panels and metal parts.

Entretien des panneaux en bois: Vous devez **traiter les deux côtés** des panneaux en bois avec une teinture sans danger pour l'environnement et un enduit (au polyuréthane) ou une peinture d'extérieur de haute qualité avant d'**installer le panneau avant**. Votre détaillant sera en mesure de vous recommander un produit adapté à cette fin. **AVERTISSEMENT ! Les deux côtés** des panneaux en bois **doivent être traités** de la même façon, sans quoi des problèmes pourraient survenir avec les panneaux. Lors de l'installation de vos panneaux en bois, **si vous remarquez un léger voilage**, il est recommandé d'utiliser de l'adhésif entre les panneaux de bois et les pièces métalliques.

Cuidado del Panel de Madera: usted debe tratar **ambos lados** de los paneles de madera con una tintura amigable para el ambiente y un sellante (poliuretano) o pintura para exteriores **antes de realizar la instalación**. Su distribuidor podrá recomendarle un producto adecuado para este propósito. ¡**ADVERTENCIA!** **Ambos lados** de los paneles de madera **deben ser tratados** de la misma manera o pueden surgir problemas con los paneles. Al instalar sus paneles de madera, **si usted nota una leve deformación**, se recomienda utilizar adhesivo entre los paneles de madera y las partes de metal.

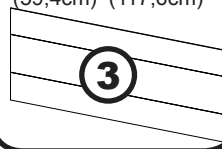


NOTE: IF THESE GROOVES EXIST
 REMARQUE: SI CES RAINURES EXISTENT
 NOTA: SI ESTAS RANURAS EXISTEN

Step 3 / Étape 3 / Paso 3

You will need for this page:
Nécessaire pour cette page :
Usted necesitará para esta página:


2
 SIDING
 BARDEAUX À FENTE
 REVESTIMIENTO
 23 1/8" X 46 5/16"
 (59,4cm) (117,6cm)



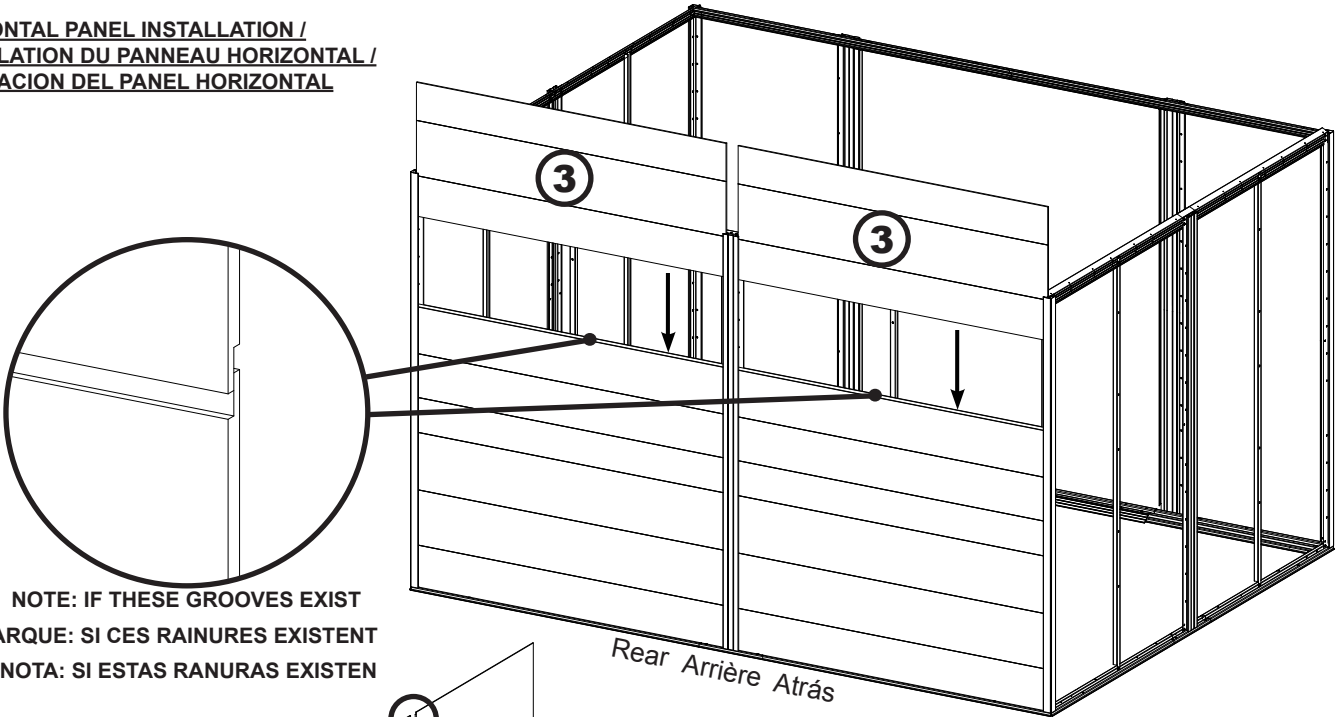
2
 SIDING
 BARDEAUX À FENTE
 REVESTIMIENTO
 48" (121,9cm) X 21 1/2" (54,6cm)



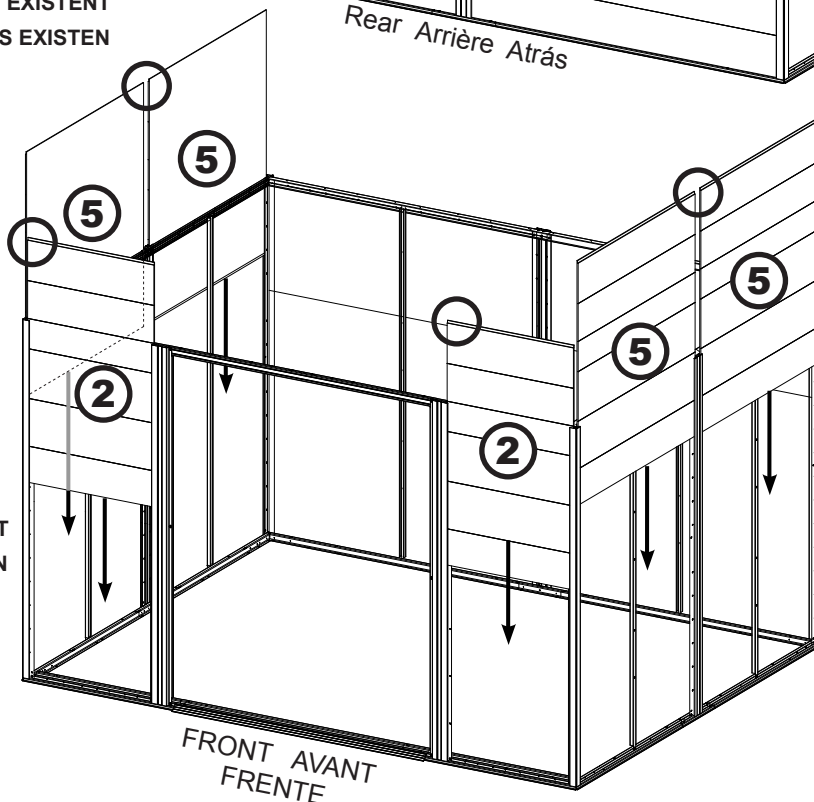
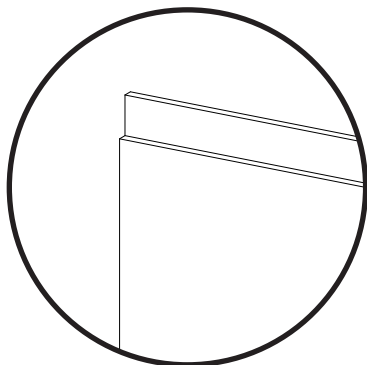
4
 SIDING
 BARDEAUX À FENTE
 REVESTIMIENTO
 48" (121,9cm) X 43 23/32" (111,0cm)



**HORIZONTAL PANEL INSTALLATION /
 INSTALLATION DU PANNEAU HORIZONTAL /
 INSTALACION DEL PANEL HORIZONTAL**



NOTE: IF THESE GROOVES EXIST
REMARQUE: SI CES RAINURES EXISTENT
NOTA: SI ESTAS RANURAS EXISTEN



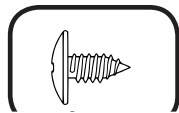
NOTE: IF THESE GROOVES EXIST
REMARQUE: SI CES RAINURES EXISTENT
NOTA: SI ESTAS RANURAS EXISTEN

Step 3 / Étape 3 / Paso 3

You will need for this page:

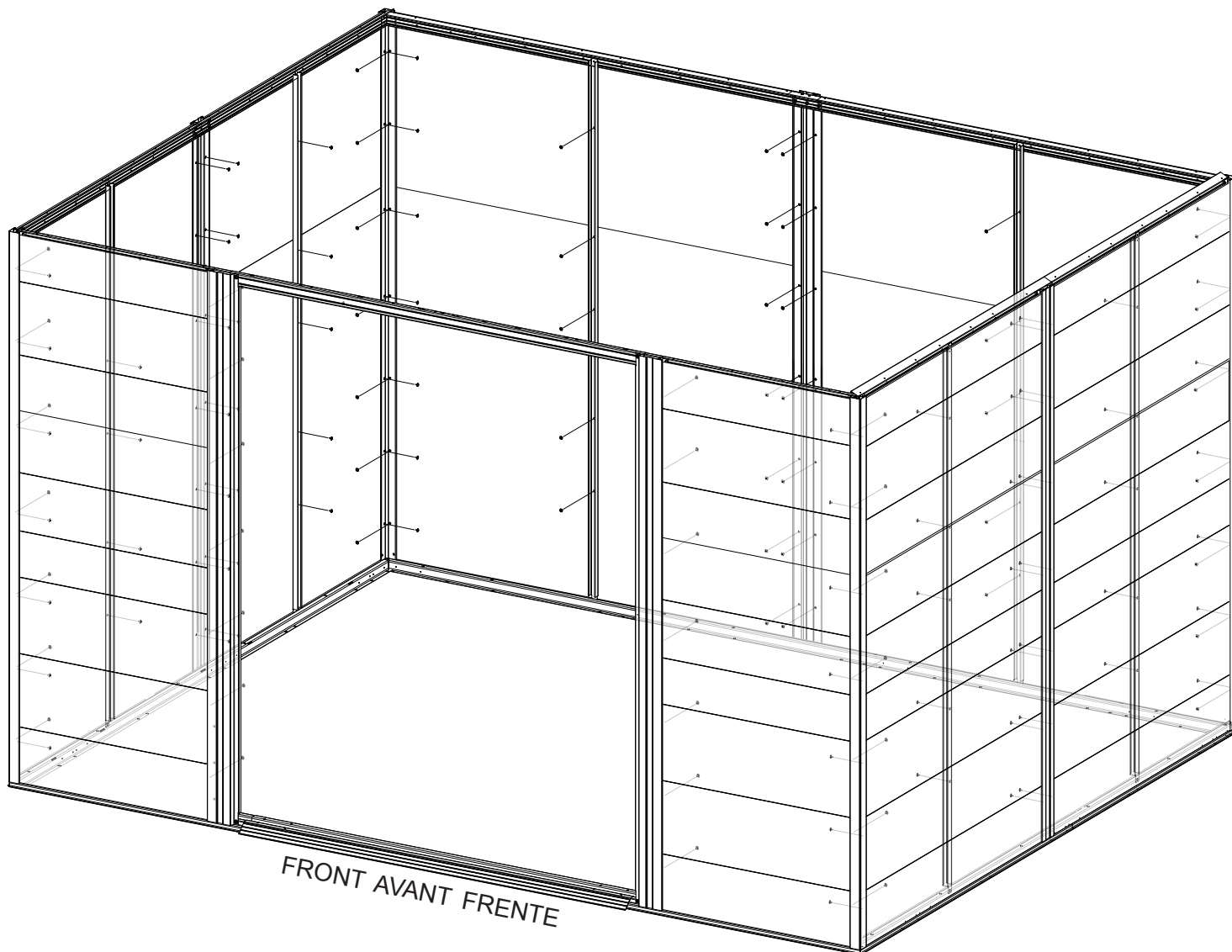
Nécessaire pour cette page :

Usted necesitará para esta página:



(QTY/QTE/CANT: 142)

HORIZONTAL PANEL INSTALLATION / INSTALLATION DU PANNEAU HORIZONTAL / INSTALACION DEL PANEL HORIZONTAL

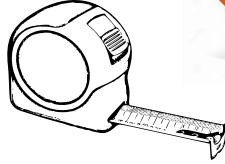
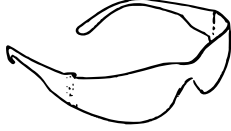


Step 3 / Étape 3 / Paso 3

You will need for this page:

Nécessaire pour cette page :

Usted necesitará para esta página:



SIDING
BARDEAUX À FENTE
REVESTIMIENTO
3/8" X 48" X 96"

6

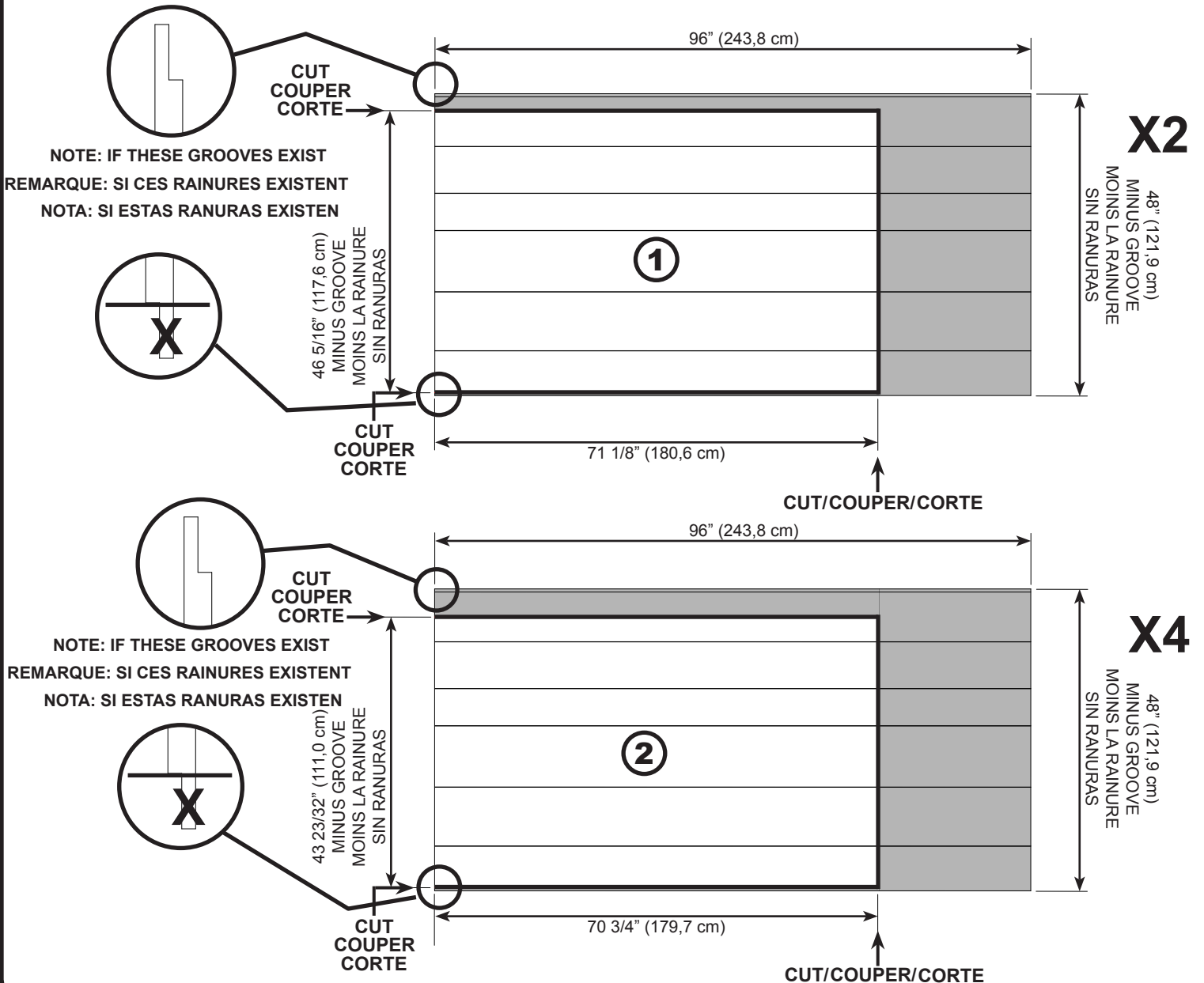
| |
|--|
| |
| |
| |
| |
| |
| |

NOTICE: You must purchase flat 3/8" X 48" X 96" exterior grade wood siding.

AVIS : Vous devez acheter des bardeaux à fente en bois d'extérieur de 10 mm X 122 cm X 244 cm.

AVISO: Debe comprar revestimiento de madera plano para exteriores de 3/8" X 48" X 96"

VERTICAL PANEL INSTALLATION / INSTALLATION DU PANNEAU VERTICAL / INSTALACION DEL PANEL VERTICAL

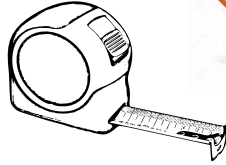
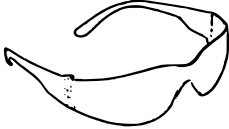


Step 3 / Étape 3 / Paso 3

You will need for this page:

Nécessaire pour cette page :

Usted necesitará para esta página:



SIDING
BARDEAUX À FENTE
REVESTIMIENTO
3/8" X 48" X 96"

1

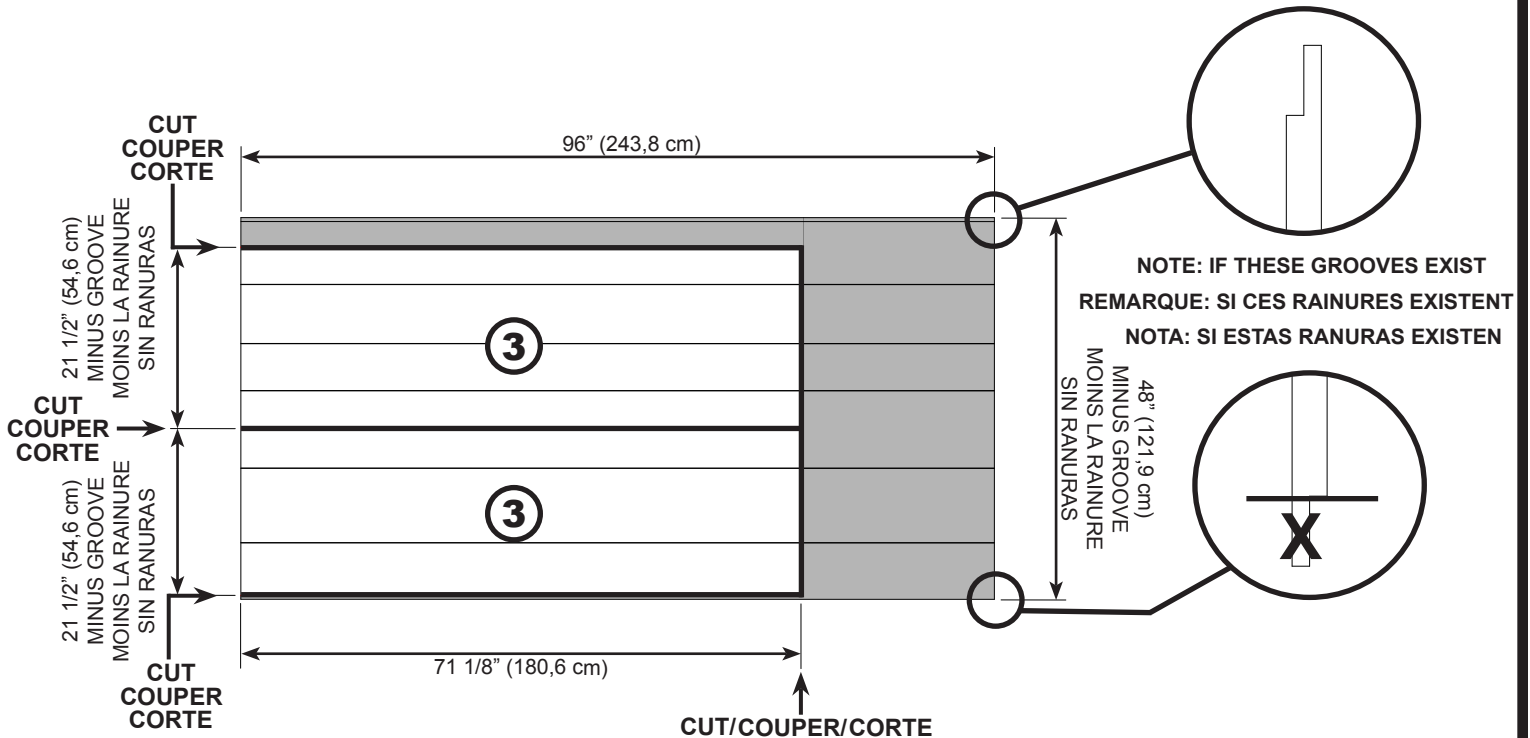
| |
|--|
| |
| |
| |
| |
| |
| |

NOTICE: You must purchase flat 3/8" X 48" X 96" exterior grade wood siding.

AVIS : Vous devez acheter des bardeaux à fente en bois d'extérieur de 10 mm X 122 cm X 244 cm.

AVISO: Debe comprar revestimiento de madera plano para exteriores de 3/8" X 48" X 96"

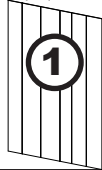
VERTICAL PANEL INSTALLATION / INSTALLATION DU PANNEAU VERTICAL / INSTALACION DEL PANEL VERTICAL



Step 3 / Étape 3 / Paso 3

You will need for this page:
Nécessaire pour cette page :
Usted necesitará para esta página:

SIDING
 BARDEAUX À FENTE ②
 REVESTIMIENTO
 46 5/16" X 71 1/8"
 (117,6cm) (180,6cm)

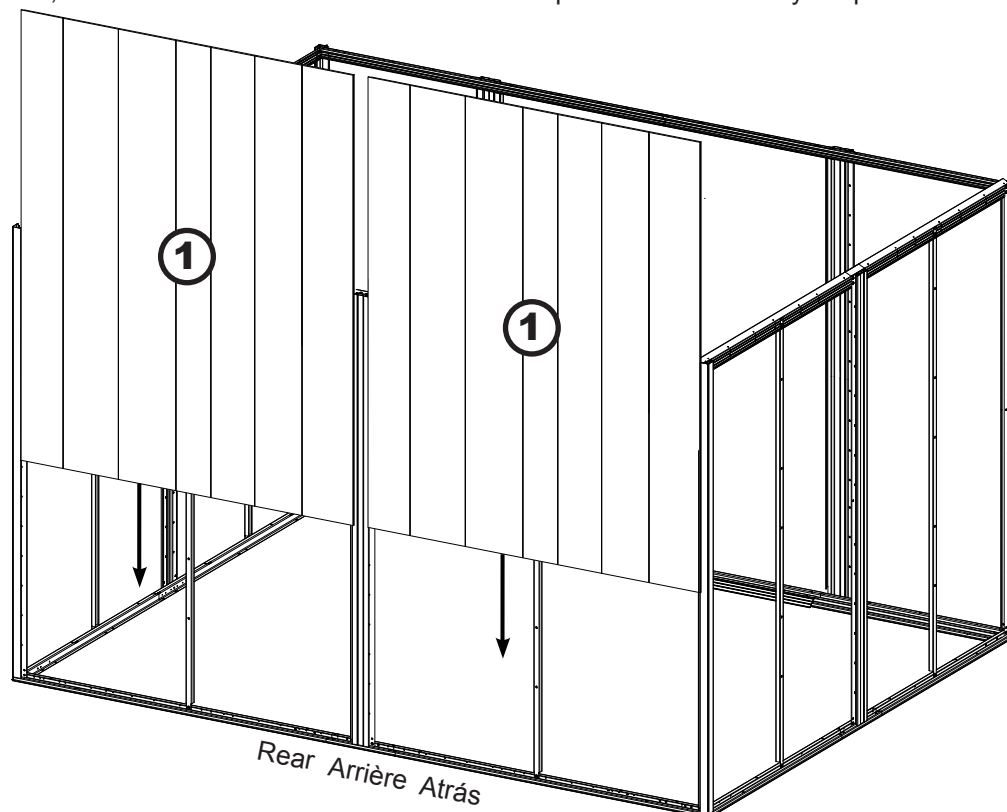


VERTICAL PANEL INSTALLATION / INSTALLATION DU PANNEAU VERTICAL / INSTALACION DEL PANEL VERTICAL

Wooden Panel Care: You must **treat both side** of the wood panels with an environmentally friendly stain and a (polyurethane) sealant or quality exterior paint **prior to panel installation**. Your dealer will be able to recommend a suitable product for this purpose. **WARNING! Both sides** of the wooden panels **must be treated** equally or future problems may occur with the panels. When installing your wood panels, **if you notice slight warpage**, it is recommended using an adhesive between wooden panels and metal parts.

Entretien des panneaux en bois: Vous devez **traiter les deux côtés** des panneaux en bois avec une teinture sans danger pour l'environnement et un enduit (au polyuréthane) ou une peinture d'extérieur de haute qualité avant d'**installer le panneau avant**. Votre détaillant sera en mesure de vous recommander un produit adapté à cette fin. **AVERTISSEMENT ! Les deux côtés** des panneaux en bois **doivent être traités** de la même façon, sans quoi des problèmes pourraient survenir avec les panneaux. Lors de l'installation de vos panneaux en bois, **si vous remarquez un léger voilage**, il est recommandé d'utiliser de l'adhésif entre les panneaux de bois et les pièces métalliques.


Cuidado del Panel de Madera: usted debe tratar **ambos lados** de los paneles de madera con una tintura amigable para el ambiente y un sellante (poliuretano) o pintura para exteriores **antes de realizar la instalación**. Su distribuidor podrá recomendarle un producto adecuado para este propósito. ¡**ADVERTENCIA!** **Ambos lados** de los paneles de madera **deben ser tratados** de la misma manera o pueden surgir problemas con los paneles. Al instalar sus paneles de madera, **si usted nota una leve deformación**, se recomienda utilizar adhesivo entre los paneles de madera y las partes de metal.




Step 3 / Étape 3 / Paso 3

You will need for this page:
 Nécessaire pour cette page :
 Usted necesitará para esta página:

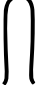
SIDING
 BARDEAUX À FENTE **4**
 REVESTIMIENTO
 43 23/32" X 70 3/4"
 (111,0cm) (179,7cm)



SIDING
 BARDEAUX À FENTE **2**
 REVESTIMIENTO
 21 1/2" X 71 1/8"
 (54,6cm) (180,6cm)

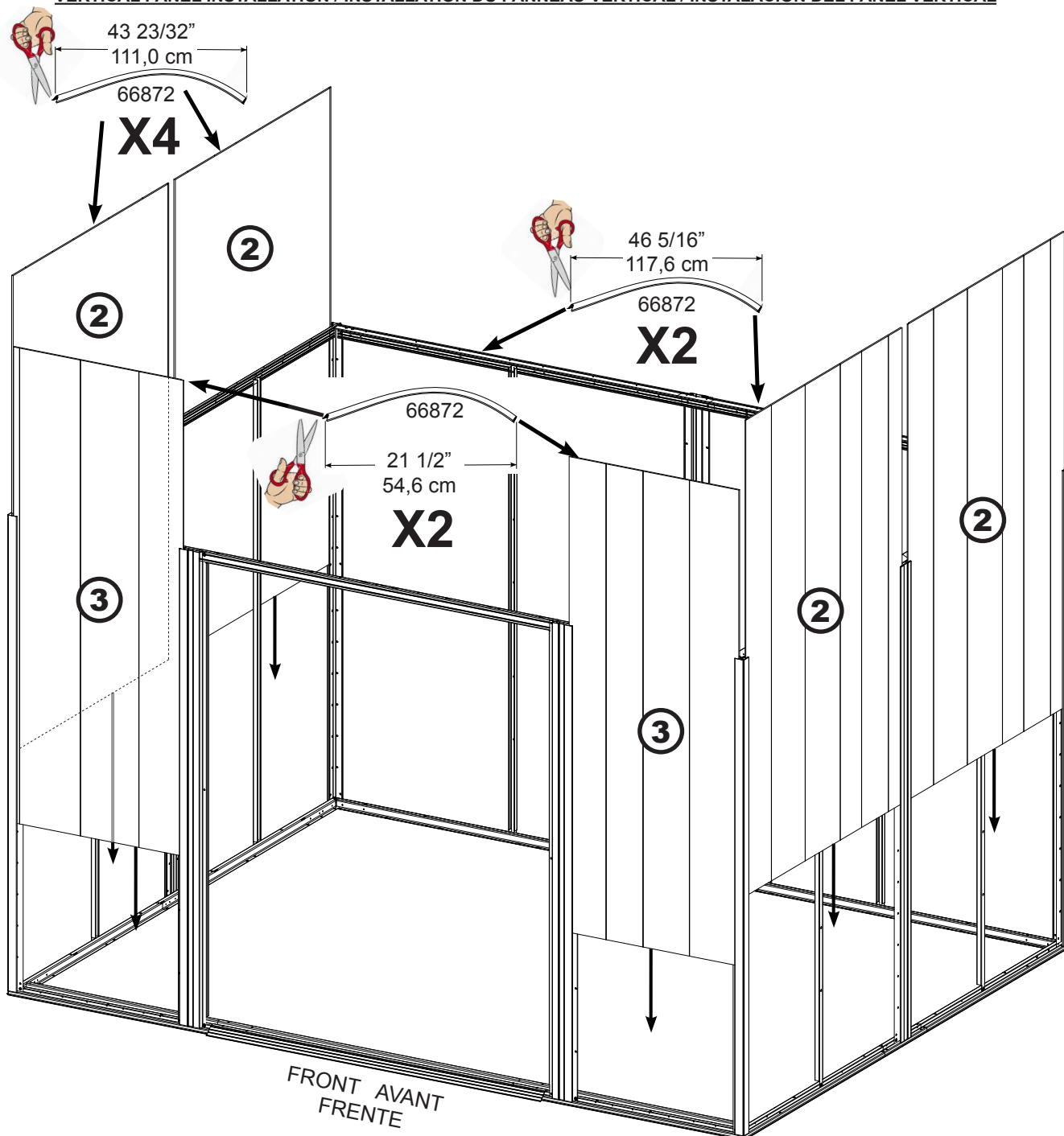


66872 **8**



Plastic Trim
 Bordure plastique
 Perfil de plástico

VERTICAL PANEL INSTALLATION / INSTALLATION DU PANNEAU VERTICAL / INSTALACION DEL PANEL VERTICAL

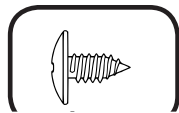


Step 3 / Étape 3 / Paso 3

You will need for this page:

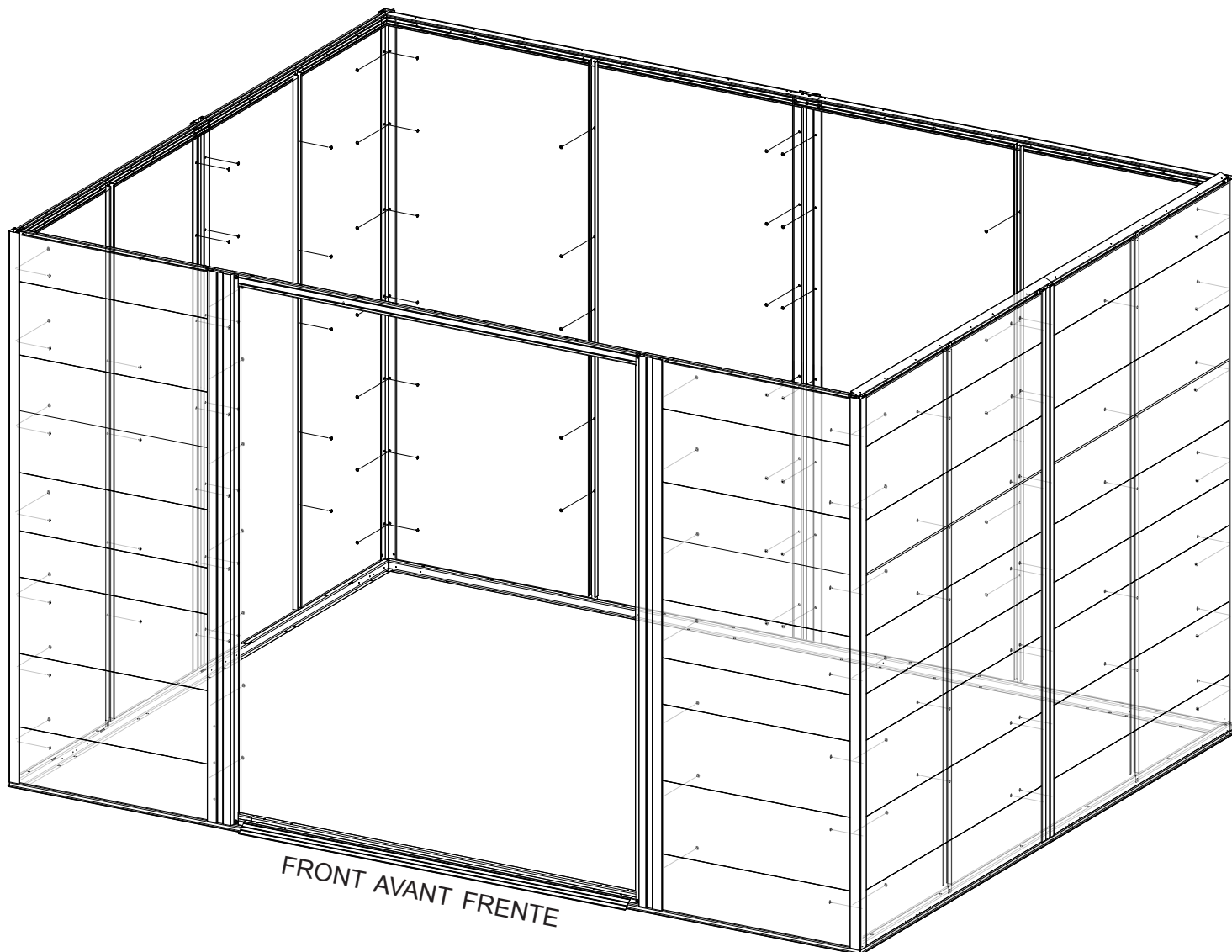
Nécessaire pour cette page :

Usted necesitará para esta página:



(QTY/QTE/CANT: 142)

VERTICAL PANEL INSTALLATION / INSTALLATION DU PANNEAU VERTICAL / INSTALACION DEL PANEL VERTICAL



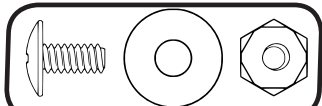
FRONT AVANT FRENTA

Step 4 / Étape 4 / Paso 4

You will need for this page:

Nécessaire pour cette page :

Usted necesitará para esta página:



(QTY/QTE/CANT: 8)

8700 (2)

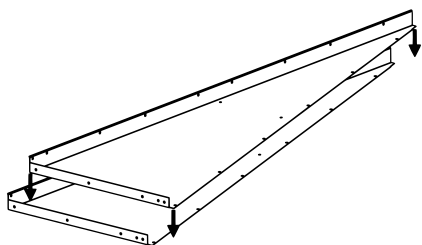
Right Gable
Pignon droit
Gablete derecho

8701 (2)

Left Gable
Pignon gauche
Gablete izquierdo

7905 (4)

Roof Beam Bracket
Renfort de pignon
Abrazadera del gablete



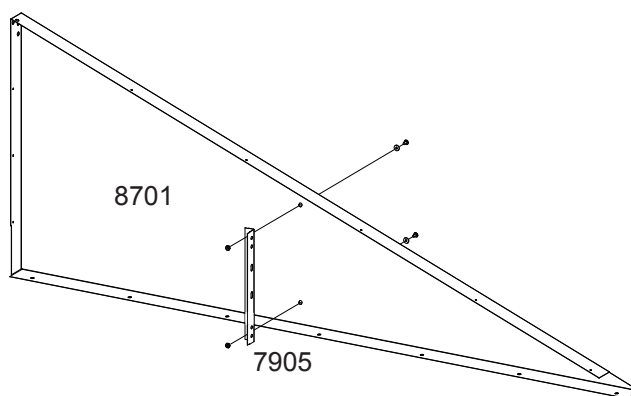
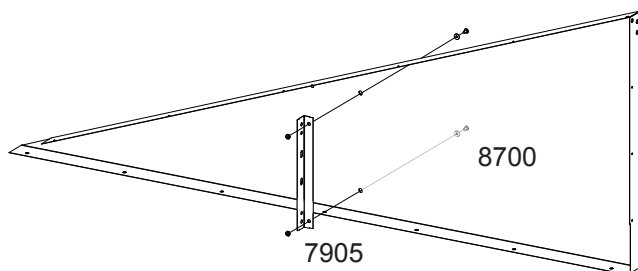
GABLES ARE STACKED TOGETHER DURING SHIPPING AND MAY BE MISTAKEN FOR ONE GABLE! SEPARATE GABLES BEFORE CONTINUING.

LES PIGNONS SONT EMBOÎTÉS POUR LE TRANSPORT ET PEUVENT ÊTRE PRIS POUR UN SEUL PIGNON. SÉPARER LES PIGNONS AVANT DE POURSUIVRE.

LOS GABLETES SE APILAN DURANTE EL ENVÍO Y SE PUEDE PENSAR QUE ES UN SOLO GABLETE. SEPARA LOS GABLETES PARA CONTINUAR.

X2

FRONT AVANT
FRETE



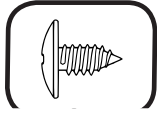
Mounting leg of bracket must face toward center of gable.

La patte de l'attache doit être dirigée vers le centre du pignon.

El lado de montaje de la escuadra debe estar mirando hacia el centro del gablete.

Step 4 / Étape 4 / Paso 4

You will need for this page:
Nécessaire pour cette page :
Usted necesitará para esta página:



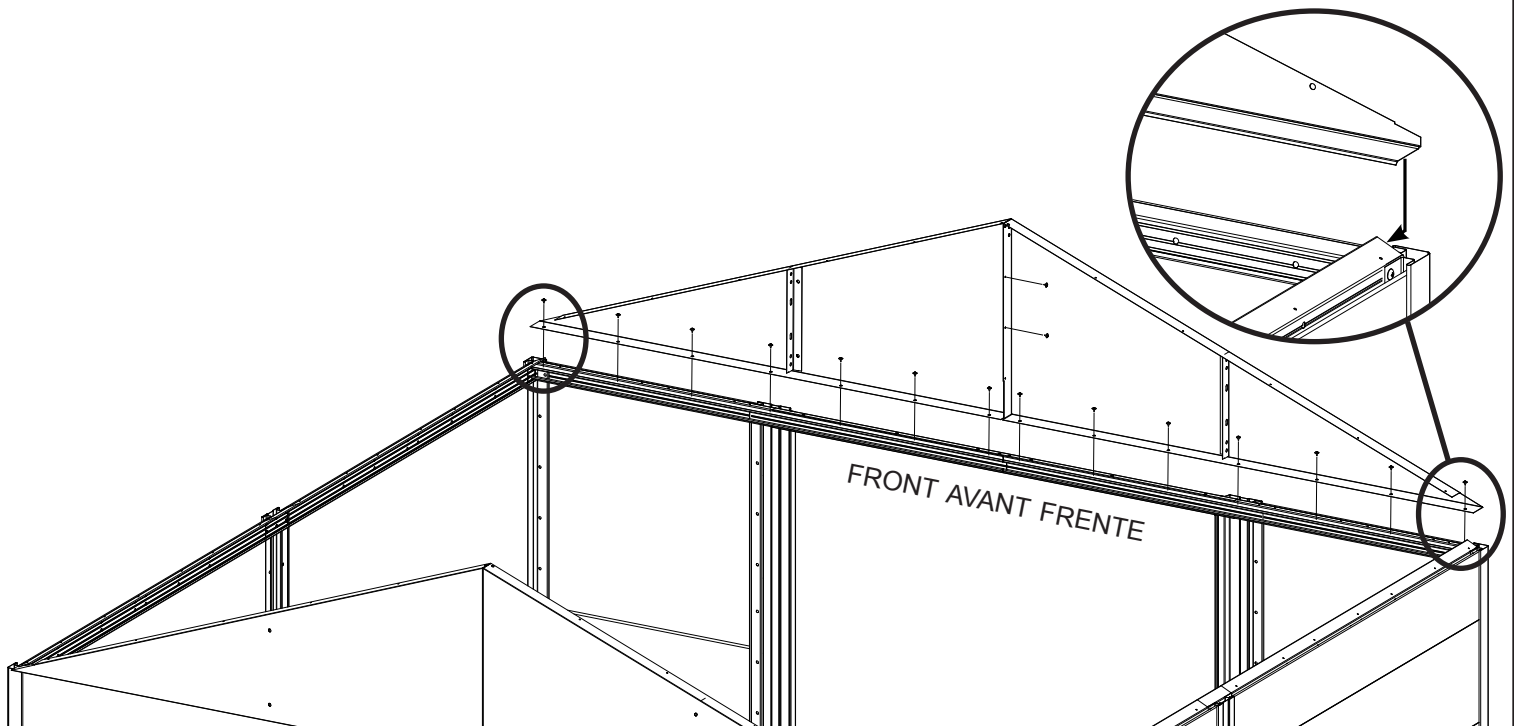
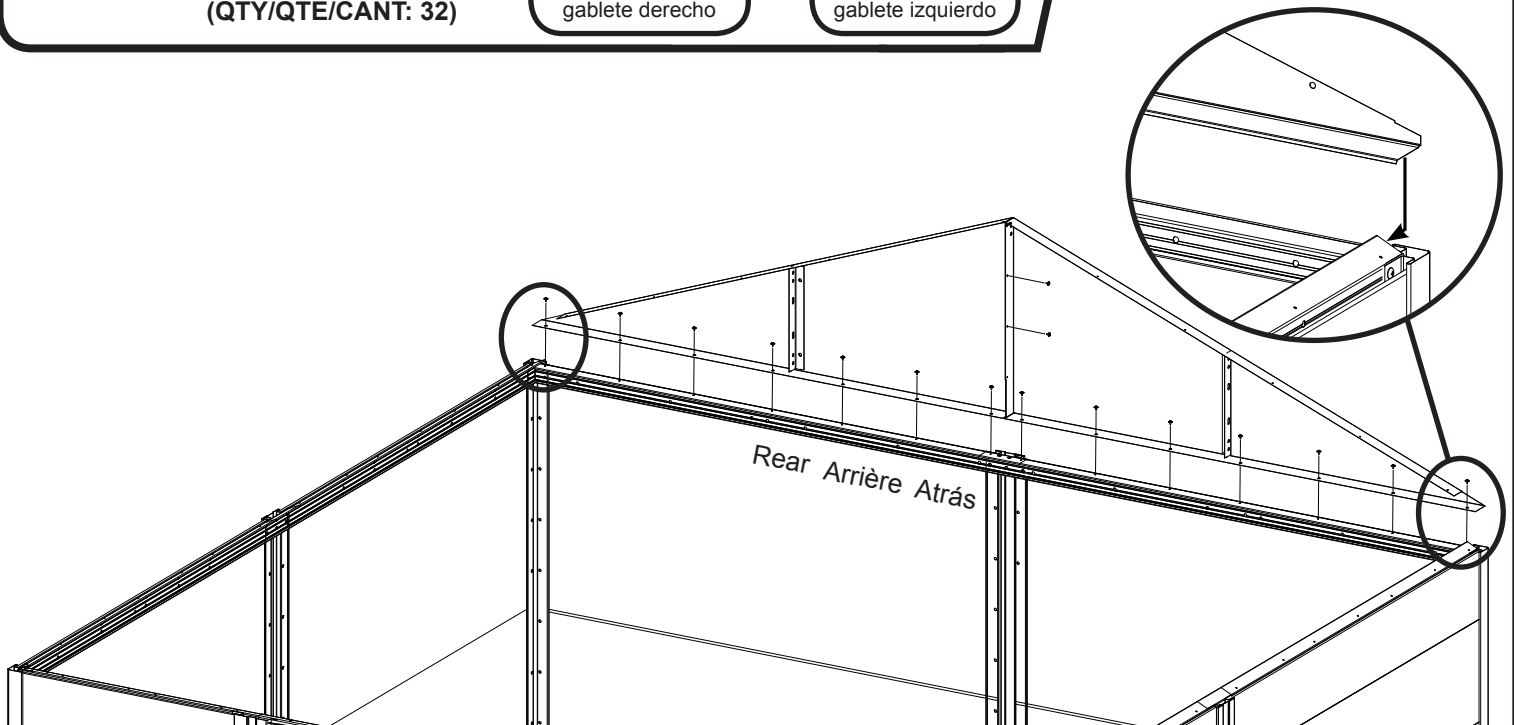
(QTY/QTE/CANT: 32)

2

Right Gable Assembly
Assemblage du pignon droit
Ensamblaje del gablete derecho

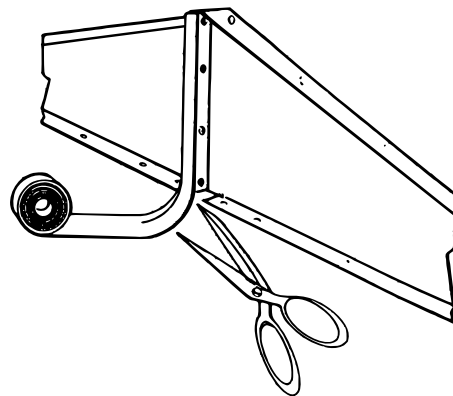
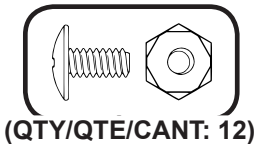
2

Left Gable Assembly
Assemblage du pignon gauche
Ensamblaje del gablete izquierdo

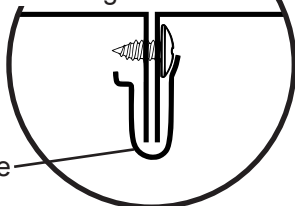


Step 4 / Étape 4 / Paso 4

You will need for this page:
Nécessaire pour cette page :
Usted necesitará para esta página:



Top View of Gables
Vue de dessus du pignon
Vista superior de gabletes

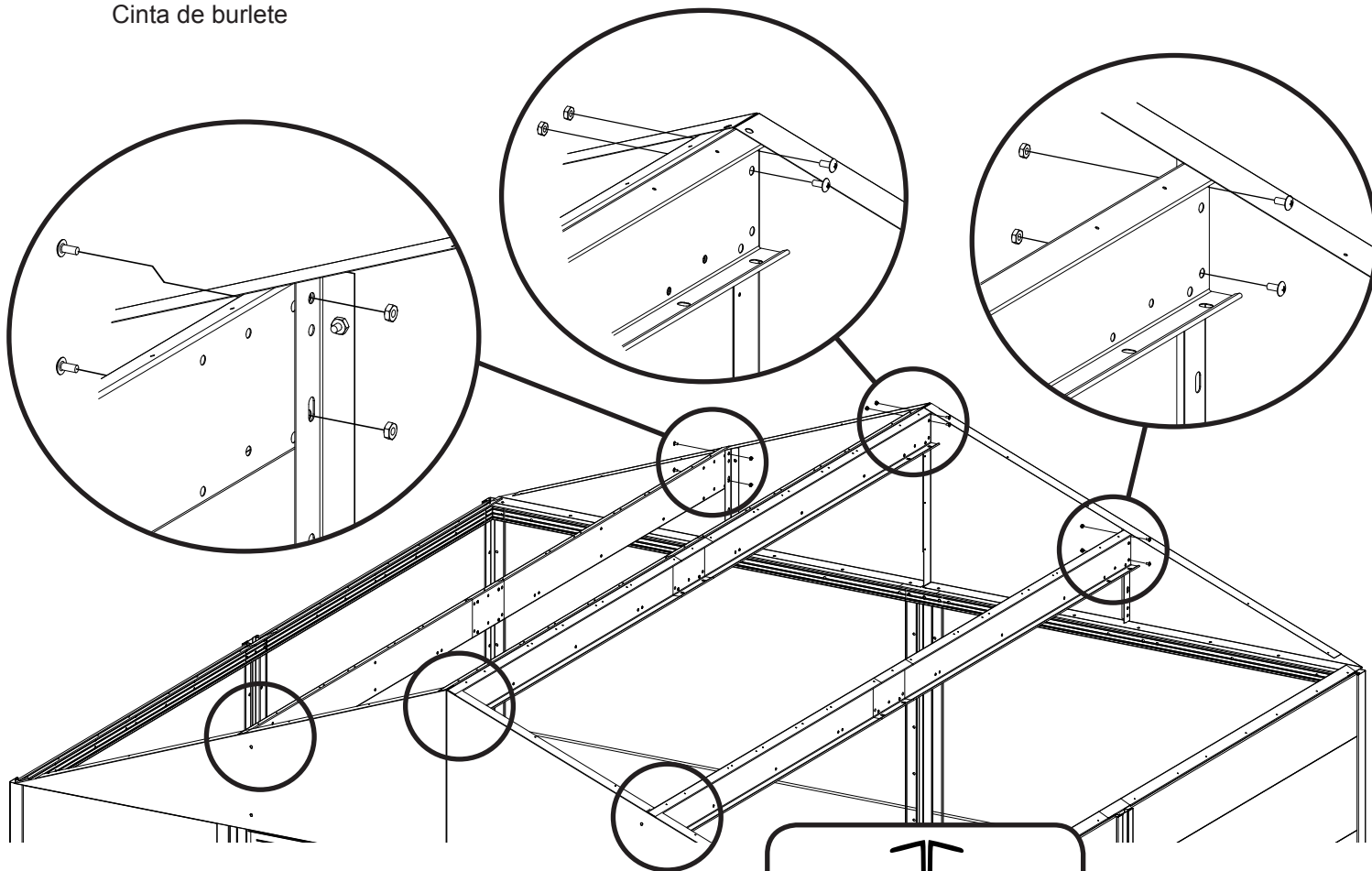


Weather Stripping Tape
Ruban de calfeutrage
Cinta de burlete

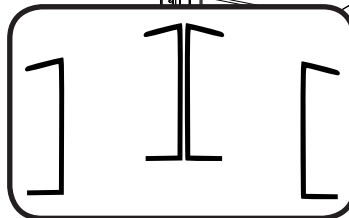
Tape BOTH Gable joints before installing Roof Beams.

Couvrir de ruban le raccord des DEUX pignons avant de poser les poutres du toit.

Coloque cinta adhesiva en AMBAS juntas del gablete antes de instalar las vigas del techo.



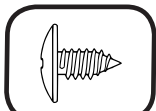
FRONT AVANT FRENTE



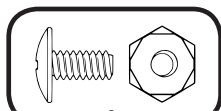
Beam End Views
Profil des poutres
Vistas del extremo de la viga

Step 4 / Étape 4 / Paso 4

You will need for this page:
 Nécessaire pour cette page :
 Usted necesitará para esta página:



(QTY/QTE/CANT: 2)

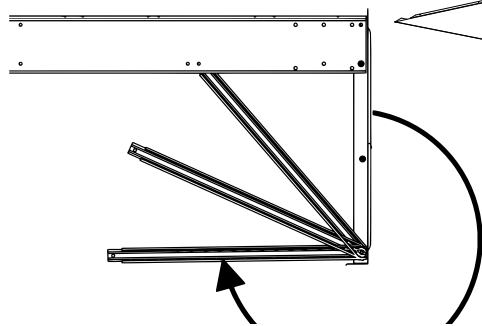


(QTY/QTE/CANT: 2)

9204

2

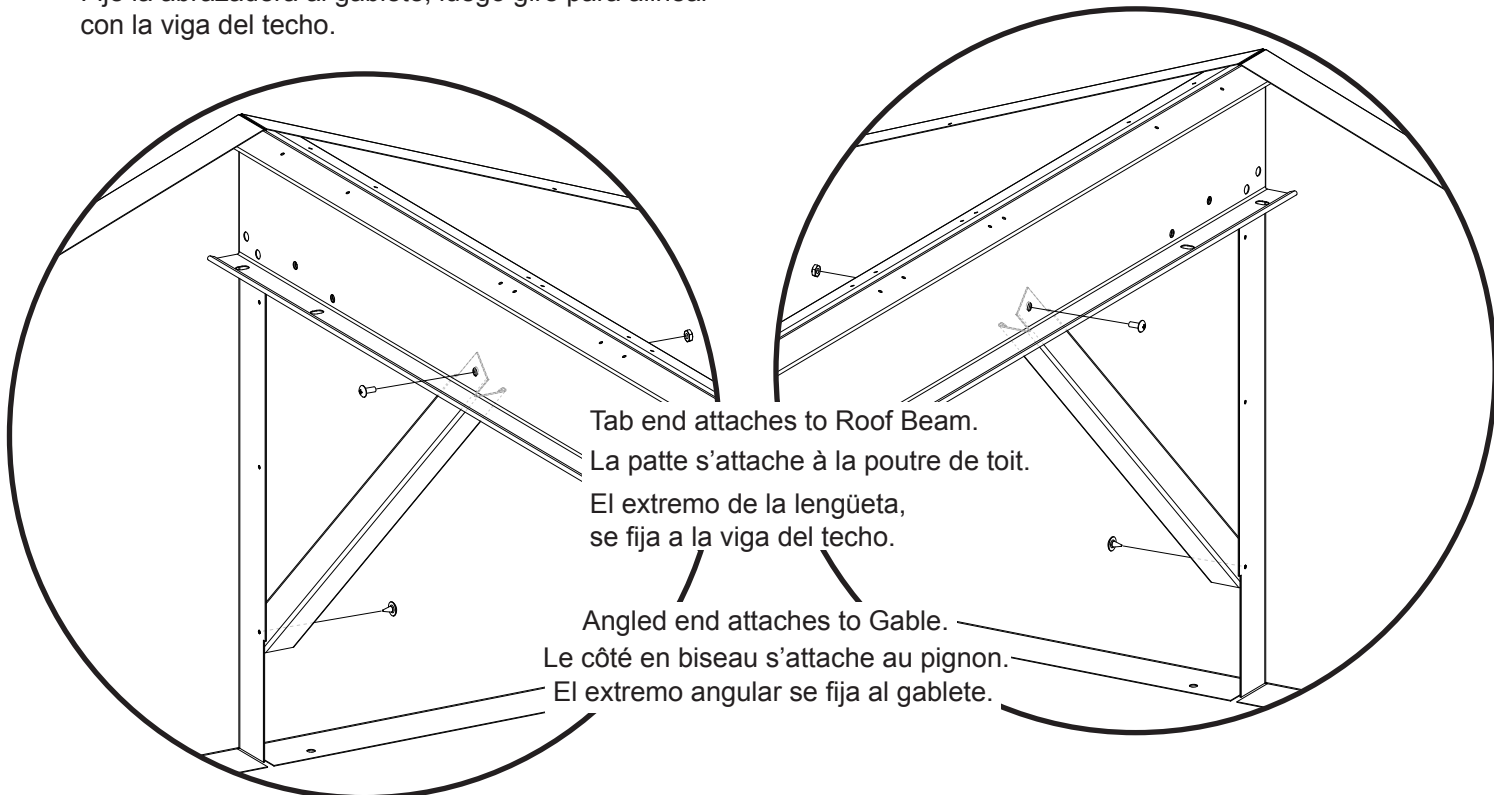
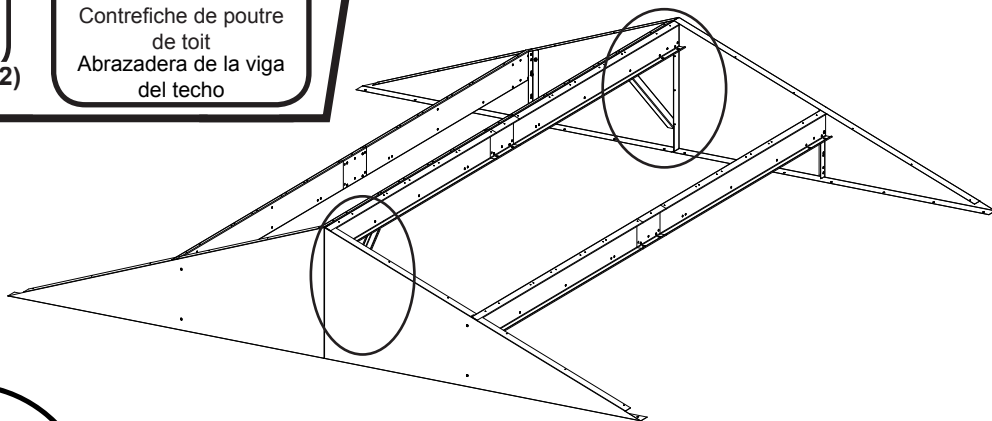
Roof Beam Brace
 Contrefiche de poutre
 de toit
 Abrazadera de la viga
 del techo



Attach Brace to Gable then rotate to align with Roof Beam.

Attacher la contrefiche au pignon puis la pivoter pour l'aligner avec la poutre de toit.

Fije la abrazadera al gablete, luego gire para alinear con la viga del techo.



Tab end attaches to Roof Beam.

La patte s'attache à la poutre de toit.

El extremo de la lengüeta, se fija a la viga del techo.

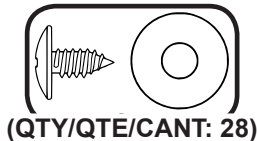
Angled end attaches to Gable.

Le côté en biseau s'attache au pignon.

El extremo angular se fija al gablete.

Step 5 / Étape 5 / Paso 5

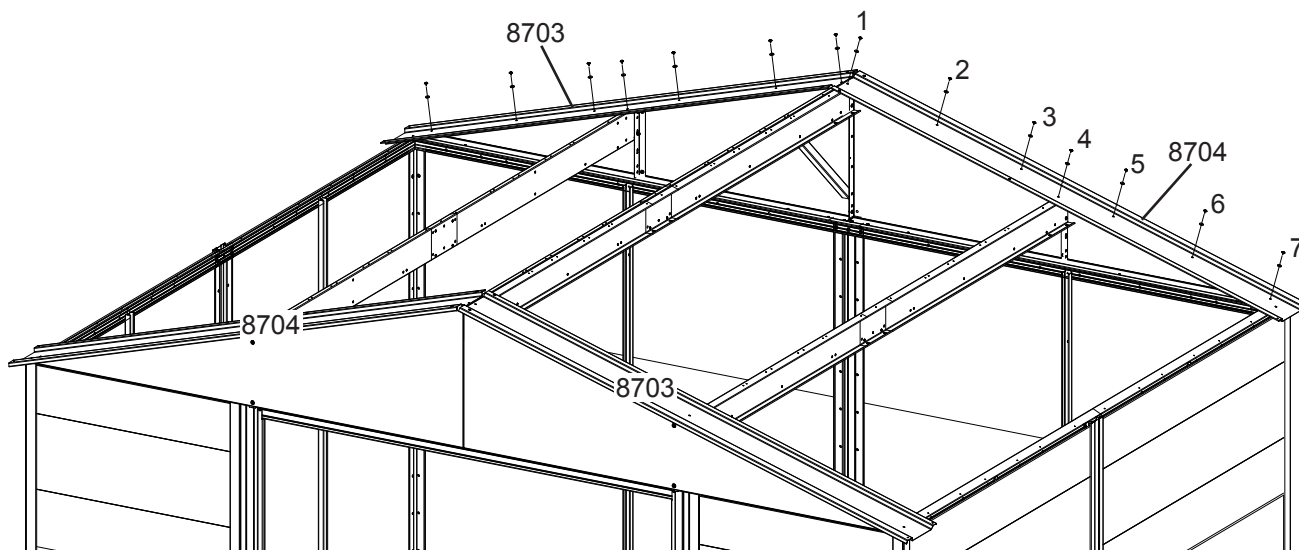
You will need for this page:
 Nécessaire pour cette page :
 Usted necesitará para esta página:



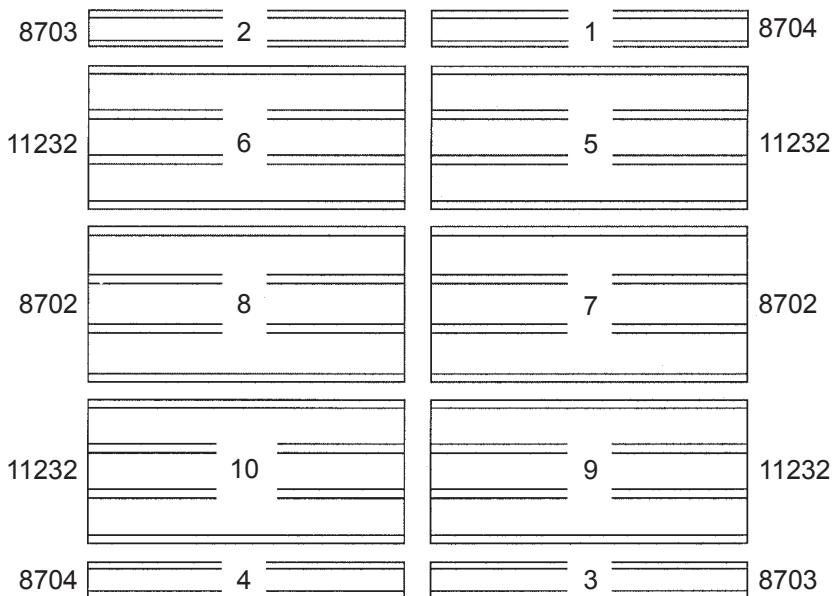
(QTY/QTE/CANT: 28)

8704 (2)
 Right Roof Panel
 Panneau de toit droit
 Panel del techo derecho

8703 (2)
 Left Roof Panel
 Panneau de toit gauche
 Panel del techo izquierdo



FRONT AVANT FRENTE



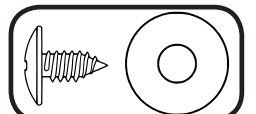
FRONT AVANT FRENTE

Step 5 / Étape 5 / Paso 5

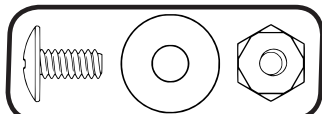
You will need for this page:

Nécessaire pour cette page :

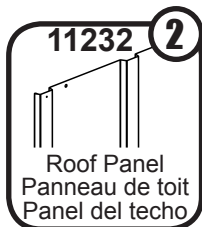
Usted necesitará para esta página:



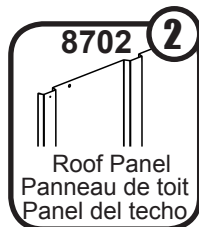
(QTY/QTÉ/CANT: 32)



(QTY/QTÉ/CANT: 4)



Roof Panel
Panneau de toit
Panel del techo



Roof Panel
Panneau de toit
Panel del techo

67545

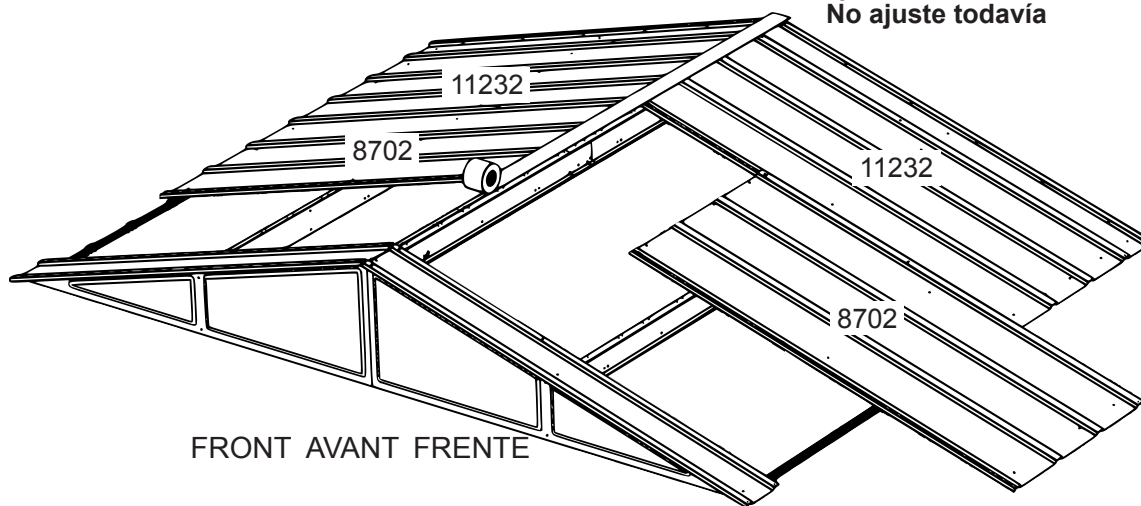
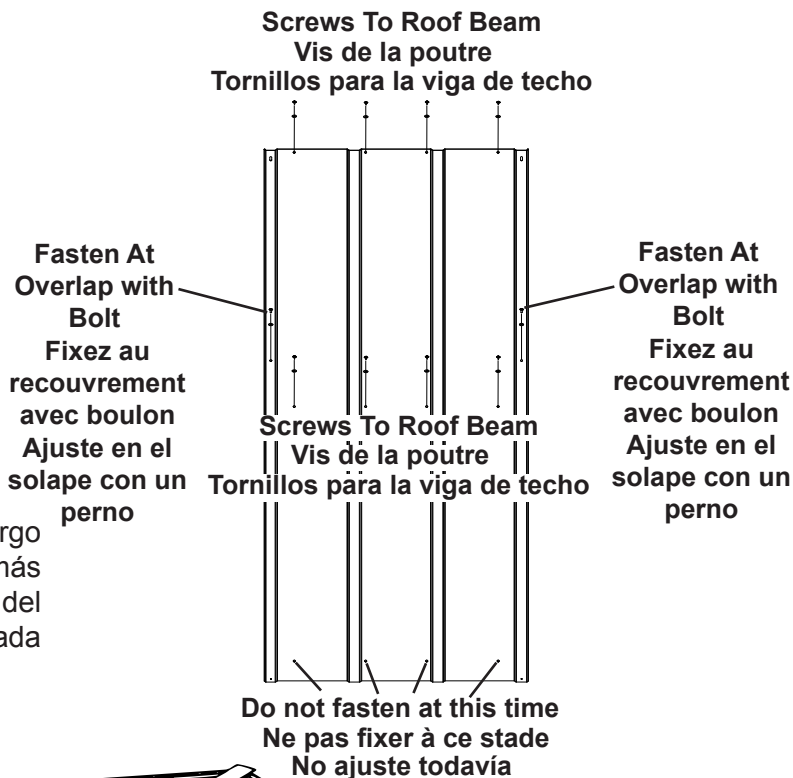


Weather Stripping
Ruban de calfeutrage
Burlete

Cut four (4) strips of weather stripping 2" (5,1 cm) long from the roll of weather stripping tape and put aside for later use. Begin weather stripping the roof ridge. Apply more of the weather stripping after each additional Panel is installed.

Couper quatre (4) morceaux de 2" (5,1 cm) de long du rouleau de ruban de calfeutrage et les mettre de côté pour une utilisation ultérieure. Commencer à appliquer le ruban de calfeutrage sur la faîte du toit. Appliquer plus de ruban de calfeutrage à mesure que chaque panneau additionnel est posé.

Corte cuatro (4) tiras de burlete de 5,1 cm (2") de largo del rollo de cinta de burlete y sepárelas para usarlas más tarde. Comience a colocar el burlete en el caballete del techo. Coloque más burletes después de instalar cada panel adicional.



NOTE Weather stripping tape should be applied in one continuous strip along the length of the roof.

NOTA Le ruban de calfeutrage doit être appliqué sous la forme d'une bande unique continue sur toute la longueur du toit.

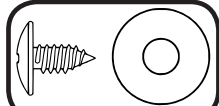
NOTA Se debe colocar cinta de burlete en una tira continua a lo largo del techo.

Step 5 / Étape 5 / Paso 5

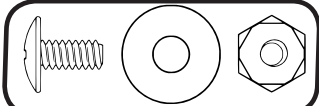
You will need for this page:

Nécessaire pour cette page :

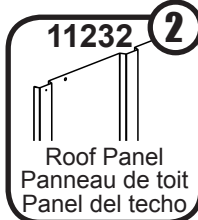
Usted necesitará para esta página:



(QTY/QTE/CANT: 16)



(QTY/QTE/CANT: 8)



Continue to apply weather stripping.

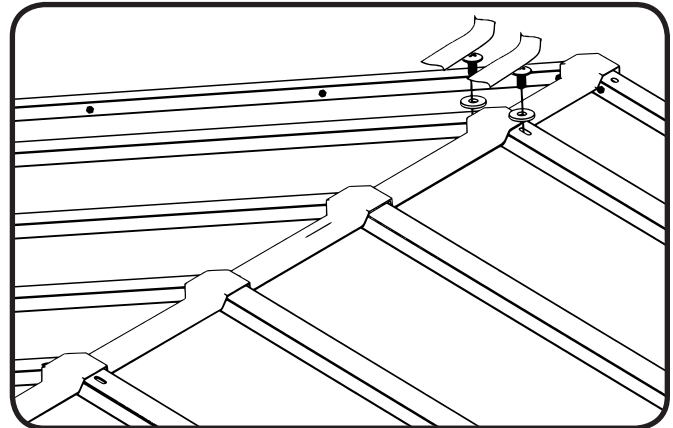
Continuer d'appliquer le ruban de calfeutrage.

Siga colocando el burlete.

NOTE DO NOT fully tighten Ridge Cap bolts until you have both Ridge Cap bolts in place. This will ease assembly. Bolts must be fully tightened before moving on to the next page.

NOTA NE PAS serrer complètement les boulons de faîte avant d'avoir posé les deux éléments de faîte. Cela facilite l'assemblage. Les boulons doivent être complètement serrés avant de passer à la page suivante.

NOTA NO ajuste del todo los pernos del tope del caballete hasta que tenga ambos pernos del tope del caballete en posición. Esto facilitará el montaje. Los pernos deben estar bien ajustados antes de pasar a la siguiente página.



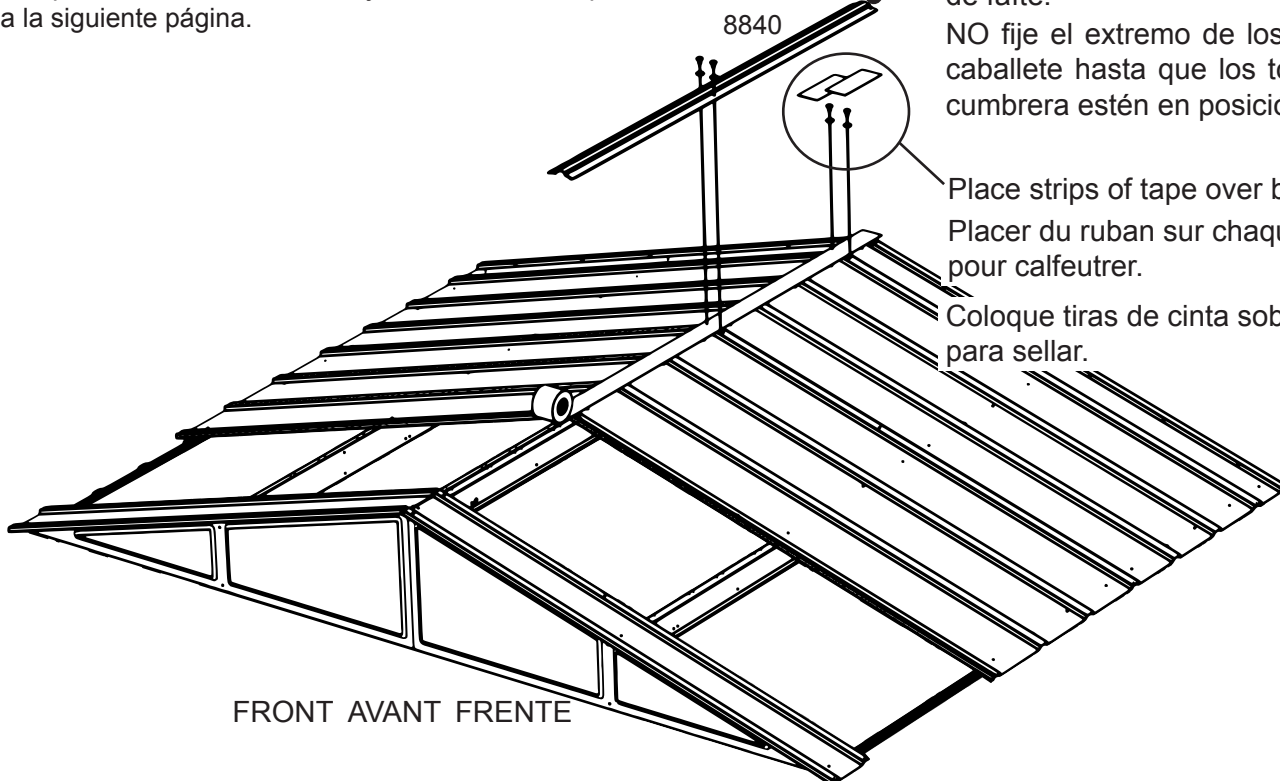
DO NOT secure end of Ridge Caps until Peak Caps are in place.

NE PAS attacher l'extrémité des faîtes avant d'avoir posé les embouts de faîte.

NO fije el extremo de los topes del caballete hasta que los topes de la cumbrera estén en posición.

Place strips of tape over bolts to seal.
Placer du ruban sur chaque boulon pour calfeutrer.

Coloque tiras de cinta sobre los pernos para sellar.



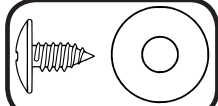
FRONT AVANT FRENTE

Step 5 / Étape 5 / Paso 5

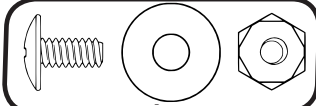
You will need for this page:

Nécessaire pour cette page :

Usted necesitará para esta página:



(QTY/QTE/CANT: 24)



(QTY/QTE/CANT: 8)

8486

1

Ridge Cap
Profilé de faîte
Tapa del Caballete

Continue to apply weather stripping.

Continuer d'appliquer le ruban de calfeutrage.

Siga colocando el burlete.

Finish weather stripping the roof and cut the tape just past the end of the roof. Fold end of tape under roof edge.

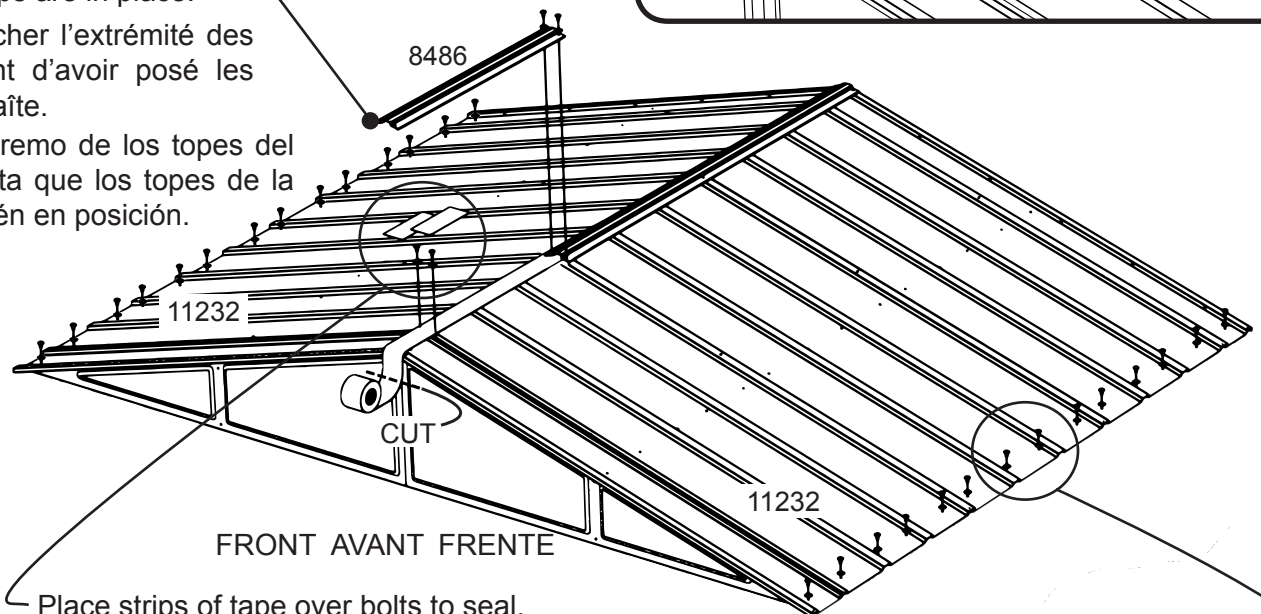
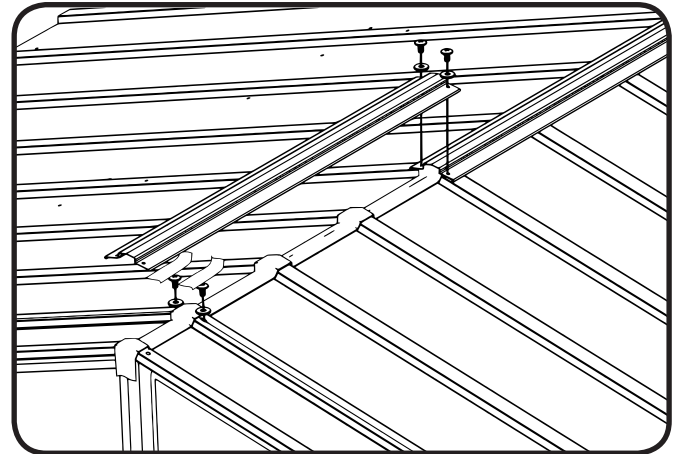
Finir le calfeutrage du toit et couper le ruban juste au-delà du bout du toit. Replier le bout du ruban sous le rebord du toit.

Termine de colocar burletes en el techo y corte la cinta justo después del final del techo. Doble el final de la cinta en el borde del techo.

DO NOT secure end of Ridge Caps until Peak Caps are in place.

NE PAS attacher l'extrémité des faîtages avant d'avoir posé les embouts de faîte.

NO fije el extremo de los topos del caballete hasta que los topos de la cumbrera estén en posición.



Place strips of tape over bolts to seal.

Placer du ruban sur chaque boulon pour calfeutrer.

Coloque tiras de cinta sobre los pernos para sellar.

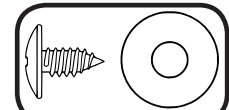
Use bolts where Wall Angles overlap.

Utiliser des boulons sur le chevauchement des cornières.

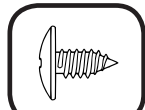
Utilice pernos donde los ángulos de la pared se superponen.

Step 5 / Étape 5 / Paso 5

You will need for this page:
Nécessaire pour cette page :
Usted necesitará para esta página:



(QTY/QTE/CANT: 8)



(QTY/QTE/CANT: 4)



(QTY/QTE/CANT: 4)

8485 **(2)**



Left Side Roof Trim
Finition de toit côté gauche
Adorno del Techo Lateral izquierdo

8836 **(2)**



Right Side Roof Trim
Finition de toit côté droit
Adorno del Techo Lateral derecho

66183L **(2)**



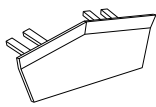
Left Roof Trim Cap
Embout de garniture de toit gauche
Tope izquierdo del contramarco del techo

66183R **(2)**

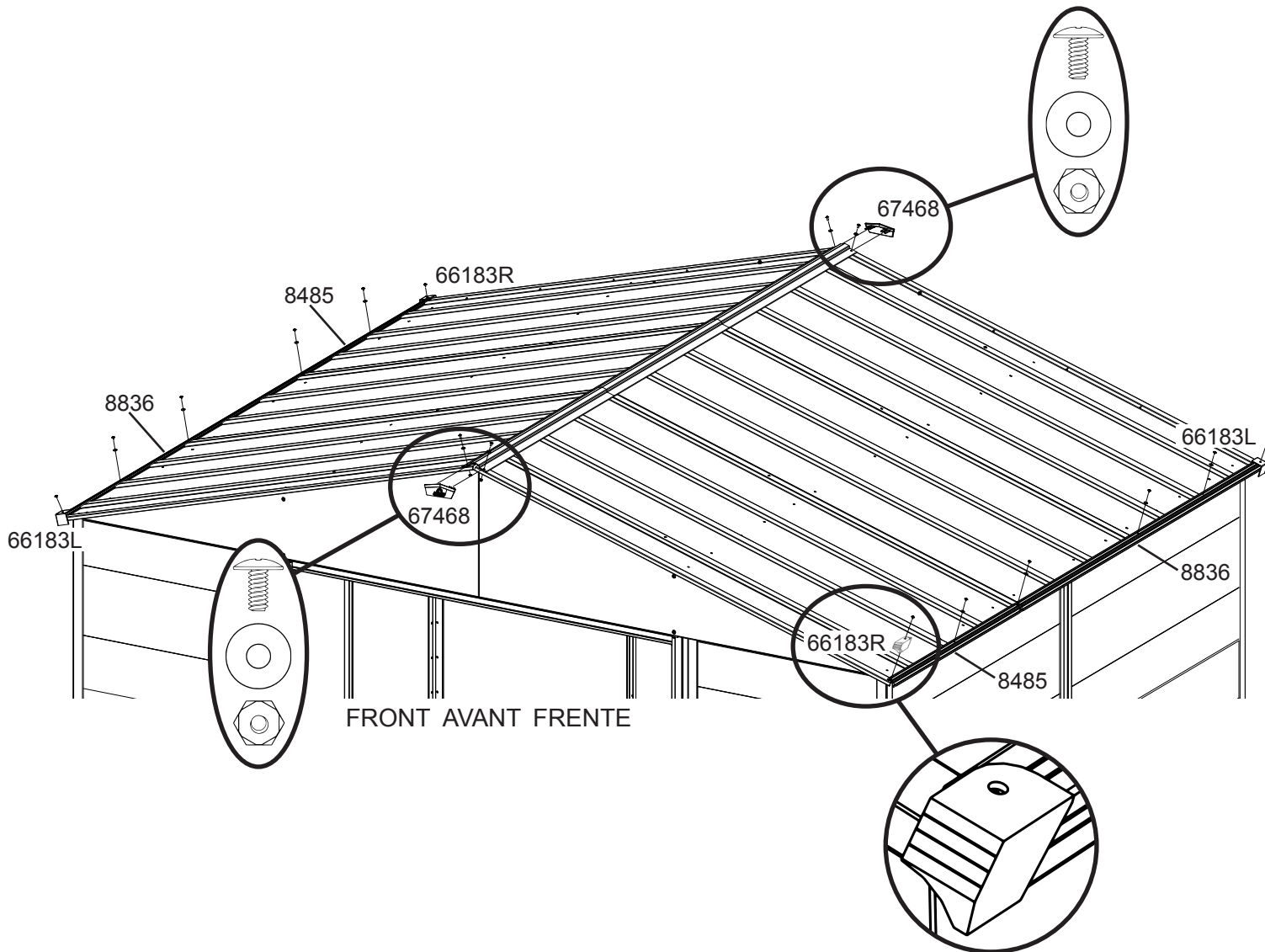


Right Roof Trim Cap
Embout de garniture de toit droit
Tope derecho del contramarco del techo

67468 **(2)**



Peak Cap
Embout faîte
Tope de la cumbre



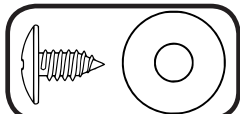
FRONT AVANT FRENTA

Step 6 / Étape 6 / Paso 6

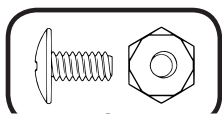
You will need for this page:

Nécessaire pour cette page :

Usted necesitará para esta página:



(QTY/QTE/CANT: 3)



(QTY/QTE/CANT: 2)



10484 1

Door
Porte
Puerta



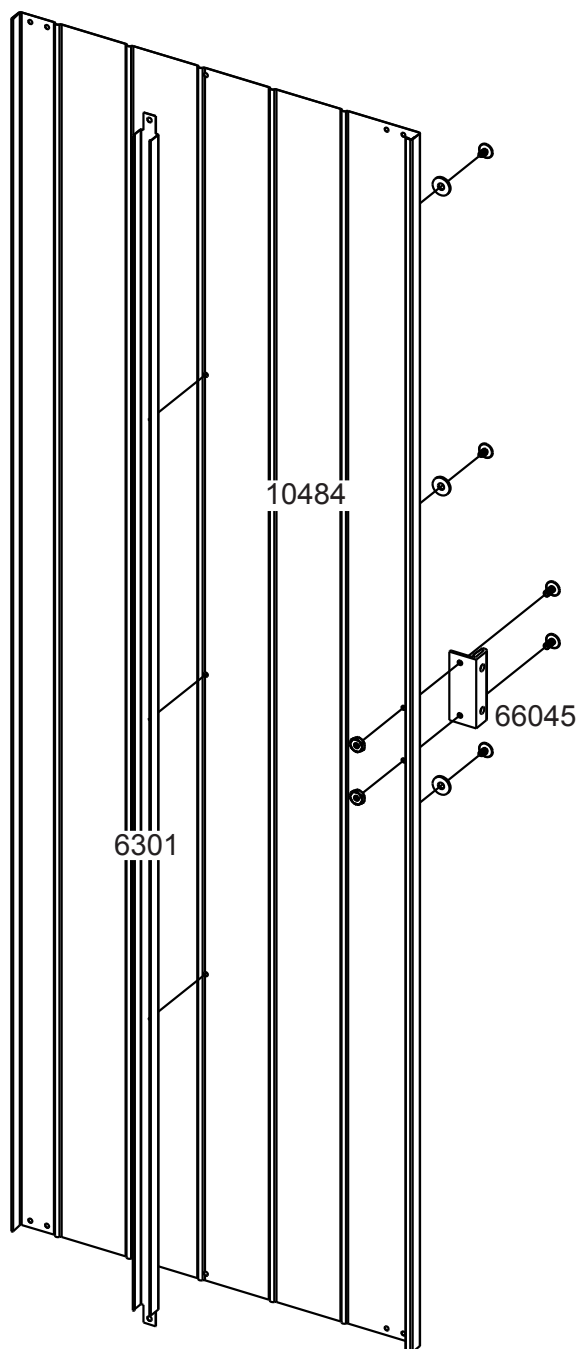
6301 1

Vertical Brace
Renfort de
porte vertical
Abrazadera vertical
de la puerta



66045 1

Handle
Poignée
Manija

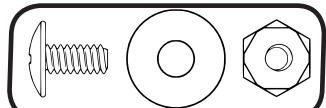


Step 6 / Étape 6 / Paso 6

You will need for this page:

Nécessaire pour cette page :

Usted necesitará para esta página:



(QTY/QTE/CANT: 6)

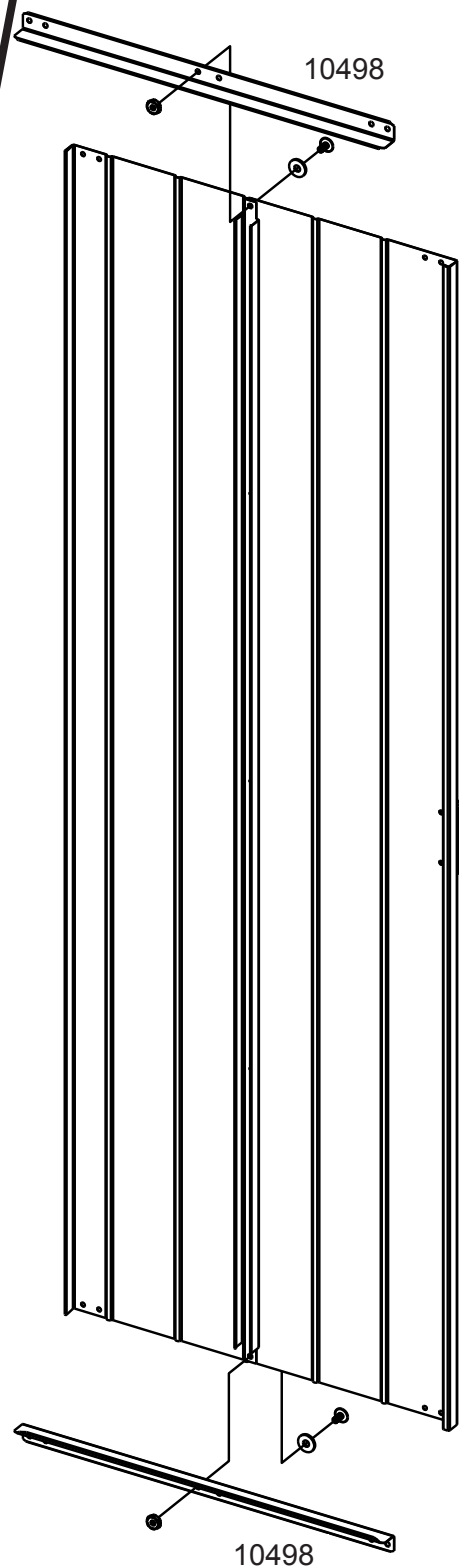
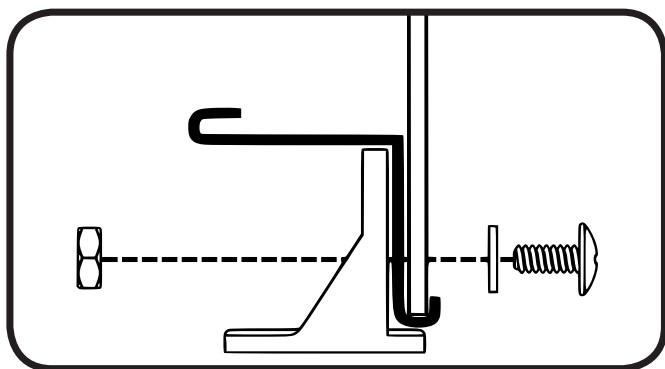
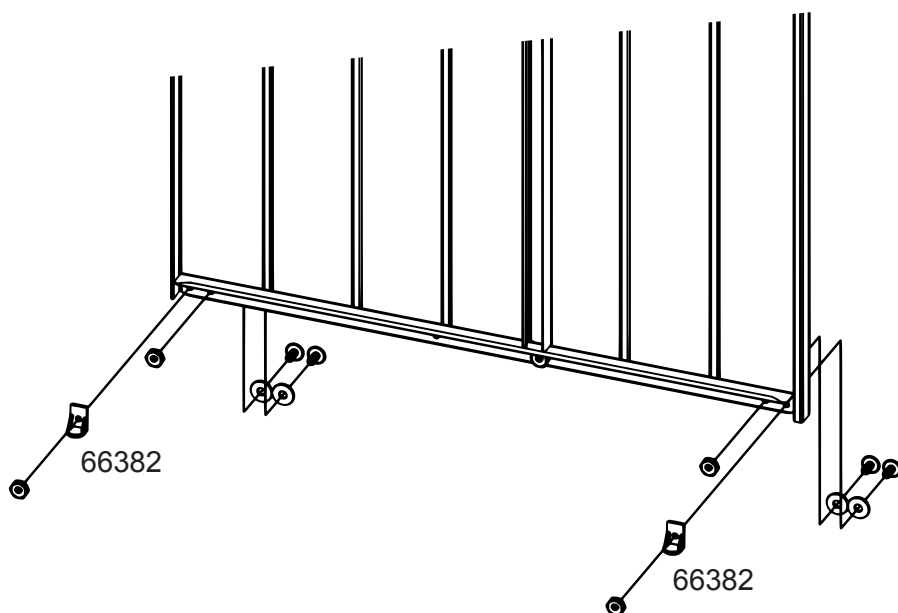
10498 (2)

Horizontal Brace
Renfort de porte
horizontal
Abrazadera horizontal
de la puerta

66382 (2)



Door Guide
Guide de porte inférieur
Guía inferior de la puerta



Repeat these steps for the other door.

Répéter ces étapes avec l'autre porte.

Repita estos pasos para la otra puerta.

Step 6 / Étape 6 / Paso 6

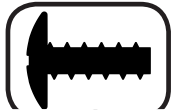
You will need for this page:

Nécessaire pour cette page :

Usted necesitará para esta página:

• Right Door Assembly (1)

• Left Door Assembly (1)



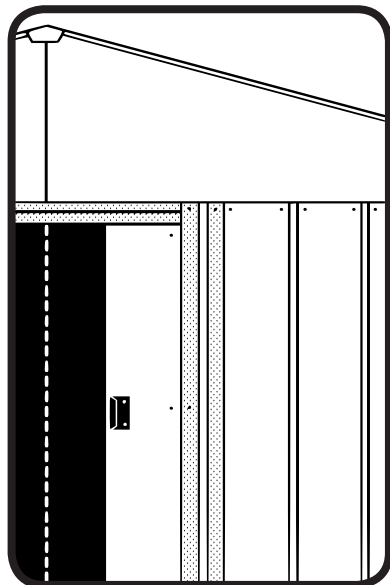
(QTY/QTE/CANT: 8)

• Porte droite assemblée (1)

• Portegaucheassemblée (1)

• Montaje de la puerta derecha (1)

• Montaje de la puerta izquierda (1)



Half-Open Position
Position mi-ouverte
Posición abierta a la mitad

Closed Position
Position fermée
Posición cerrada

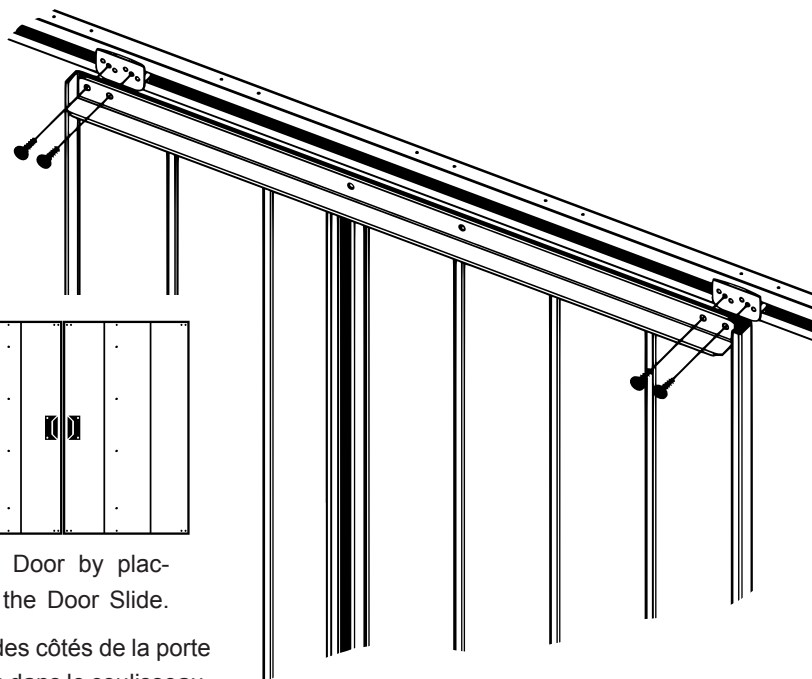
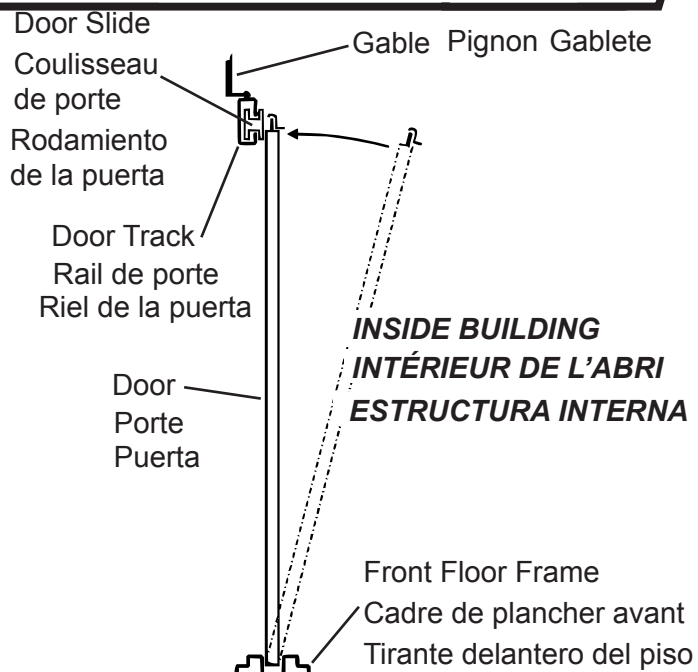
Door Adjustment Réglage de la porte Ajuste de la puerta



If Doors do not align, raise or lower one side of the Door by placing the Door screws through a different set of holes in the Door Slide.

Si les portes ne sont pas alignées, relever ou abaisser l'un des côtés de la porte en plaçant les vis de porte à travers un jeu de trous différents dans le coulisseau.

Si las puertas no se alinean, eleve o baje un lado e la puerta colocando los tornillos de la puerta por un grupo diferente de orificios en el rodamiento de la puerta.



ANCHORING OPTIONS...

IMPORTANT:

- *If you have swing doors, they must hang and swing level before anchoring building.*
- *Anchor your building at this time. See below for details on anchoring.*
- *If you have purchased a Floor Frame Kit, you should install it at this time.*
- *Please take a moment to ensure that the building is installed in accordance with these instructions and with all applicable regulations.*

Anchoring Down The Building

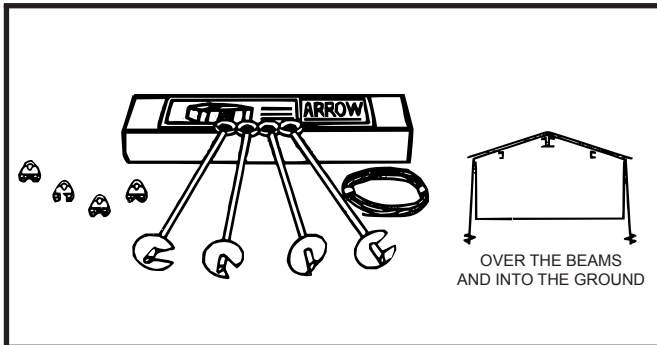
The entire floor frame **MUST** be securely anchored once the building is erected.

Below are recommended ways of anchoring.

Arrow Anchoring Kit: (Model No. AK4 or 60298)

Recommended for use with **any** suggested **base**.

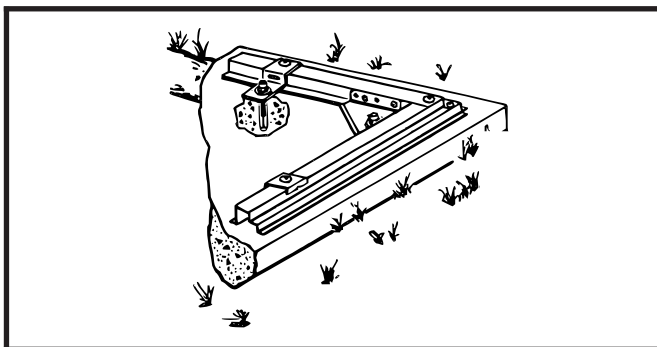
Contains: 4 Anchors with Cable, Clamps and installation instructions.



Arrow Anchoring Kit: (Model No. AK100 or 68383)

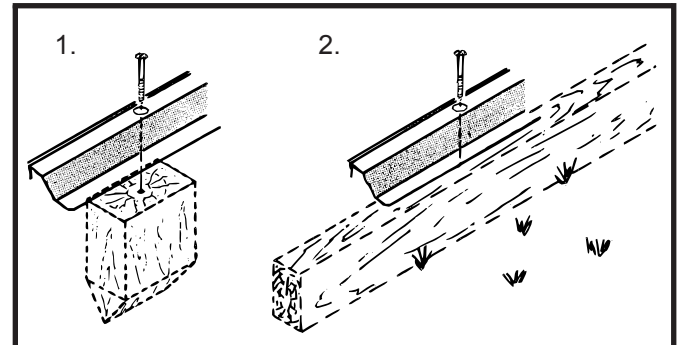
Recommended for use with the **concrete** base.

Contains: Corner gussets, perimeter clips, hardware, 1/4" masonry drill bit and installation instructions.



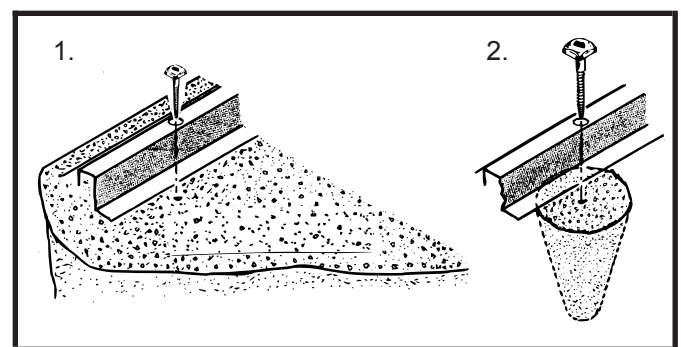
Anchoring into Wood/Post:

Use 1/4" (6 mm) Wood Screws. There are 1/4" (6 mm) dia. holes provided in the frames for proper anchoring.



Anchoring into Concrete:

1. For poured concrete slab or footing or patio blocks: Use 1/4" x 2" (6 mm x 51 mm) Lag Screws.
2. For Anchor Post of Concrete poured after building is erected: Use 1/4" x 6" (6 mm x 152 mm) Lag Screws.



An Anchor Kit may be purchased online at www.arrowsheds.com
 You can also purchase one over the phone by calling 1-800-851-1085.
 See accessories page for details.

OPTIONS D'ANCRAGE...

IMPORTANT:

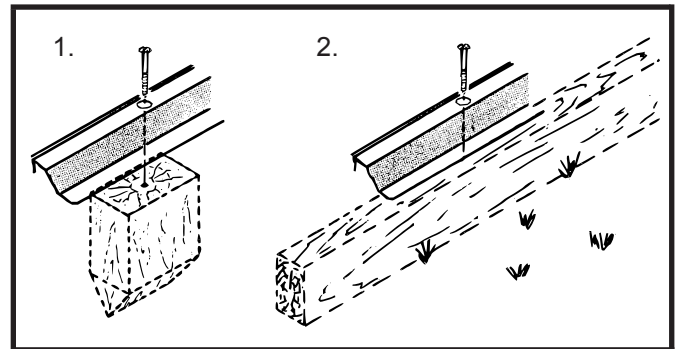
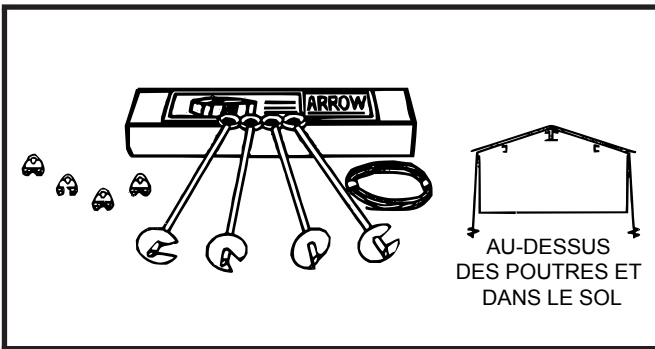
- Si l'abri comporte des portes battantes, vérifier qu'elles sont accrochées de niveau et pivotent librement avant d'ancrer l'ouvrage.
- Effectuer à présent l'ancrage de l'abri. Voir les détails sur l'ancrage ci-dessous.
- Si le cadre de plancher préfabriqué d'Arrow a été acheté, le mettre en place maintenant.
- Veiller à bien s'assurer que l'abri est installé conformément aux présentes instructions et à toute la réglementation en vigueur.

Ancrage de l'abri

Le cadre de plancher entier doit **IMPÉRATIVEMENT** être solidement ancré une fois que l'abri est assemblé. Les méthodes d'ancrage conseillées sont indiquées ci-dessous.

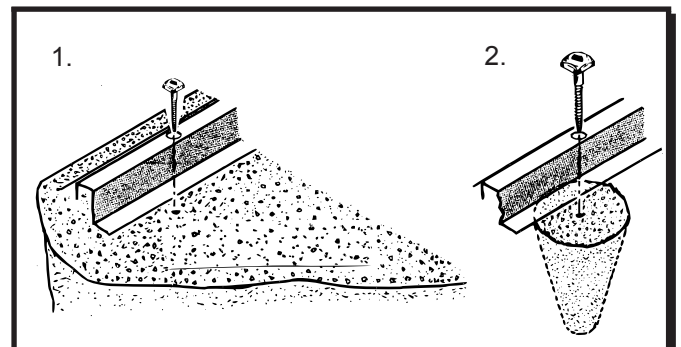
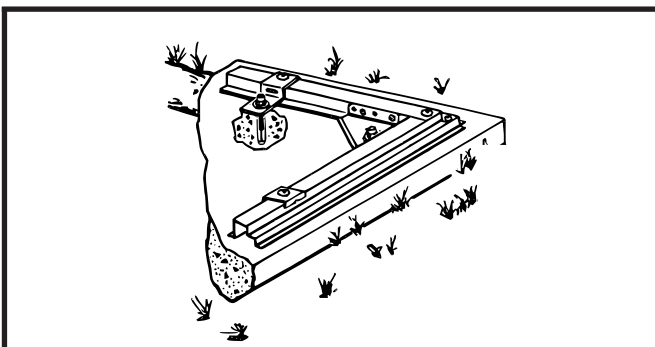
Nécessaire d'ancrage Arrow : (modèle n° AK4 ou 60298)
Utilisation conseillée avec **toutes** les bases suggérées.
Contient : 4 piquets d'ancrage avec câble, serre-câbles et les instructions de pose.

Ancrage dans du bois/des poteaux :
Utiliser des vis à bois de 6 mm (1/4"). Le cadre de l'abri comporte des trous de 6 mm (1/4") de diamètre pour l'ancrage.



Nécessaire d'ancrage Arrow : (modèle n° AK100 ou 68383) Utilisation conseillée avec une base en **béton**.
Contient : Goussets d'angle, cavaliers de fixation, visserie, foret à maçonnerie de 1/4" et instructions de pose.

Ancrage dans du béton :
1. Dalle ou fondation en béton coulé ou dalles de terrasse : Utiliser des tire-fond de 6 mm x 51 mm (1/4" x 2").
2. Pile d'ancrage de béton coulée après la construction de l'abri : Utiliser des tire-fond de 6 mm x 152 mm (1/4" x 6").



Le nécessaire d'ancrage peut être acheté en ligne à www.arrowsheds.com
Pour tous détails, voir la page Accessoires.

OPCIONES DE ANCLAJE...

IMPORTANTE:

- Si tiene puertas vaivén, estas deben colgar y moverse en forma pareja antes de sujetar el cobertizo.
- En este momento, ancle la estructura. Consulte más abajo los detalles del anclaje.
- Si ha comprado un Floor Frame Kit, debe instalarlo ahora.
- Dedique unos minutos a asegurarse de que la estructura está instalada de acuerdo con estas instrucciones y con las reglamentaciones vigentes.

Anclar la estructura

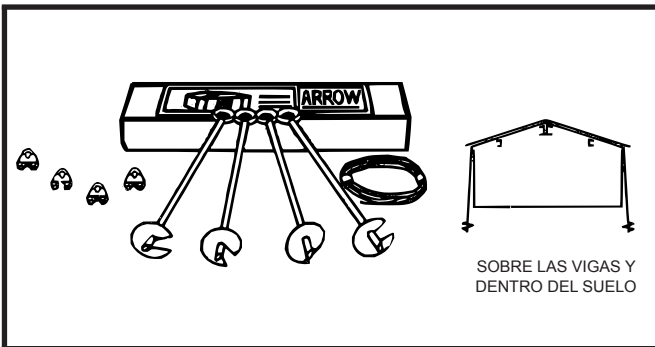
Se **DEBE** anclar todo el tirante del piso cuando la estructura está erguida.

A continuación, se recomiendan formas de anclaje.

Arrow Anchoring Kit: (Modelo n.º AK4 o 60298)

Recomendado para usarlo con **cualquier base** sugerida.

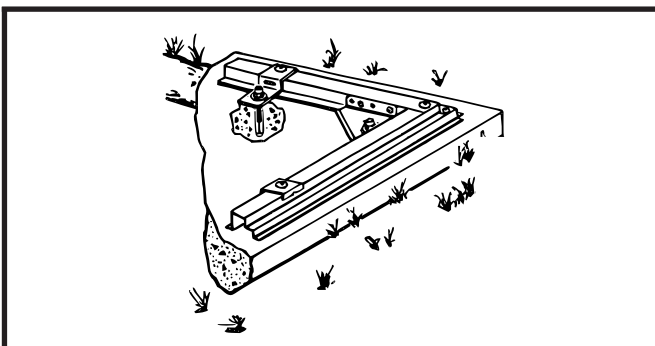
Contiene: 4 anclas con cable, abrazaderas e instrucciones de instalación.



Arrow Anchoring Kit: (Modelo n.º AK100 o 68383)

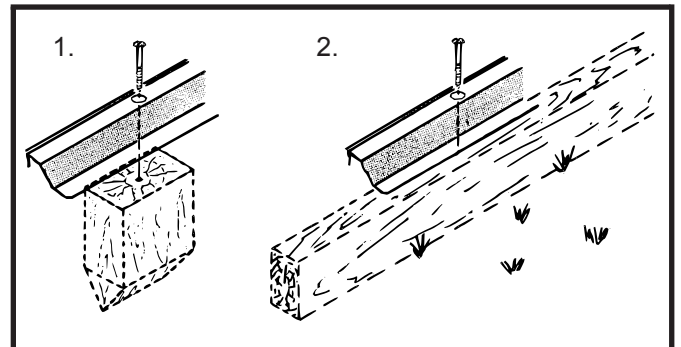
Recomendado para usarlo con bases de **concreto**.

Contiene: Refuerzos de esquinero, ganchos de perímetro, accesorios para montaje, broca de 1/4" para mampostería e instrucciones de instalación.



Anclaje en madera o poste:

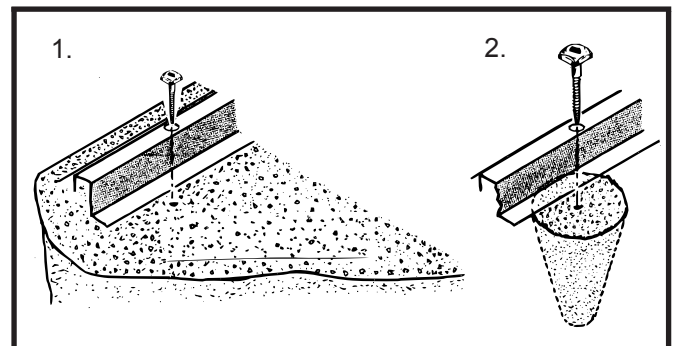
Utilice tornillos para madera de 6 mm (1/4"). Los tirantes ya vienen con agujeros de 6 mm (1/4") de diámetro para facilitar un buen anclaje.



Anclaje en concreto:

1. Para losas o cimientos de concreto o bloques de patio. Utilice tirafondos de 6 mm x 51 mm (1/4" x 2").

2. Para un poste de anclaje de concreto, vertido después de erigir el cobertizo: utilice tirafondos de 6 mm x 152 mm (1/4" x 6").



Se puede comprar un kit de anclaje en línea en www.arrowsheds.com
Consulte la página de accesorios para obtener más detalles.

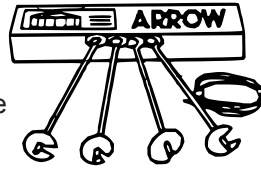
ARROW ACCESSORIES...

ANCHOR KITS

Model No. AK4

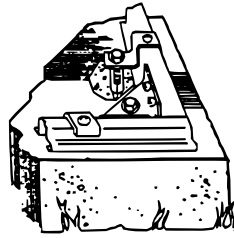
Anchor Kit contains heavy-duty steel augers, 60' (18 m) of steel cable and 4 cable clamps. No digging or concrete pouring, just insert cable under roof, over roof beams, into augers and twist augers into the ground. For buildings

larger than 10'x9' (3,0 m x 2,6 m), use 2 kits.



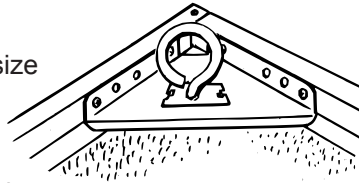
Model No. AK100

New concrete anchor system permits anchoring any size Arrow building directly to a concrete slab. Each kit contains heavy-duty, hot-dipped galvanized steel corner gussets and perimeter clips which fit over the floor frame and lag bolt into a concrete slab. Full assembly instructions and a 1/4" masonry drill bit are included.



Model No. AK600

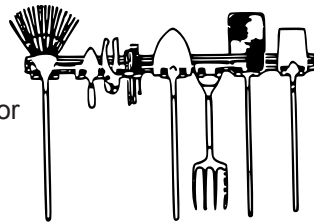
Earth Anchor Kit anchors any size Arrow building to the ground. Each kit contains heavy duty, hot-dipped galvanized steel corner gussets and 4 earth anchors.



TOOL HANGING RACK

Model No. TH100

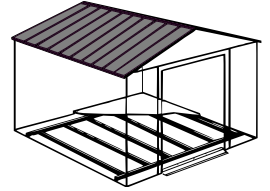
The perfect tool organizer. Twin 25 1/2" (64,8 cm) steel channels plus five heavy-duty snap-in hangers and a small tool holder for screwdrivers, pliers, etc. Holders slide along channel for fully adjustable spacing. Great for garage, basement, or the back of any door. Fits all Arrow storage buildings.



FLOOR FRAME KITS

MODELS FB47410, FB5465, FB106-A, FB109-A, FB1014-A, and FBSDS108

A simple floor frame system made of heavy-duty, hot-dipped galvanized steel. Use as base for plywood, sand or stone.

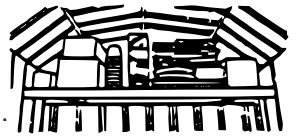


ATTIC KIT / WORKBENCH KIT

Model No. AT101

Heavy-duty galvanized steel bars that fit all 10' (3,0 m) wide Arrow buildings.

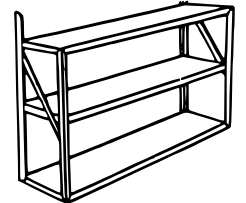
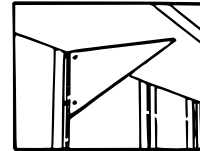
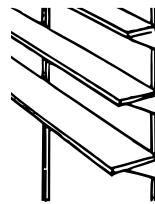
They install quickly and easily to help organize space and create more useable space as an attic or workbench. Will hold up to 250 lbs. (113 kg) evenly distributed.



Some drilling required to fit buildings without mid-wall bracing.

SHELF UNITS

Heavy-duty, galvanized steel shelf units help organize storage space. They easily mount on the wall or sit on the floor. Fits all Arrow buildings.*



Model No. SS404

- Makes 8" to 12" (20,3-30,5 cm) wide shelves in any length.
- Brackets, braces, hardware included.
- Lumber is not included.

Model No. SS900-A

- Grey color
- 3 shelves
- Holds up to 85 lbs. (38 kg) (even weight distribution)

* Some drilling required to fit buildings without mid-wall bracing.

SPECIAL NOTICE ON DELIVERY:

If your accessory is shipped via truck line a day time phone number is required to arrange delivery. If no one is available to sign for the delivery, you may be subject to a re-delivery charge assessed by the carrier.

HOW TO ORDER

We recommend that you purchase accessory items from your local storage building dealer whenever possible; however, because the full line of accessories is not always available from all dealers, Arrow is offering them to you on a direct basis.

Purchase Online at www.arrowsheds.com

Purchase over the phone by calling 1-800-851-1085

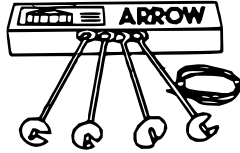
Most major credit cards accepted. Allow 2 weeks for Delivery.

ACCESSOIRES ARROW...

NÉCESSAIRES D'ANCRAGE

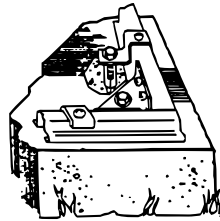
Modèle n° AK4

Ce nécessaire d'ancrage contient des piquets-tarières en acier épais, 18 m (60') de câble en acier et 4 serre-câbles. Pas besoin de creuser ni de couler du béton, il suffit de passer le câble sous le toit, par-dessus les poutres, et à travers les piquets puis de visser les piquets dans le sol. Pour les abris de plus de 3,0 m x 2,6 m (10' x 9'), utiliser 2 nécessaires.



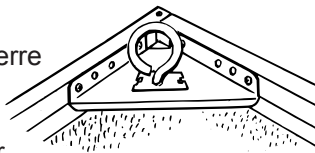
Modèle n° AK100

Ce système d'ancrage pour béton neuf permet d'ancrer un abri Arrow de toute taille directement à une dalle de béton. Chaque nécessaire contient de robustes goussets d'angle en acier galvanisé par immersion à chaud et des cavaliers de fixation qui se posent sur le cadre de plancher et s'attachent à la dalle de béton par des tire-fonds. Comprend des instructions complètes d'assemblage et un foret à maçonnerie de 1/4".



Modèle n° AK600

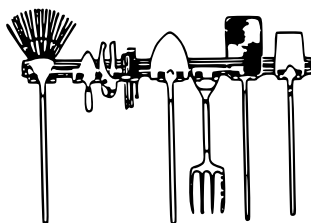
Ce nécessaire d'ancrage dans la terre convient à toute taille d'abri Arrow. Chaque nécessaire contient de robustes goussets d'angle en acier galvanisé par immersion à chaud et 4 piquets d'ancrage.



RÂTELIER PORTE-OUTILS

Modèle n° TH100

L'accessoire de rangement idéal. Deux profilés en acier de 64,8 cm (25 1/2") et cinq robustes crochets encliquetables, ainsi qu'un support pour petits outils tels que tournevis, pinces, etc. Les crochets coulissent dans les profilés pour ajuster leur espacement. Idéal pour le garage, la cave ou le dos d'une porte. Convient à tous les abris d'entreposage Arrow.

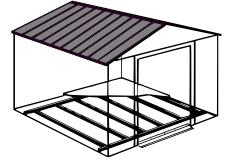


AVIS SPÉCIAL SUR LA LIVRAISON :

Si l'accessoire est livré par camion, un numéro de téléphone en journée est requis pour organiser la livraison. Si personne n'est disponible pour signer le bon de livraison, des frais de re-livraison peuvent être facturés par le transporteur.

CADRES DE PLANCHER PRÉFABRIQUÉS

MODÈLES FB47410, FB5465, FB106-A, FB109-A, FB1014-A, et FBSDS108

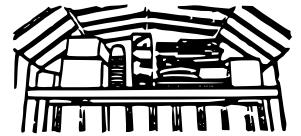


Un système de cadre de plancher simple en robuste acier galvanisé par immersion à chaud. S'utilise comme base pour le contreplaqué, le sable ou la pierre.

NÉCESSAIRE GRENIER / ÉTABLI

Modèle n° AT101

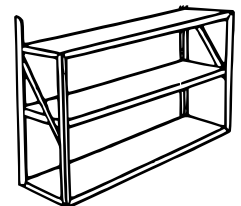
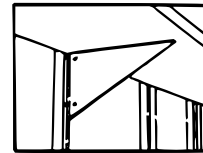
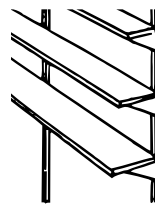
De robustes barres en acier galvanisé qui passent dans tous les abris Arrow de 3,0 m (10') de large. De pose simple et rapide, elles aident à organiser l'espace et à créer plus d'espace utile sous forme de grenier ou d'établi. Elles supportent jusqu'à 250 lb (113 kg) uniformément répartis.



Perçage requis dans les abris sans longerons muraux à mi-hauteur.

RAYONNAGES

Robustes rayonnages en acier galvanisé pour organiser l'espace de rangement. Ils sont faciles à monter au mur ou à poser sur le sol. Convient à tous les abris Arrow.*



Modèle n° SS404

- Pour fabriquer des rayonnages de 20,3 à 30,5 cm (8" à 12") de large et de toute longueur.
- Comprend consoles, longerons et visserie.
- Bois d'œuvre non fourni.

Modèle n° SS900-A

- Couleur : gris
- 3 rayons
- Supporte jusqu'à 38 kg (85 lb) (charge répartie uniformément)

* Perçage requis dans les abris sans longerons muraux à mi-hauteur.

COMMENT COMMANDER

Il est conseillé d'acheter les articles accessoires auprès du revendeur local d'abris d'entreposage autant que possible; toutefois, dans la mesure où la gamme complète d'accessoires n'est pas toujours disponible chez tous les revendeurs, Arrow les propose également en vente directe.

Achetez en ligne à www.arrowsheds.com

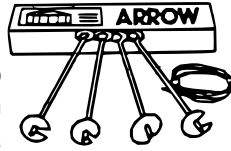
Nous acceptons la majorité des cartes de crédit.
Compter 2 semaines pour la livraison.

ACCESORIOS ARROW

KITS DE ANCLAJE

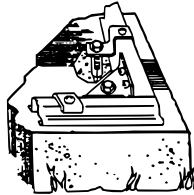
Modelo n.º AK4

El kit de anclaje contiene taladros de acero de alta resistencia, cable de acero de 18 m (60') y 4 abrazaderas de cable. No hace falta cavar ni usar concreto, simplemente inserte el cable debajo del techo, sobre las vigas del techo, en los taladros y enrosque los taladros dentro del suelo. En el caso de estructuras más grandes que 3,0 m x 2,6 m (10' x 9') utilice 2 kits.



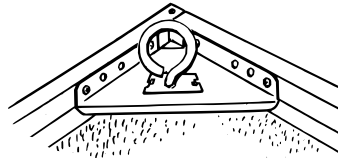
Modelo n.º AK100

El nuevo sistema de anclaje con concreto permite anclar estructuras Arrow de cualquier tamaño directamente a la losa de concreto. Cada kit contiene refuerzos de esquinero de acero galvanizado por inmersión en caliente de alta resistencia y ganchos de perímetro que calzan sobre el tirante del piso y tirafondo en la losa de concreto. Se incluyen instrucciones de montaje completas y una broca de 1/4" para mampostería.



Modelo n.º AK600

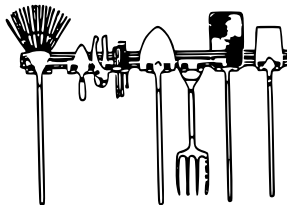
Cada kit de anclaje en tierra ancla estructuras Arrow de cualquier tamaño en el suelo. Cada kit contiene refuerzos de esquinero de acero galvanizado por inmersión en caliente de alta resistencia y anclas a tierra.



ORGANIZADOR PARA COLGAR HERRAMIENTAS

Modelo n.º TH100

El organizador de herramientas perfecto. Canales doble de acero de 64,8 cm (25 1/2") más cinco ganchos a presión de alta resistencia y un pequeño soporte de herramientas para destornilladores, alicates, etc. Los ganchos se deslizan para ajustar por completo el espacio. Ideal para garajes, sótanos o la parte trasera de la puerta. Calza en todas las estructuras de almacenamiento Arrow.



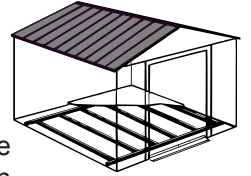
AVISO ESPECIAL SOBRE LA ENTREGA:

Si su accesorio es enviado en camión, se necesita un número de teléfono de contacto durante el día para combinar la entrega. Si no hay nadie disponible para firmar la entrega, es posible que esté sujeto a un cargo de segunda entrega a criterio de la compañía de transporte.

FLOOR FRAME KITS

MODELOS FB47410, FB5465, FB106-A, FB109-A, FB1014-A, y FBSDS108

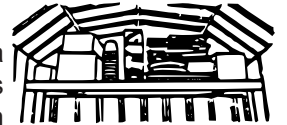
Un sistema de tirante del piso simple hecho de acero galvanizado por inmersión en caliente de alta resistencia. Utilícelo como base para conglomerado de madera, arena o piedra.



ATTIC KIT / WORKBENCH KIT

Modelo n.º AT101

Barras de acero galvanizado de alta resistencia que calzan en estructuras Arrow de 3,0 m (10'). Se instalan rápida y fácilmente para ayudar a organizar el espacio y crear más espacio utilizable en el ático o en el banco de trabajo. Sostiene hasta 113 kg (250 lb) distribuidos uniformemente.

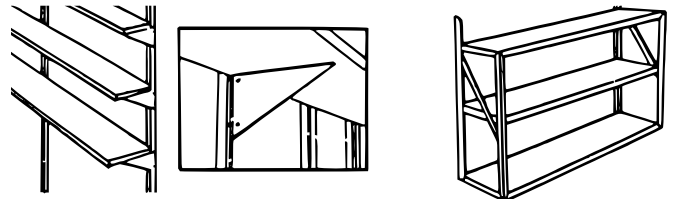


Se requiere taladrar un poco para calzarlo en estructuras sin abrazaderas en la pared del medio.

ESTANTES

Los estantes de acero galvanizado de alta resistencia ayudan a organizar el espacio de almacenamiento. Se instalan fácilmente en la pared o se apoyan en el piso.

Calza en todas las estructuras Arrow.*



Modelo n.º SS404

- Hace estantes anchos de 20,3 a 30,5 cm (de 8" a 12") en cualquier longitud.
- Escuadras, abrazaderas y tornillos incluidos.

La madera no está incluida.

Modelo n.º SS900-A

- Color gris
- 3 estantes
- Sostiene hasta 38 kg (85 lb) (distribución uniforme del peso)

*Se requiere taladrar un poco para calzarlo en estructuras sin abrazaderas en la pared del medio.

CÓMO HACER UN PEDIDO

Le recomendamos que compre los artículos de accesorios de su comerciante de estructura de almacenamiento local cuando sea posible; sin embargo, debido a que la línea completa de accesorios no está disponible siempre en todos los comercios, Arrow se los ofrece de manera directa.

Compre en línea en www.arrowsheds.com

Se aceptan la mayoría de las tarjetas de crédito. La entrega se realizará dentro de 2 semanas.

ASSEMBLY NOTES

NOTES D'ASSEMBLAGE

NOTAS DE MONTAJE