

Assembly and Care Instructions

IMPORTANT, RETAIN FOR FUTURE REFERENCE: READ CAREFULLY
IMPORTANT!! CHECK TO MAKE SURE YOU HAVE ALL THE PARTS!!
PLEASE READ ENTIRE INSTRUCTION SHEET BEFORE ASSEMBLY!!

For customer service questions or concerns please call from 8:30 am to 5:00 pm EST,
 Monday through Friday: 1-800-560-8383 (English, French and Spanish available)

Instructions pour le montage et l'entretien

IMPORTANT, VEUILLEZ CONSERVER POUR CONSULTATION FUTURE :
VEUILLEZ LIRE ATTENTIVEMENT
IMPORTANT! ASSUREZ-VOUS D'AVOIR TOUTES LES PIÈCES!!!
VEUILLEZ LIRE L'INTÉGRALITÉ DE LA FEUILLE D'INSTRUCTION
AVANT LE MONTAGE!!

Questions et commentaire? Communiquer avec le service à la clientèle au 1-800-560-8383
 (en anglais, français et espagnol) du lundi au vendredi de 8 h 30 à 17 h.

Instrucciones de Ensamblaje y Cuidado

IMPORTANTE, CONSERVE PARA FUTURA REFERENCIA: LEA CUIDADOSAMENTE
¡IMPORTANTE! ¡ASEGÚRESE DE CONTAR CON TODAS LAS PIEZAS!
¡ANTES DEL ENSAMBLAJE, POR FAVOR LEA COMPLETAMENTE LA HOJA DE
INSTRUCCIONES!

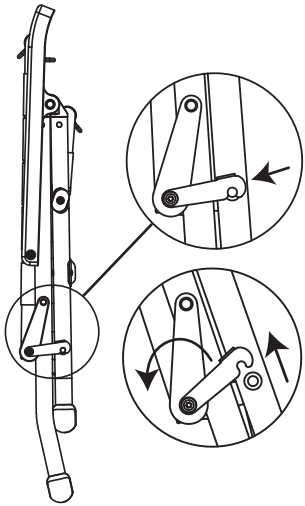
Para servicio al cliente, preguntas o comentarios, llame al 1 800 560-8383 en un horario de atención de
 8:30 am a 5:00 pm hora del Este, de lunes a viernes. (Teléfono y Servicio Válidos en E.U.A. Disponible en inglés, francés y español)

Open:

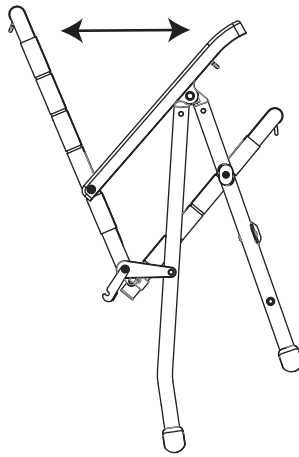
Ouverture :

Abrir:

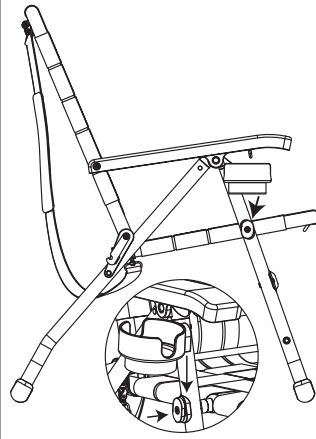
1



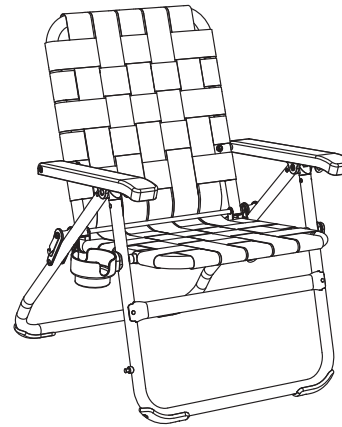
2



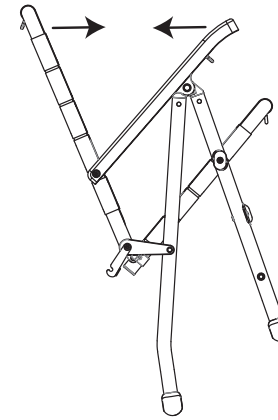
3



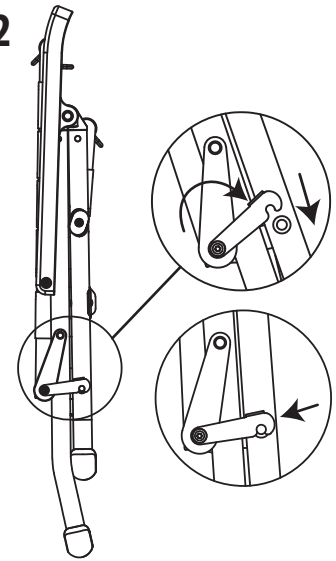
4



1



2



Safety and Care Instructions:

To preserve the finish, clean with mild soap and water. Never use abrasive cleaners or scrub pads.

Instructions pour l'assemblage et l'entretien :

Pour préserver le fini, nettoyez avec un savon doux et de l'eau.
 N'utilisez jamais de nettoyeurs abrasifs ou de tampons à récurer.

Instrucciones de Seguridad y Cuidado

Para preservar el acabado, limpie con jabón suave y agua.
 Nunca use limpiadores abrasivos o fibras que puedan rayar.

www.tommybahama.com

150 Callender Rd, Watertown, CT 06795
 MADE IN CHINA | FABRIQUÉ EN CHINE | HECHO EN CHINA