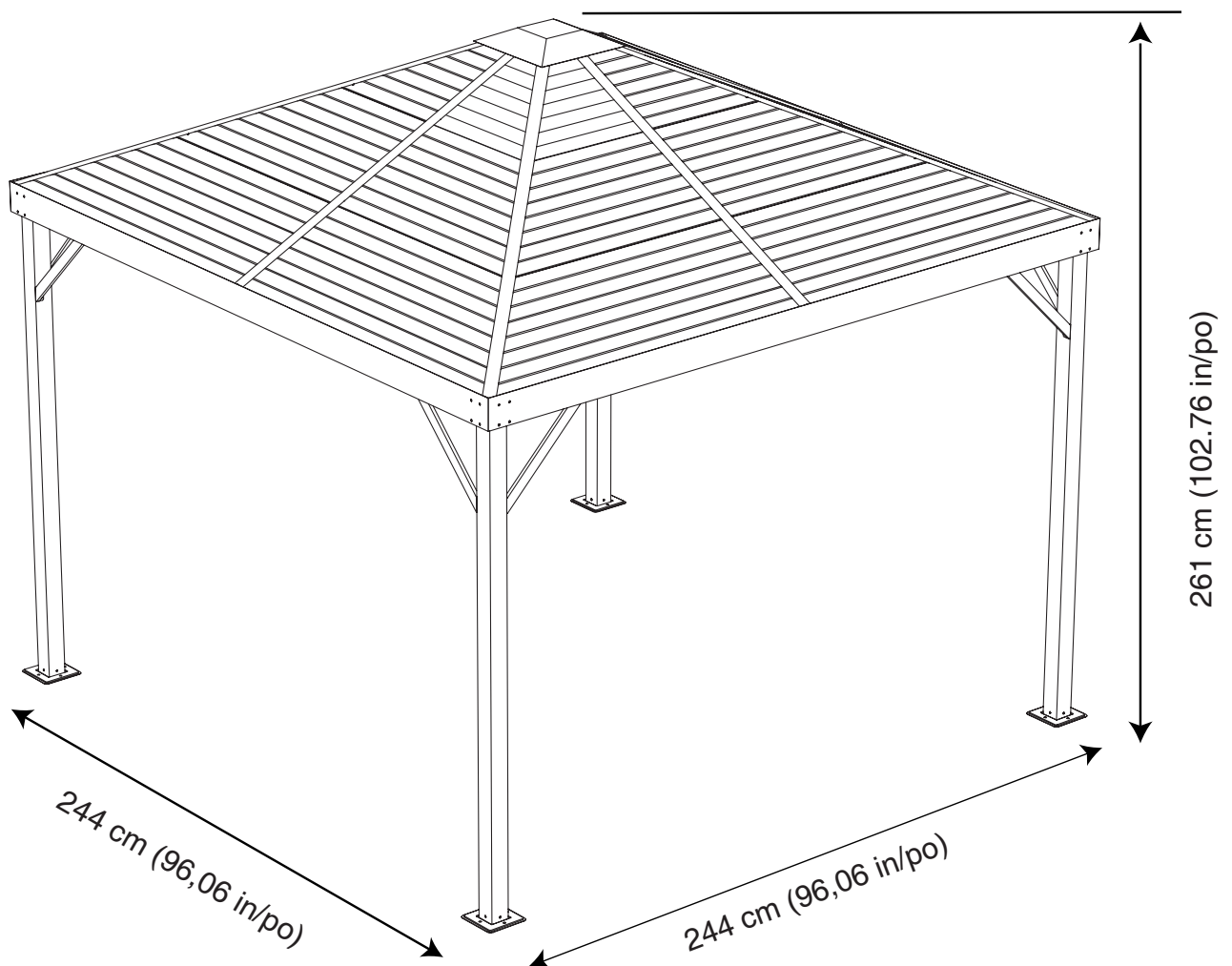


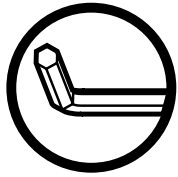
SOJAG

produits saisonniers • seasonal products

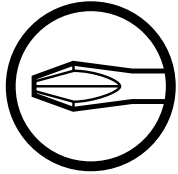
QUESTIONS? 1 866-901-1649

Assembly Manual / Guide d'assemblage / Manual de ensamblaje / 조립설명서 / Montageanleitung





Use the hex keys in the box. / Utilisez les clés hexagonales fournies dans la boîte. / Utilice las llaves hexagonales en la caja. / 상자에 육각 키를 사용 하십시오. / Verwenden Sie die Sechskantschlüssel in der Box.



Please use a Phillips screwdriver. / Utilisez un tournevis de type Phillips / Por favor, use un destornillador Phillips. / 십자 드라이버를 사용 하십시오. / Bitte verwenden Sie einen Kreuzschraubenzieher.



You may need to use a drill for this step. / Vous pouvez avoir besoin d'utiliser une perceuse pour cette étape. / Puede que tenga que utilizar un taladro para este paso. / 이 단계에선 드릴을 사용해야 할 수도 있습니다. / Für diesen Schritt können Sie einen Bohrer verwenden.



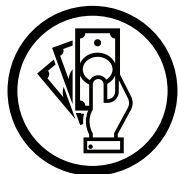
Wearing protective gloves is recommended. / Le port de gants de protection est recommandé / El uso de guantes de protección se recomienda. / 보호 장갑을 착용 하는 것이 좋습니다. / Das Tragen von Schutzhandschuhen wird empfohlen.



Two or more people are required at this stage. / Deux personnes ou plus sont nécessaires à cette étape. / Dos o más personas se requieren en esta etapa. / 이 단계에서는 두 명 이상 이 필요합니다. / Für diesen Bauschritt sind 2 oder mehr Personen erforderlich.



Do not tighten screws all the way for now. / Ne pas visser fermement pour l'instant. / No atornille con firmeza por ahora. / 아직 나사를 단단히 조이지 마십시오. / Bitte die Schrauben zum jetzigen Zeitpunkt noch nicht fest anziehen.

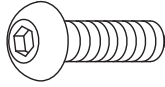


Sold separately. / Vendus séparément. / vendido en las opciones. / 옵션 판매 / Optional erhältlich



Optional step / Étape optionnelle / Paso opcional / 선택적 단계 / Optionaler Schritt

V X 56 (+6)



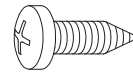
X X 32 (+3)



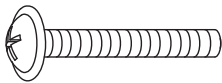
X1 X 16 (+4)



Y X 56(+6)



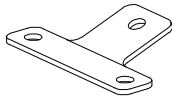
Y1 X 28 (+4)



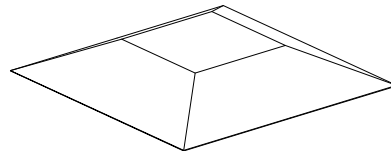
Wa X 1



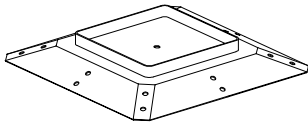
J X 4



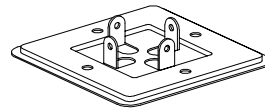
K X 1



K1 X 1

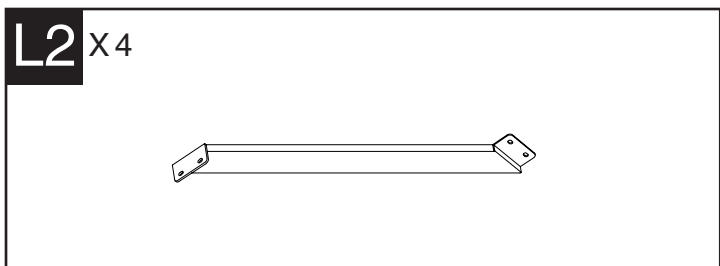
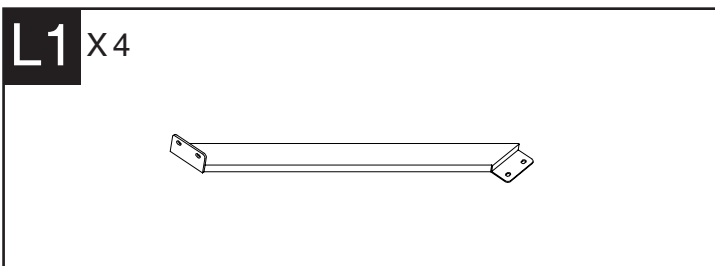
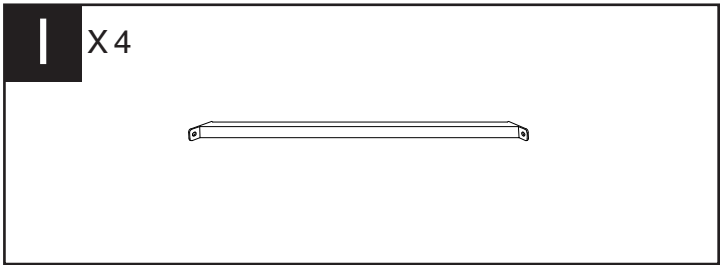
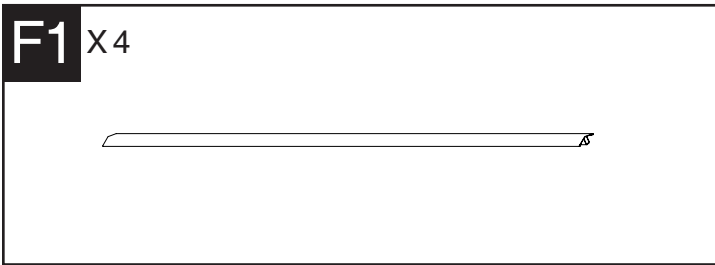
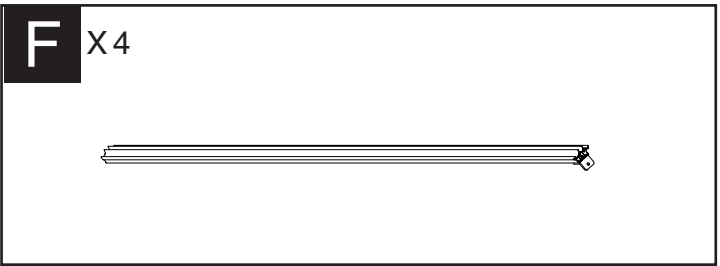
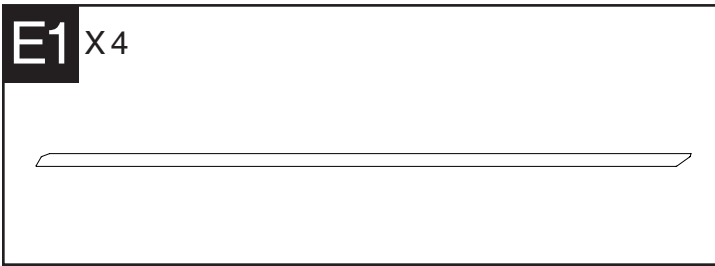
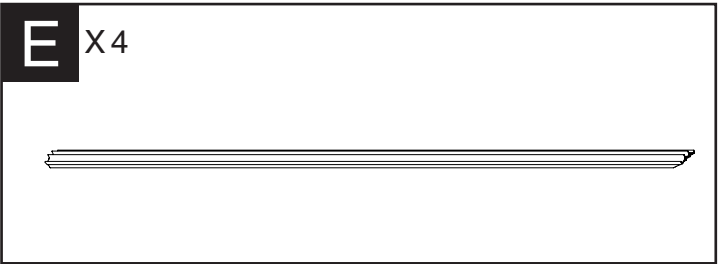
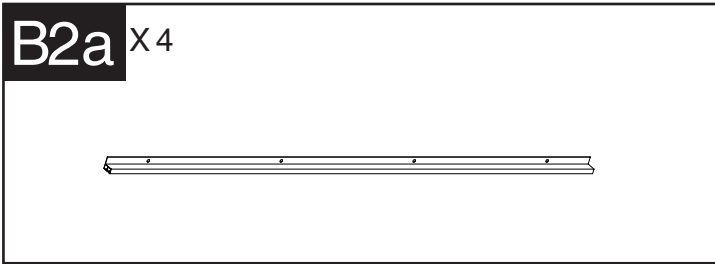
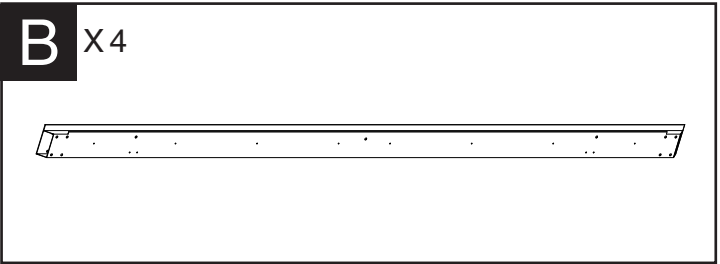
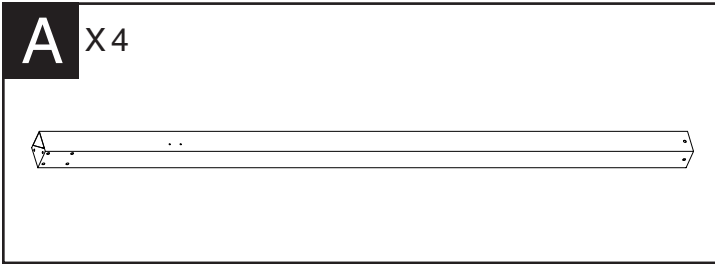


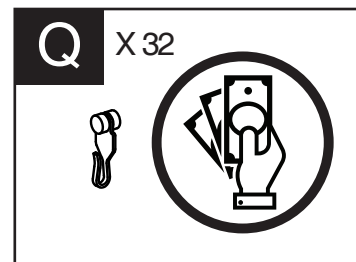
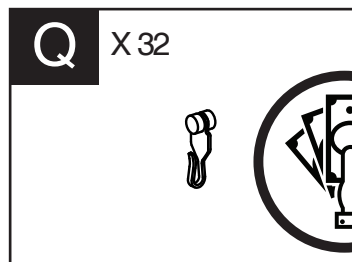
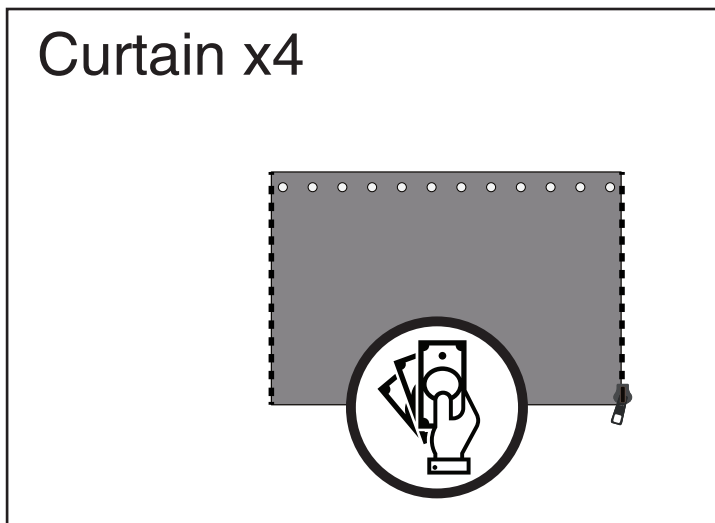
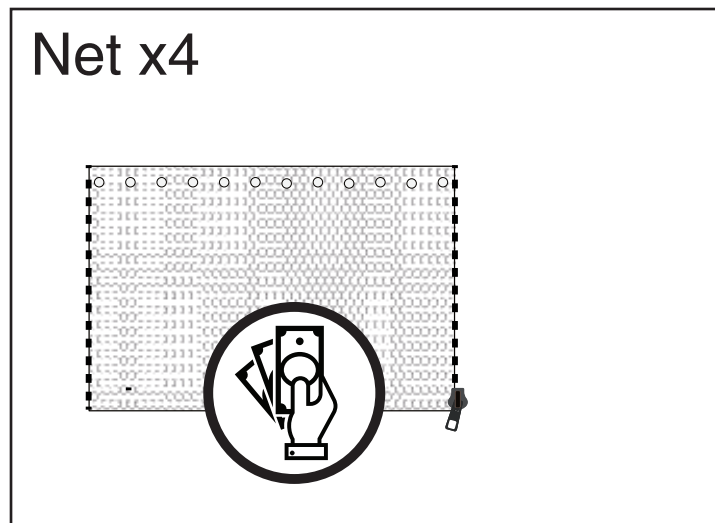
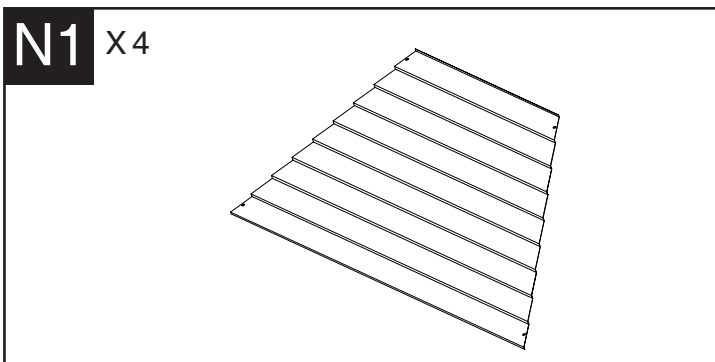
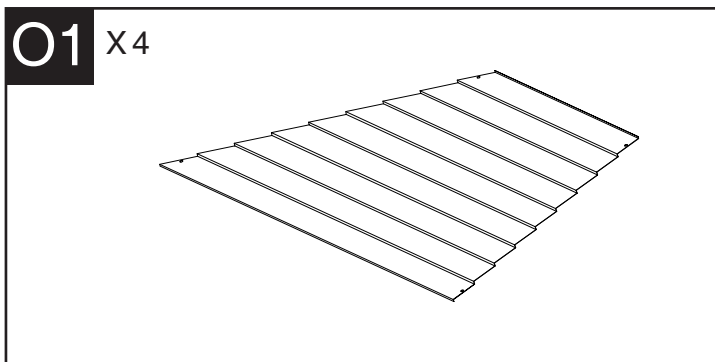
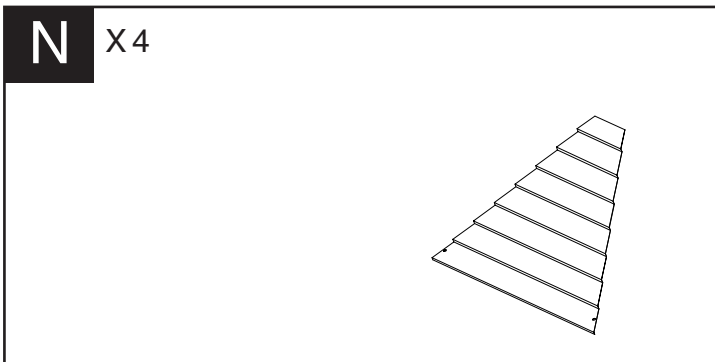
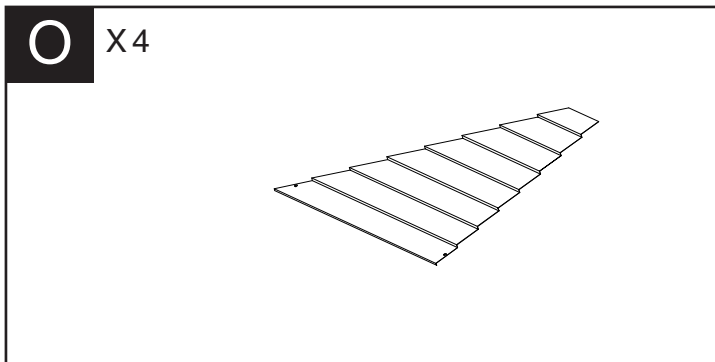
M1 X 4

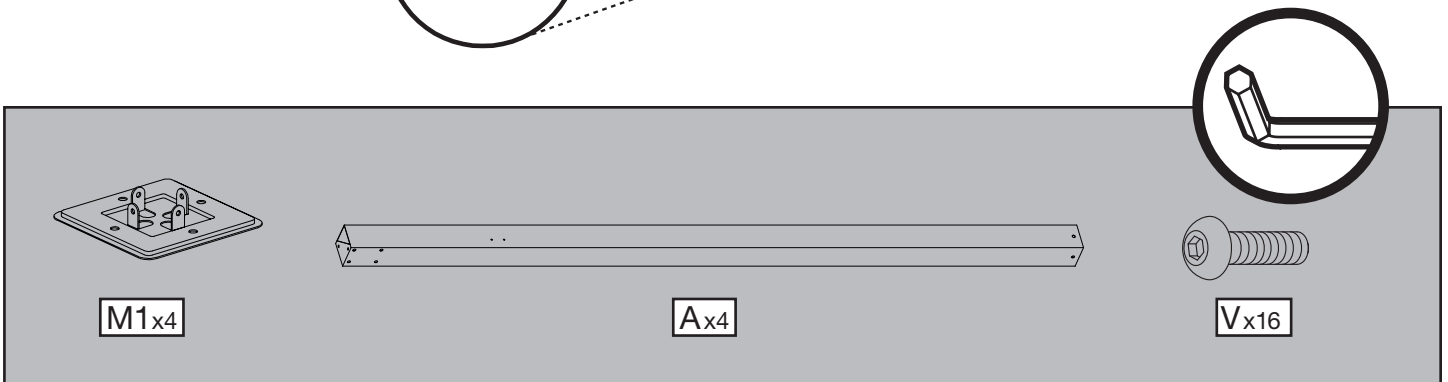
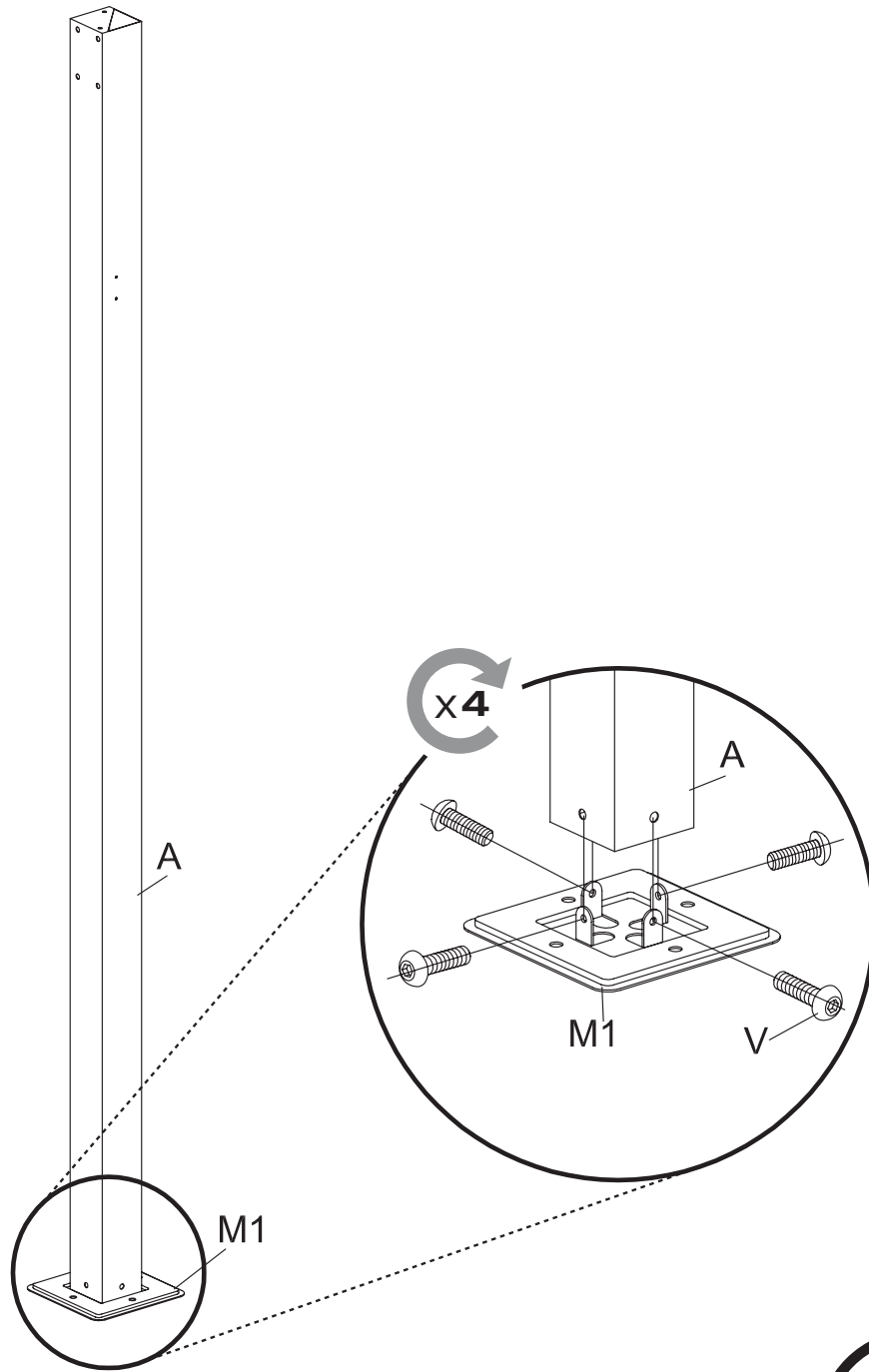


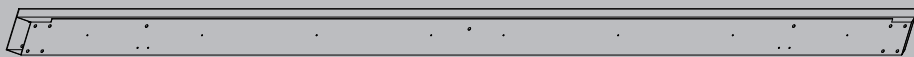
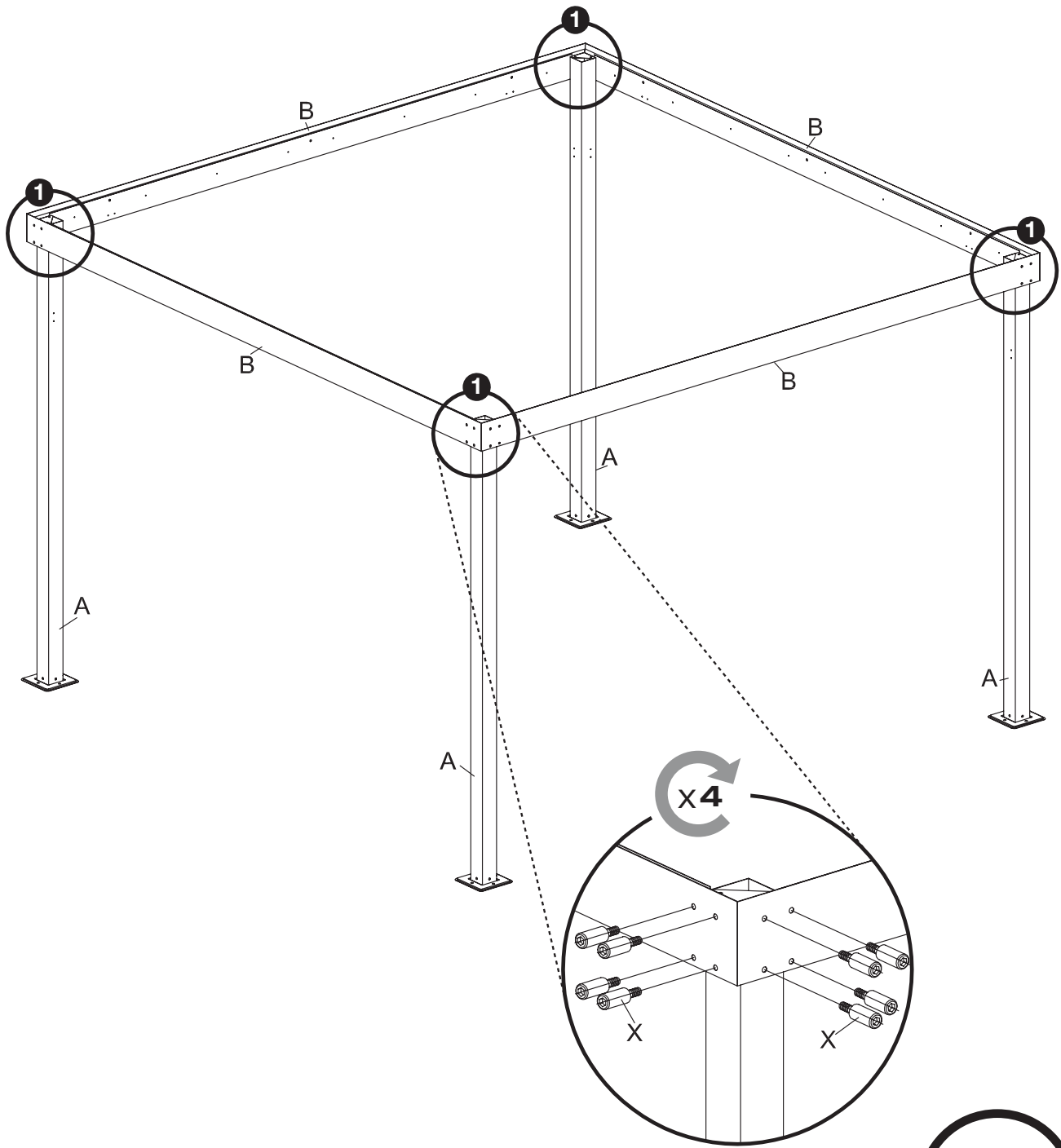
Z X 1







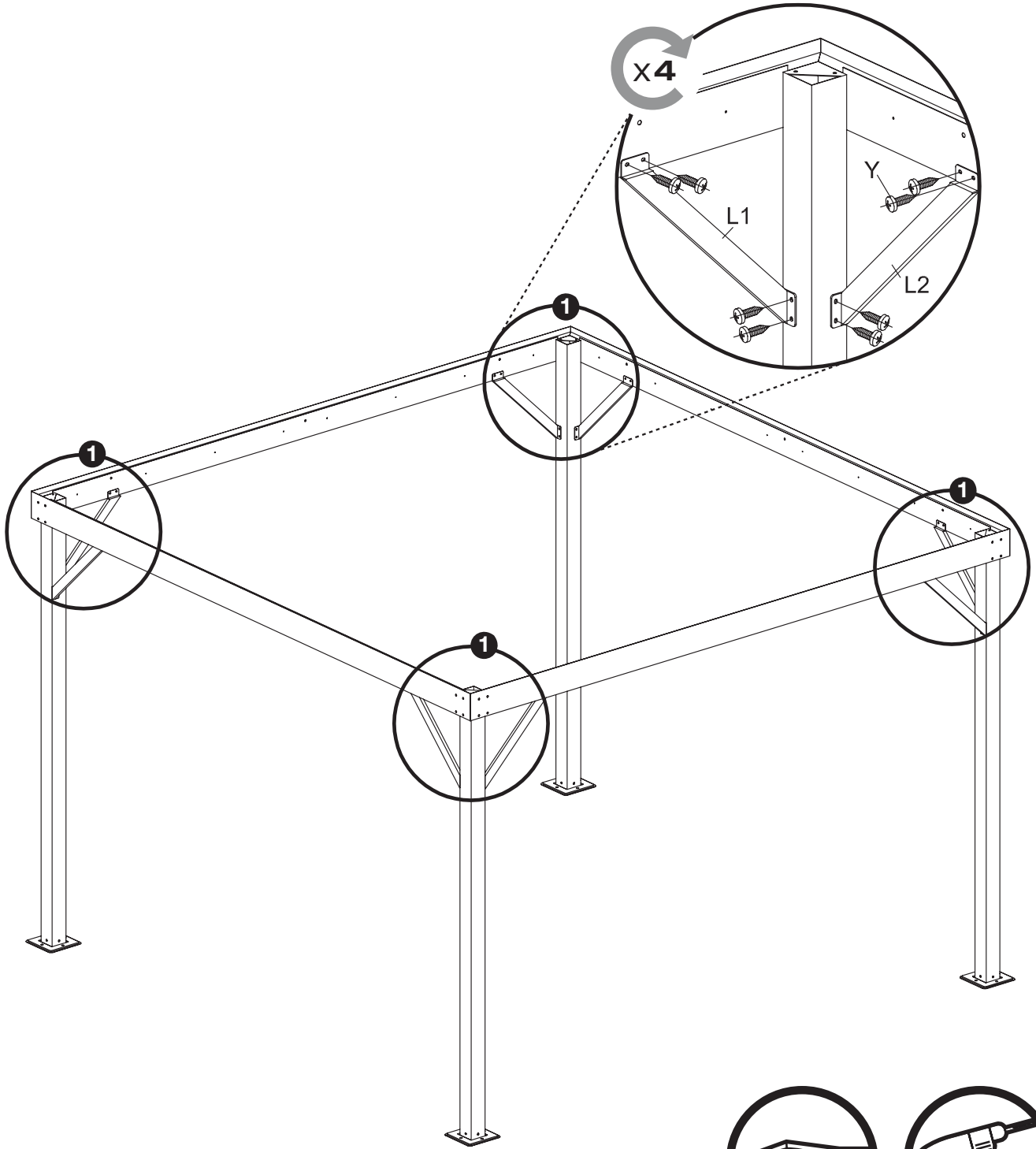




Bx4

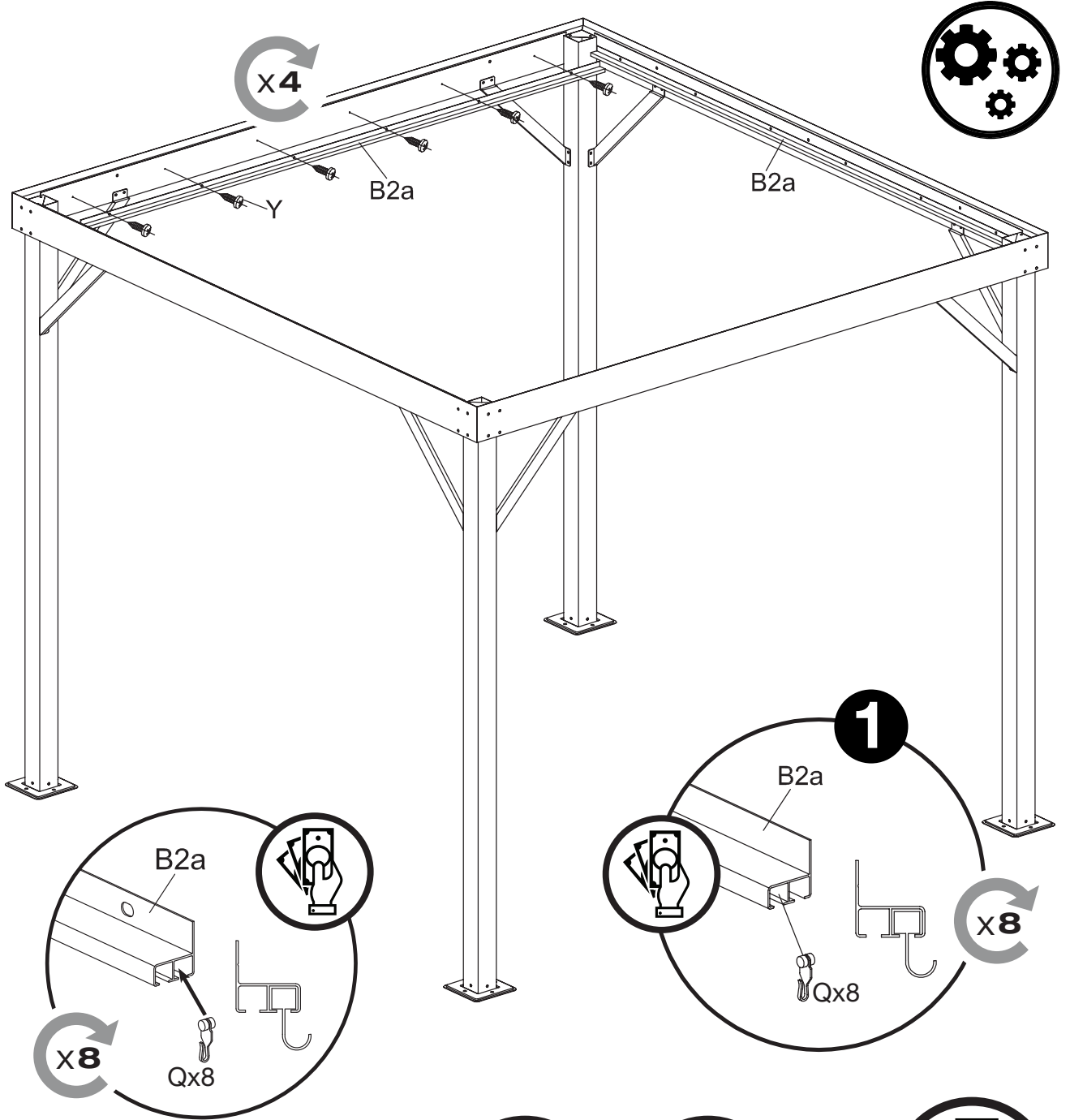


Xx32



This section contains the parts list and tool icons. It includes two types of L-shaped brackets, L1 and L2, each with a quantity of 4. It also includes Y screws with a quantity of 32. The icons show a screwdriver and a power drill.

L1x4 L2x4 Yx32

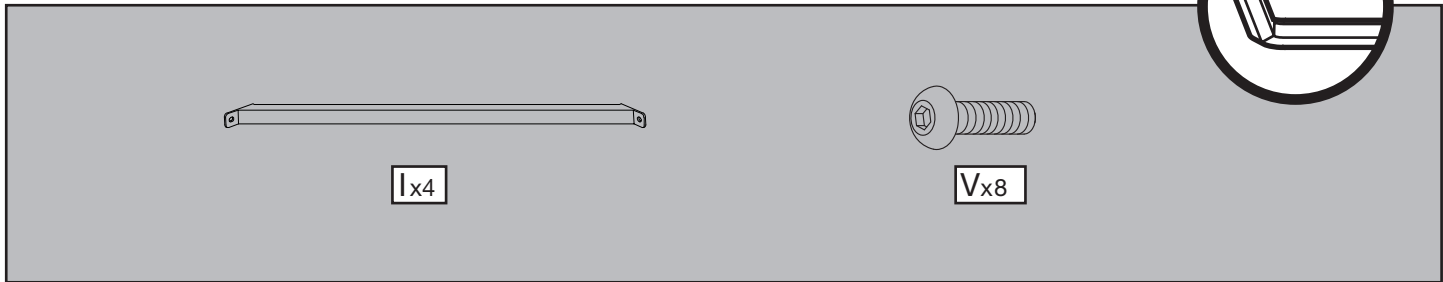
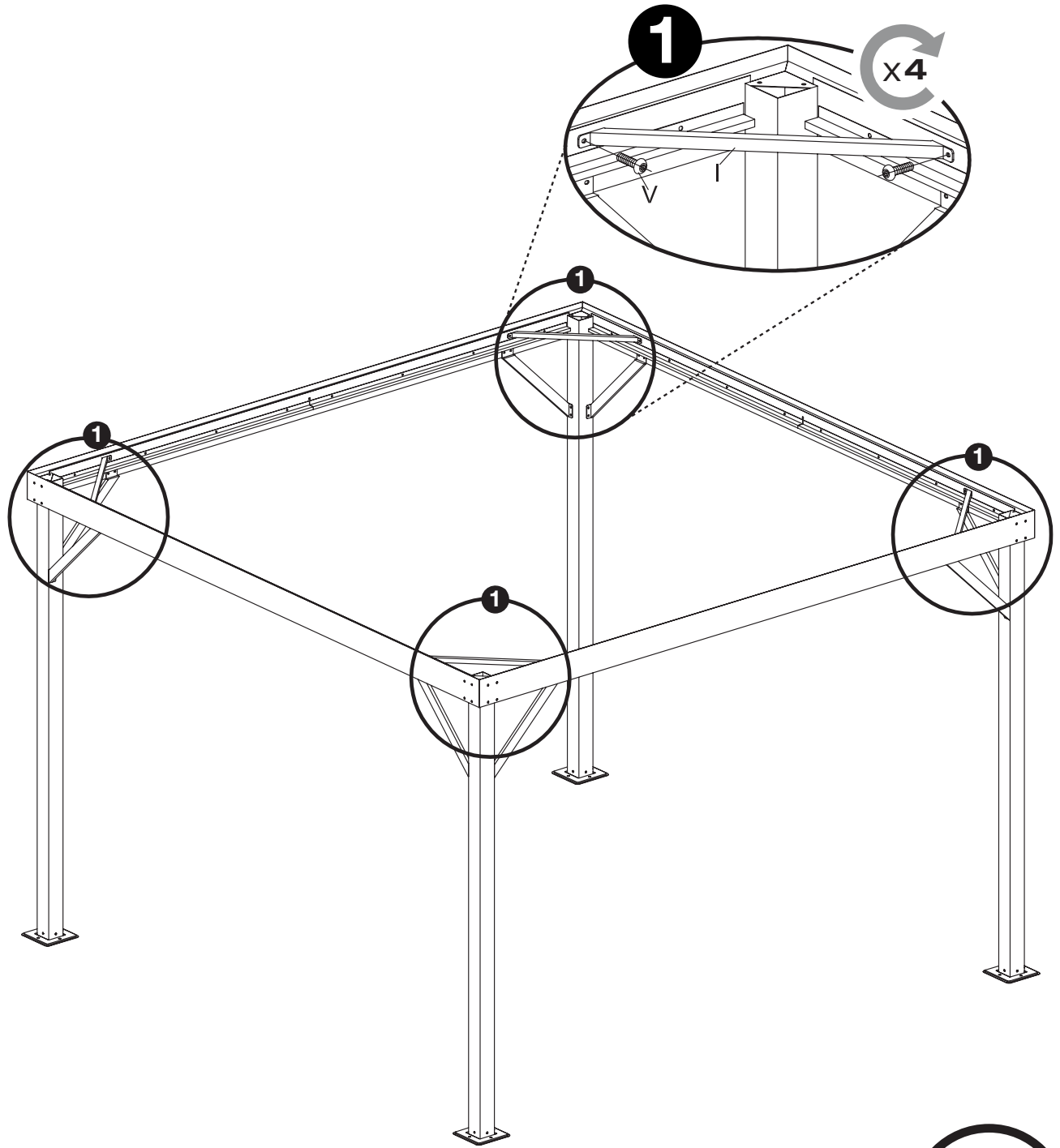


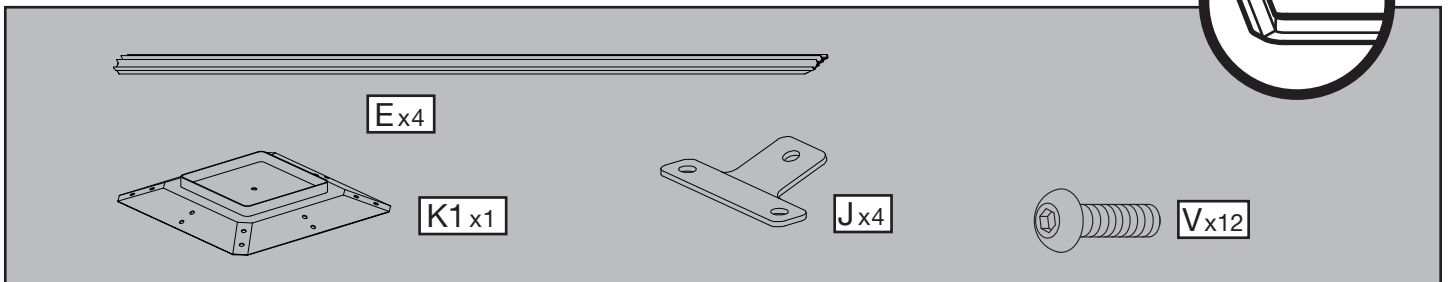
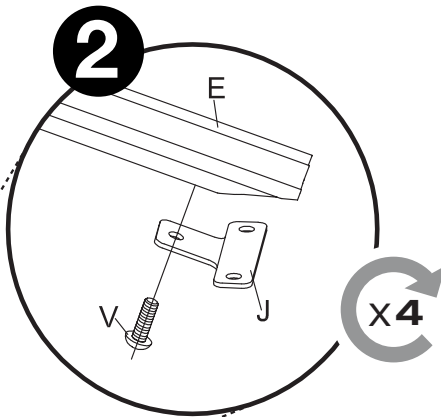
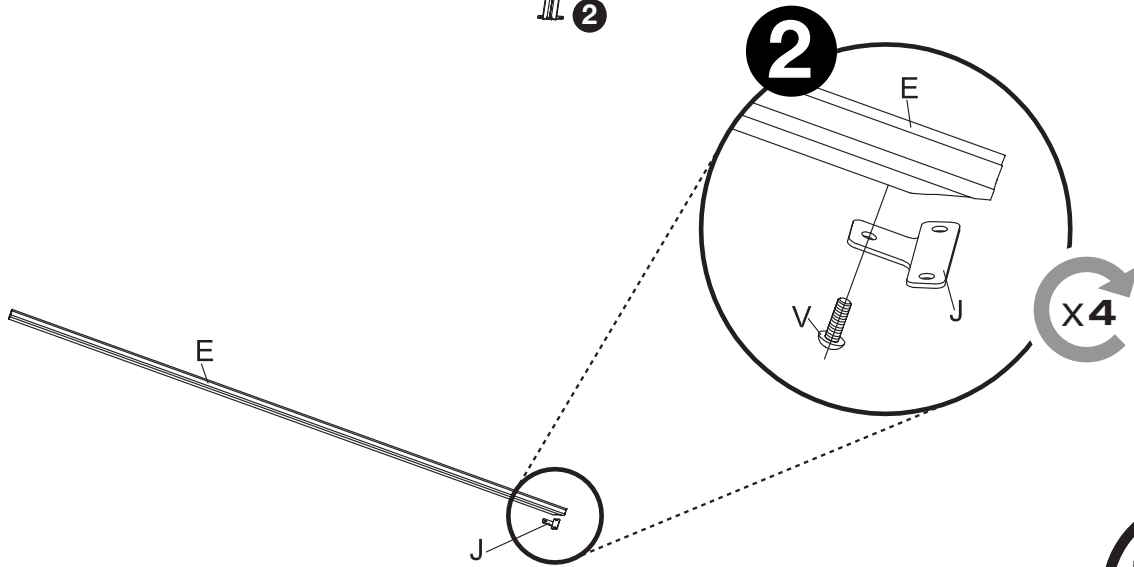
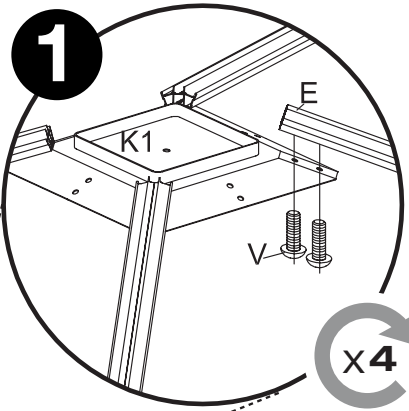
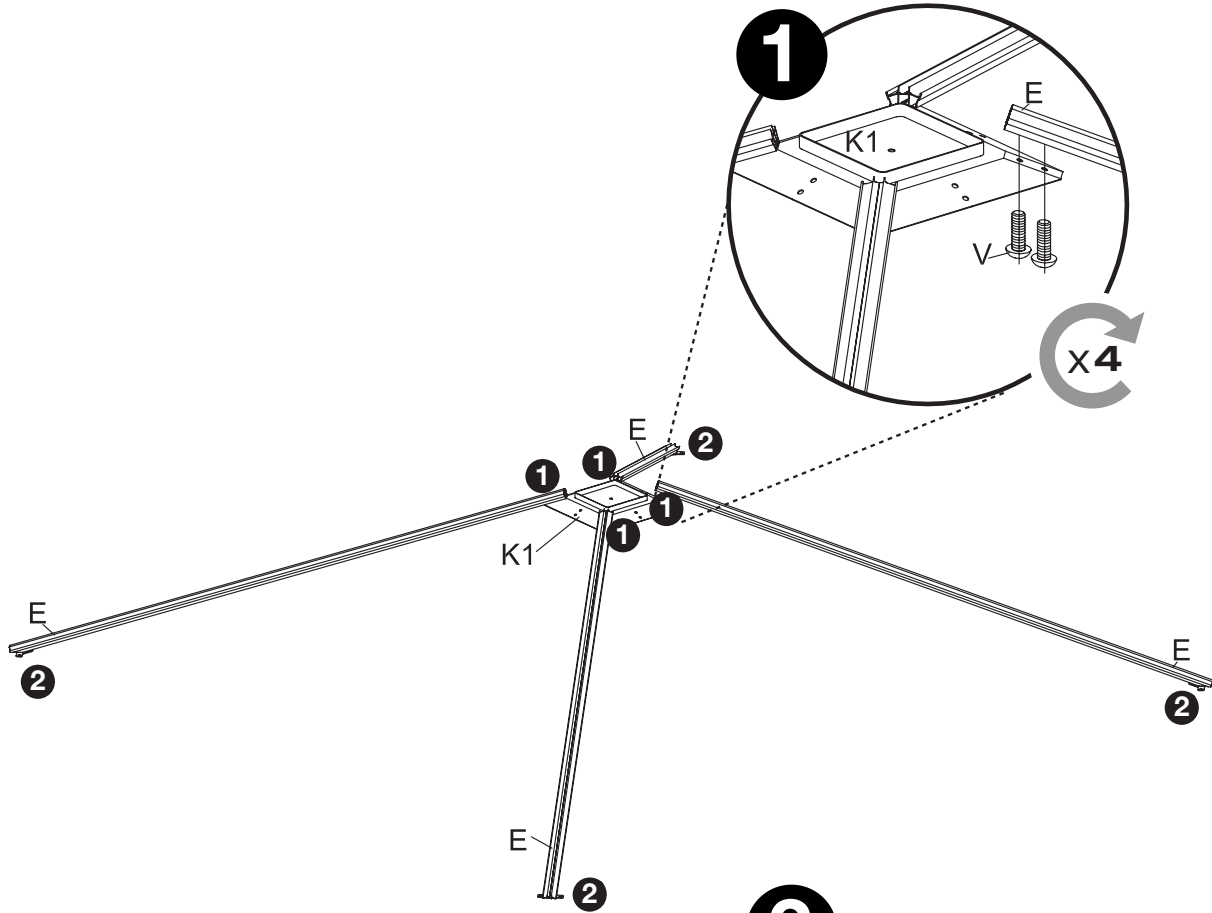
B2ax4

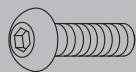
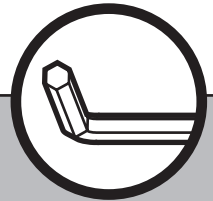
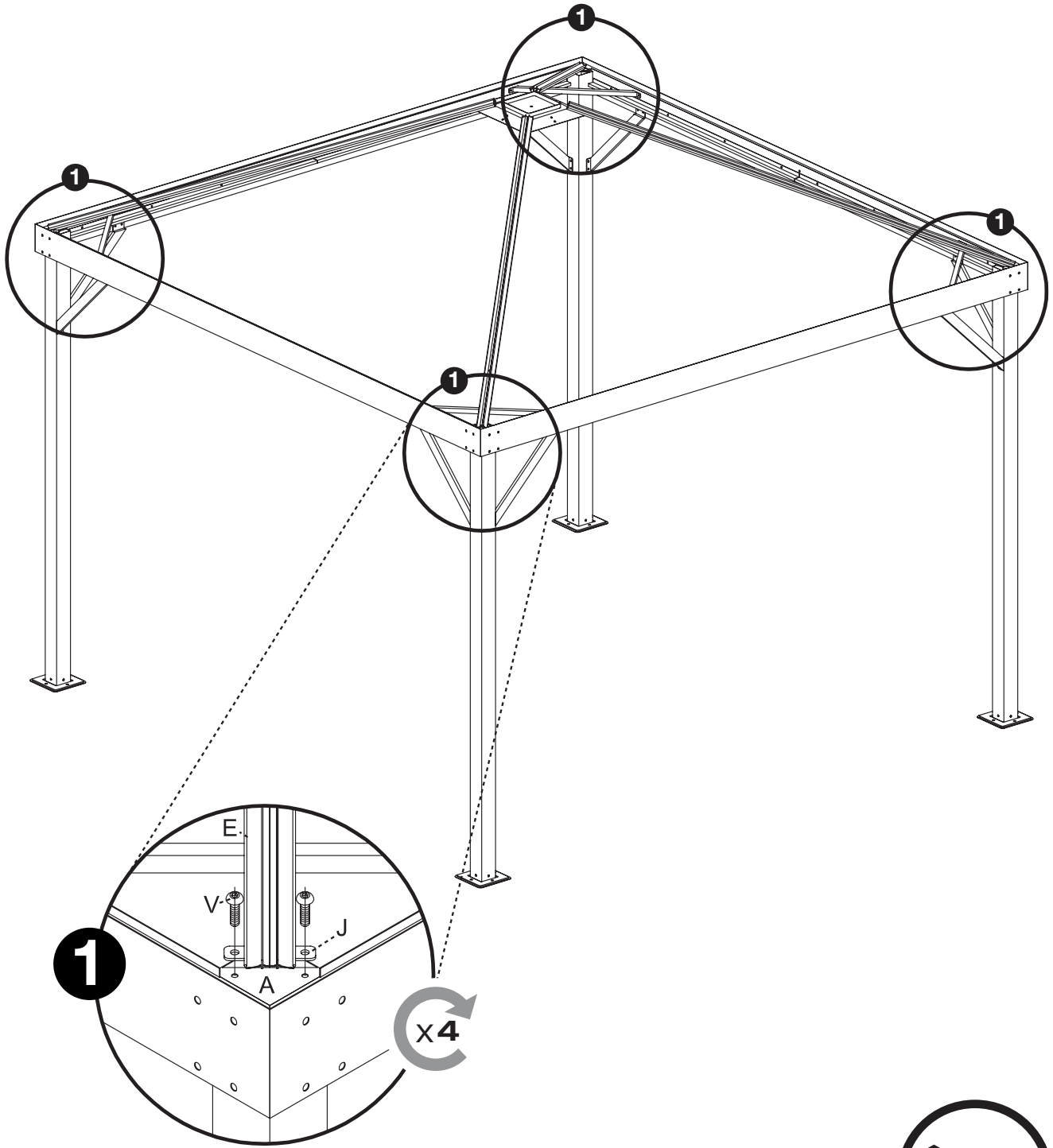
Yx24

Qx32

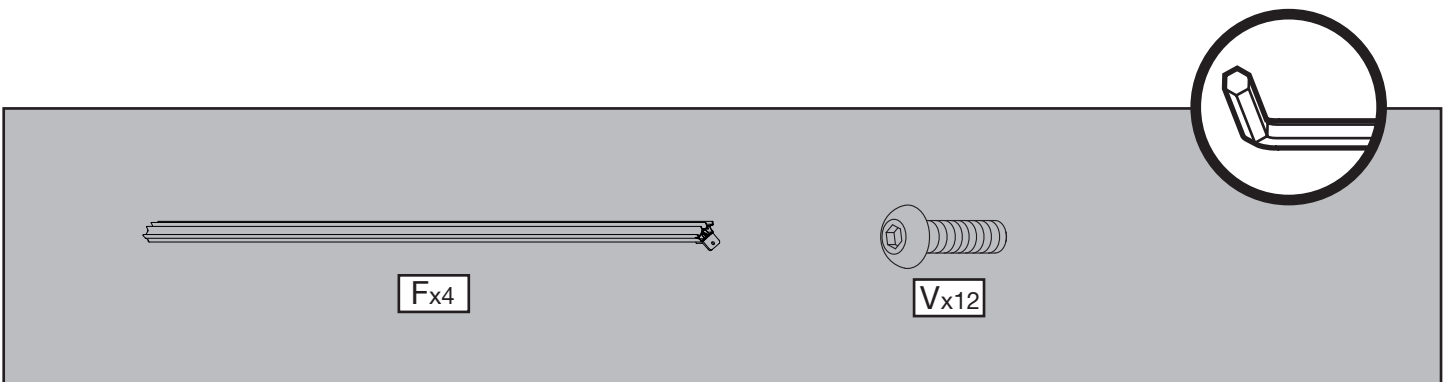
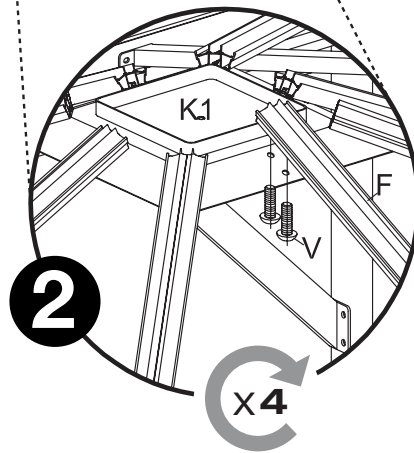
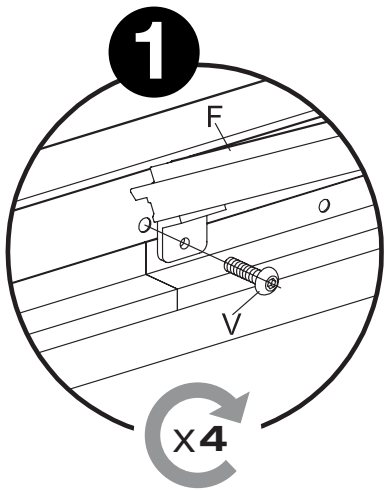
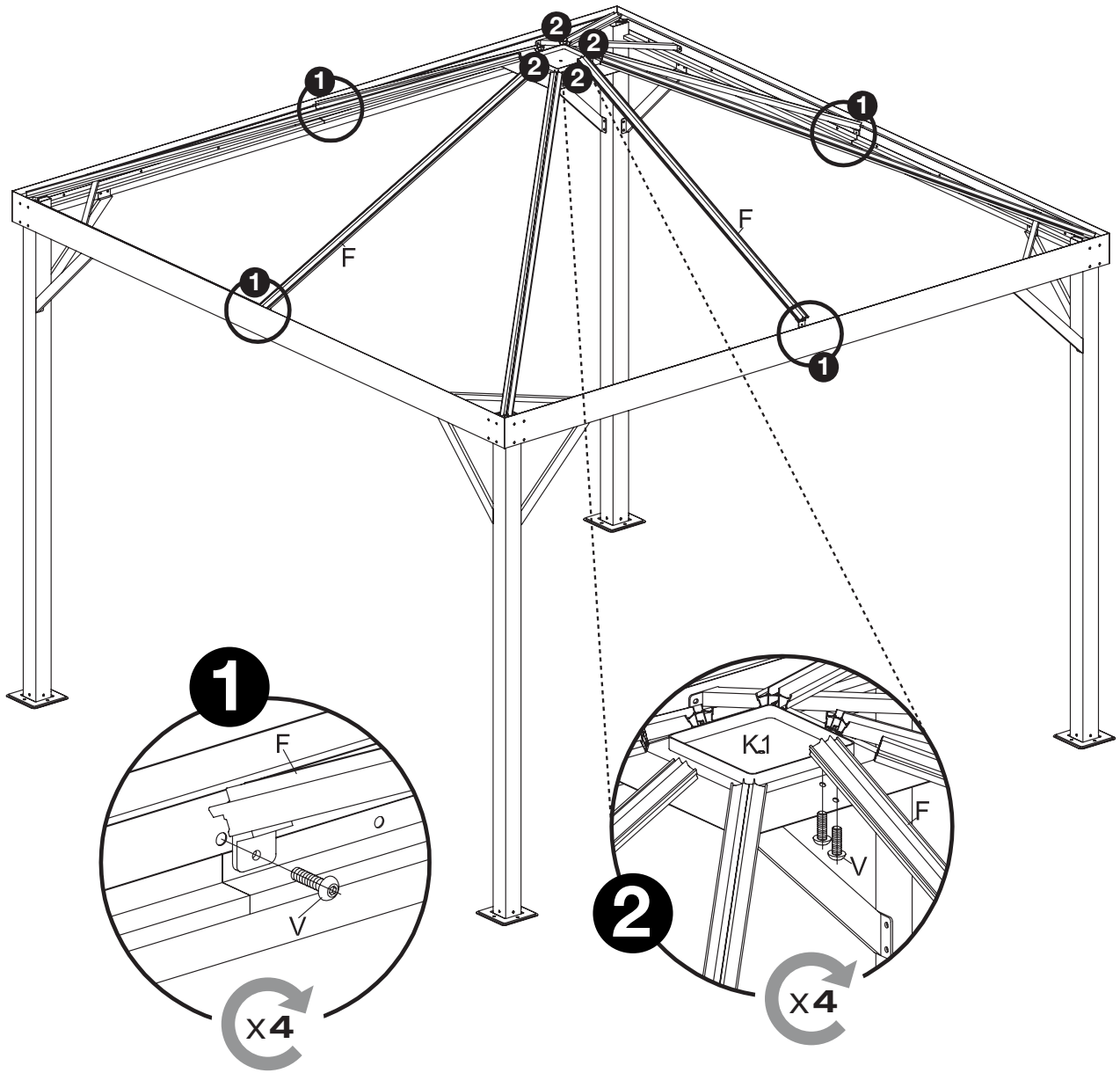
Qx32

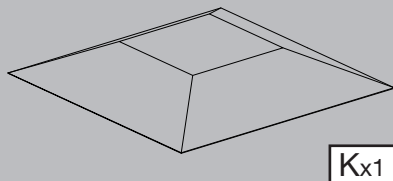
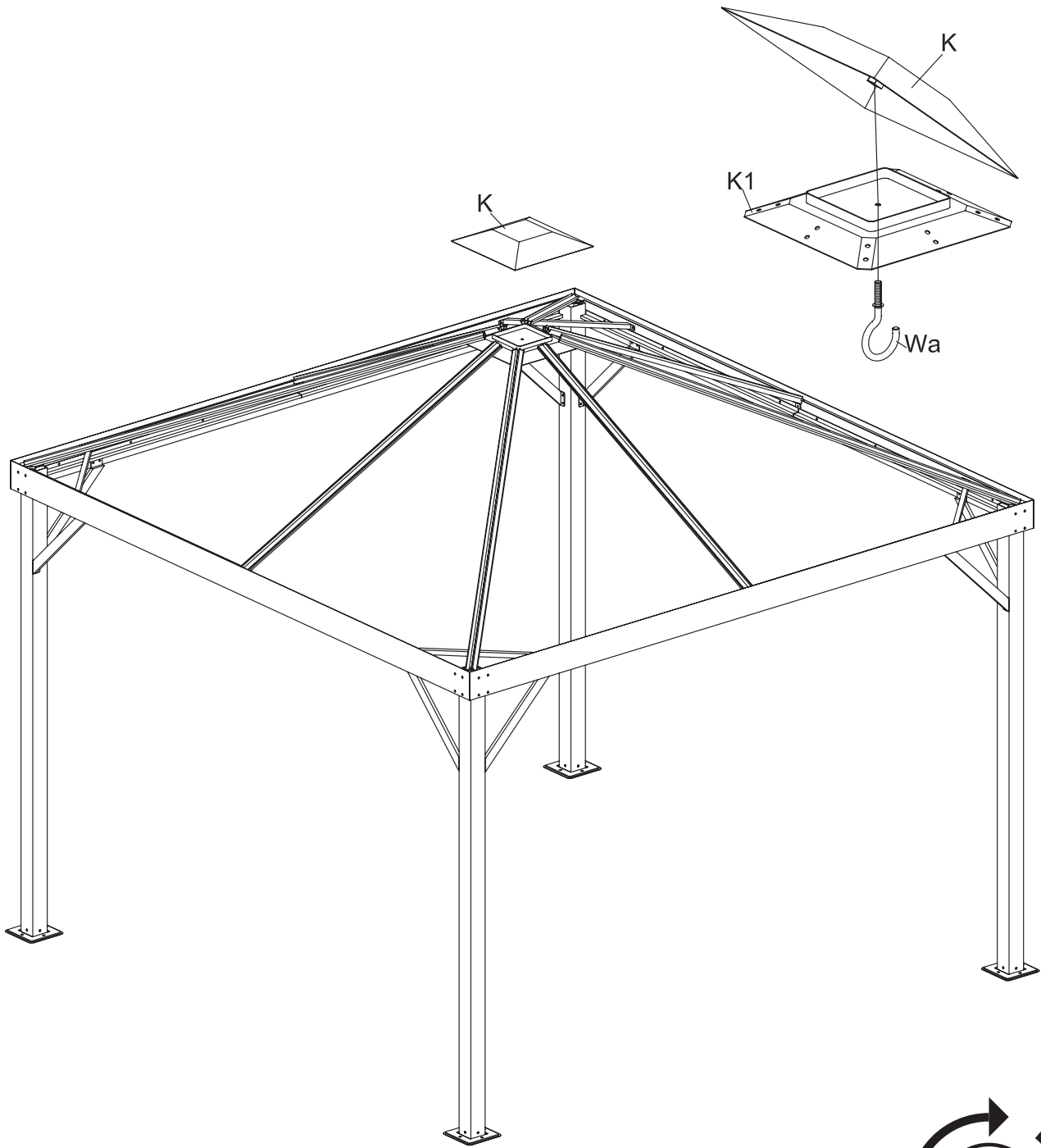






Vx8

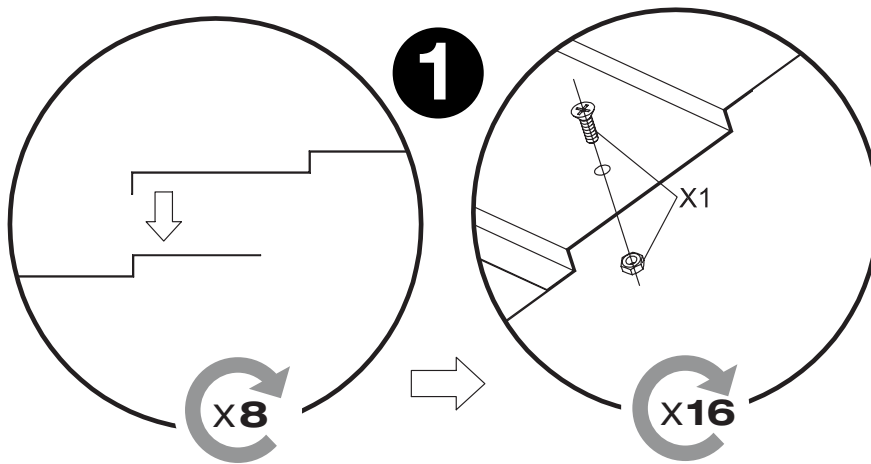
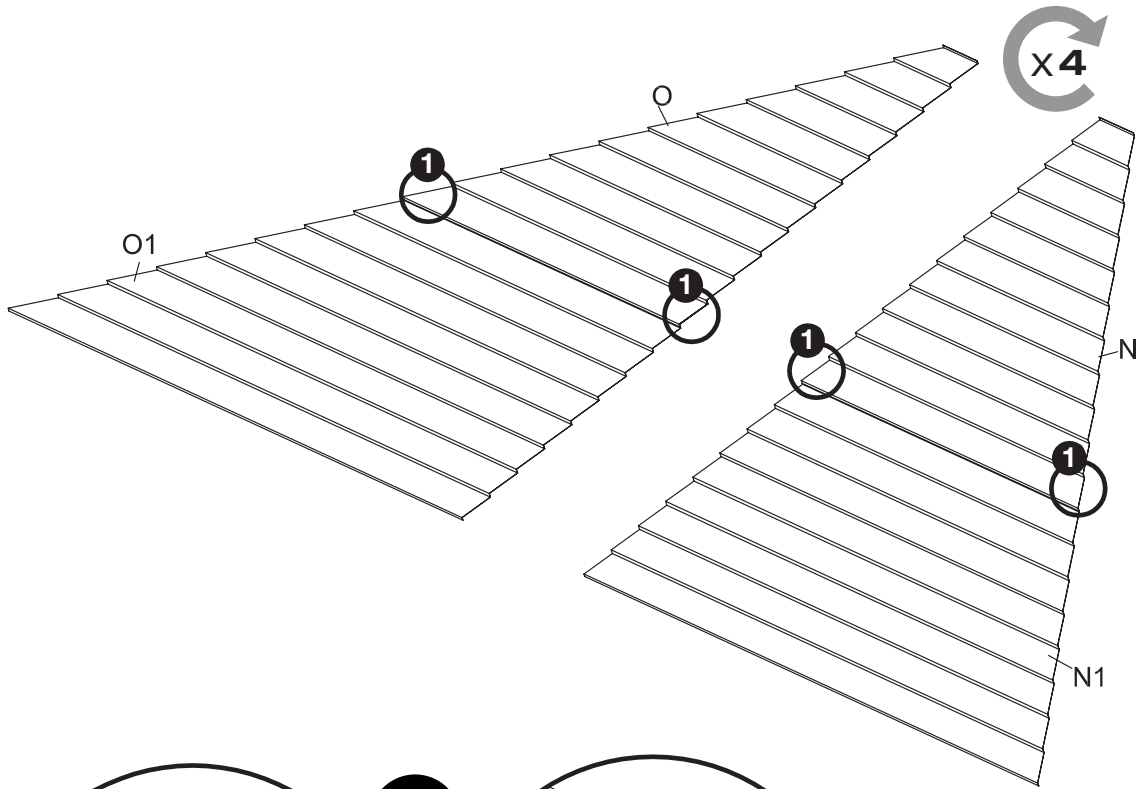




Kx1

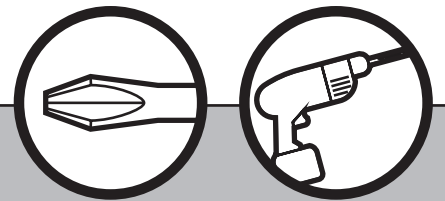
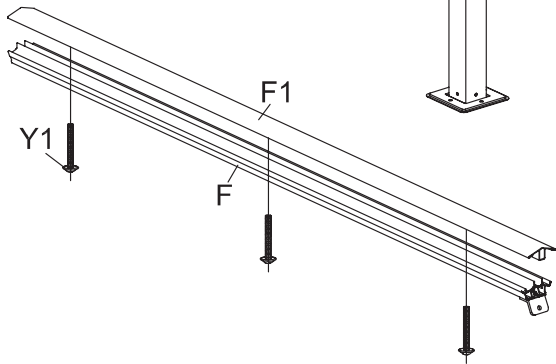
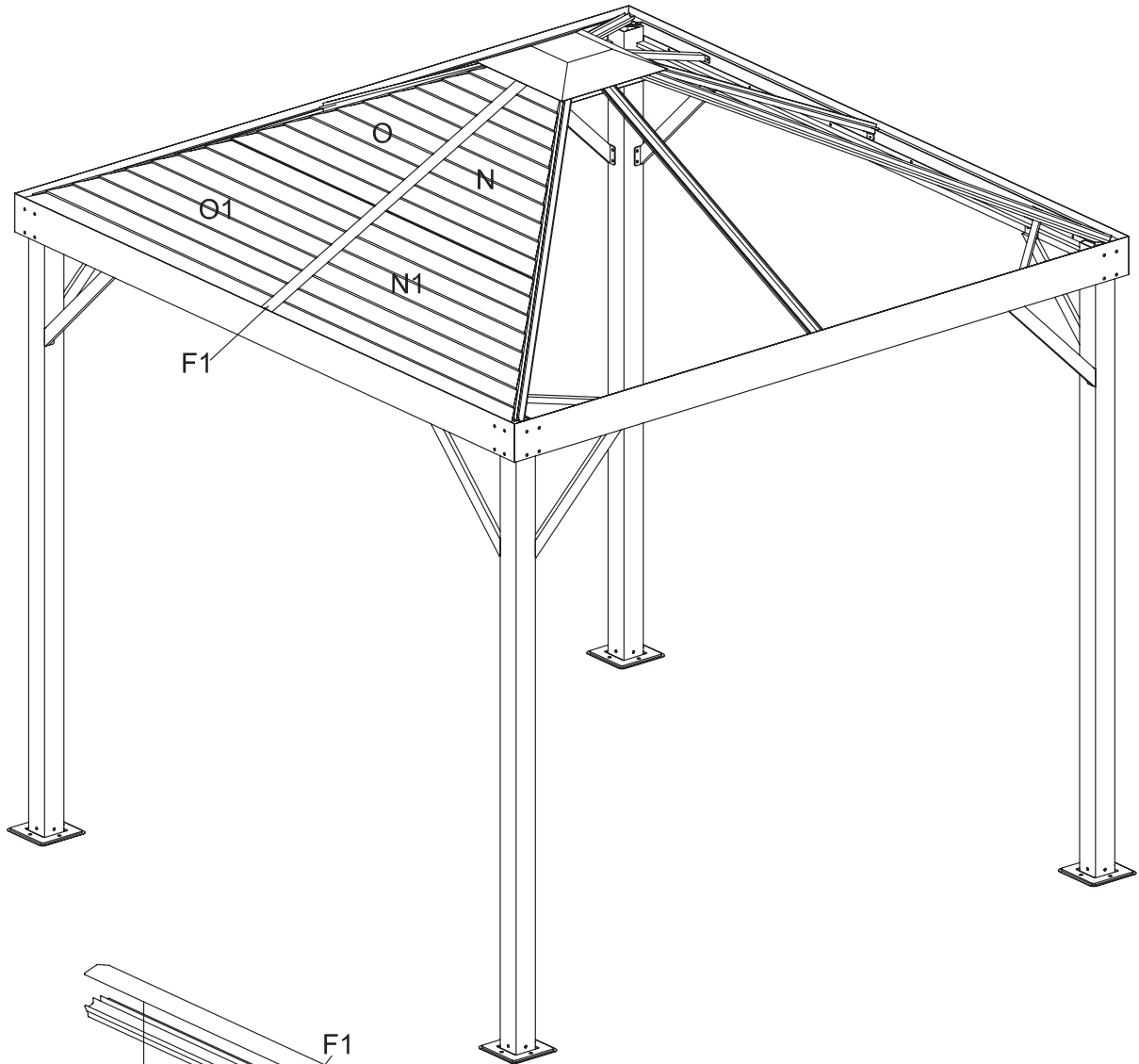


Wax1

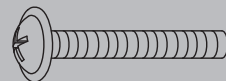


Ox4 Nx4 O1x4 N1x4 Xx16

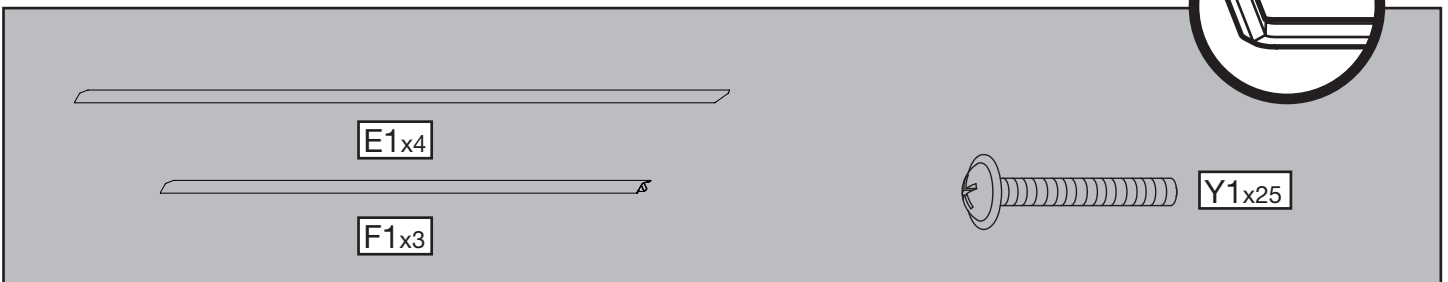
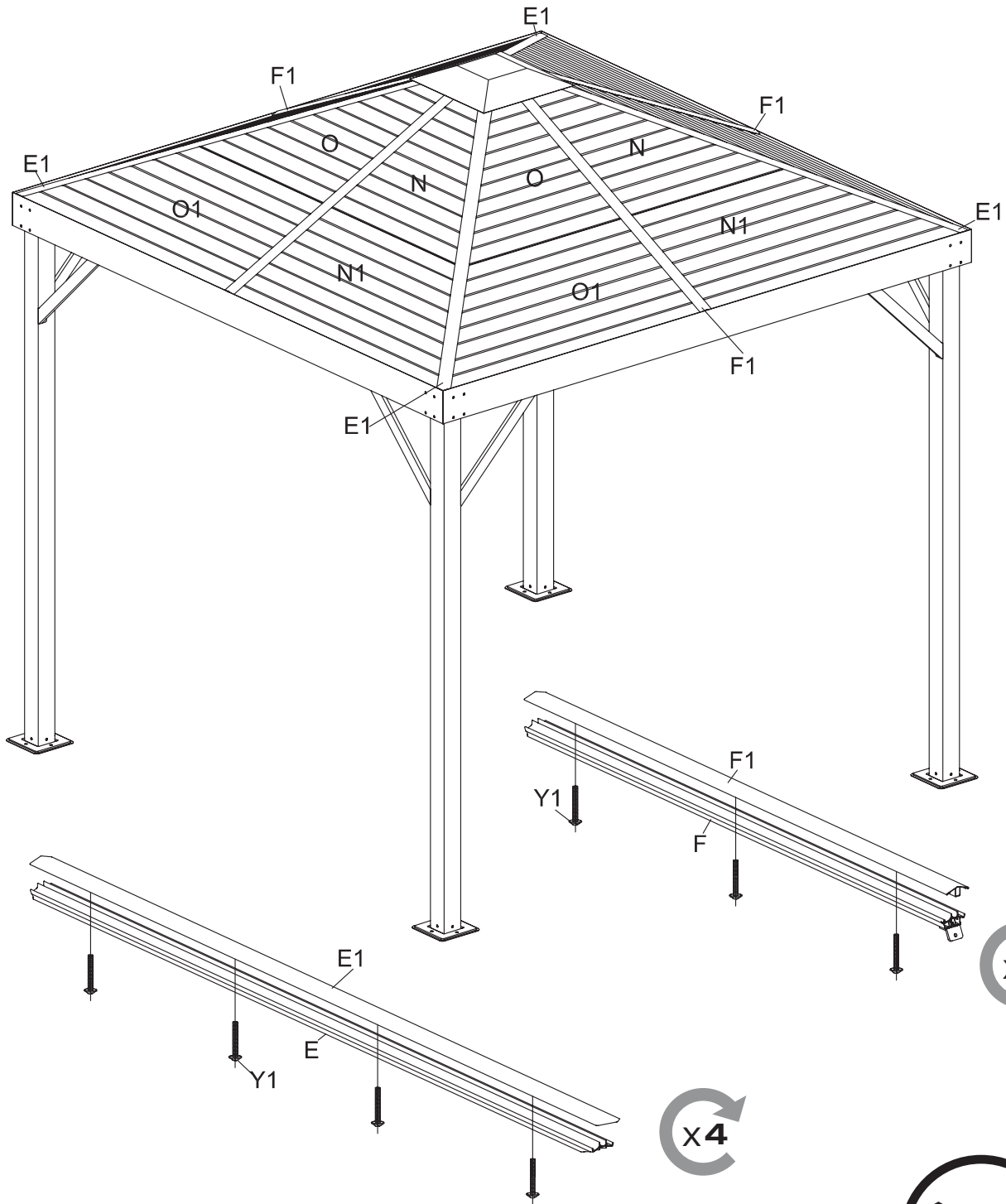
Tools: Pliers, Power Drill

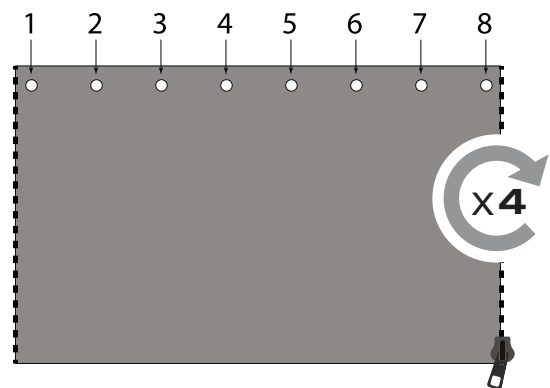
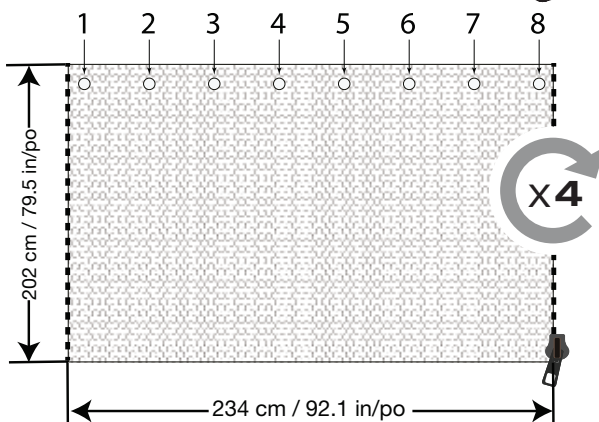
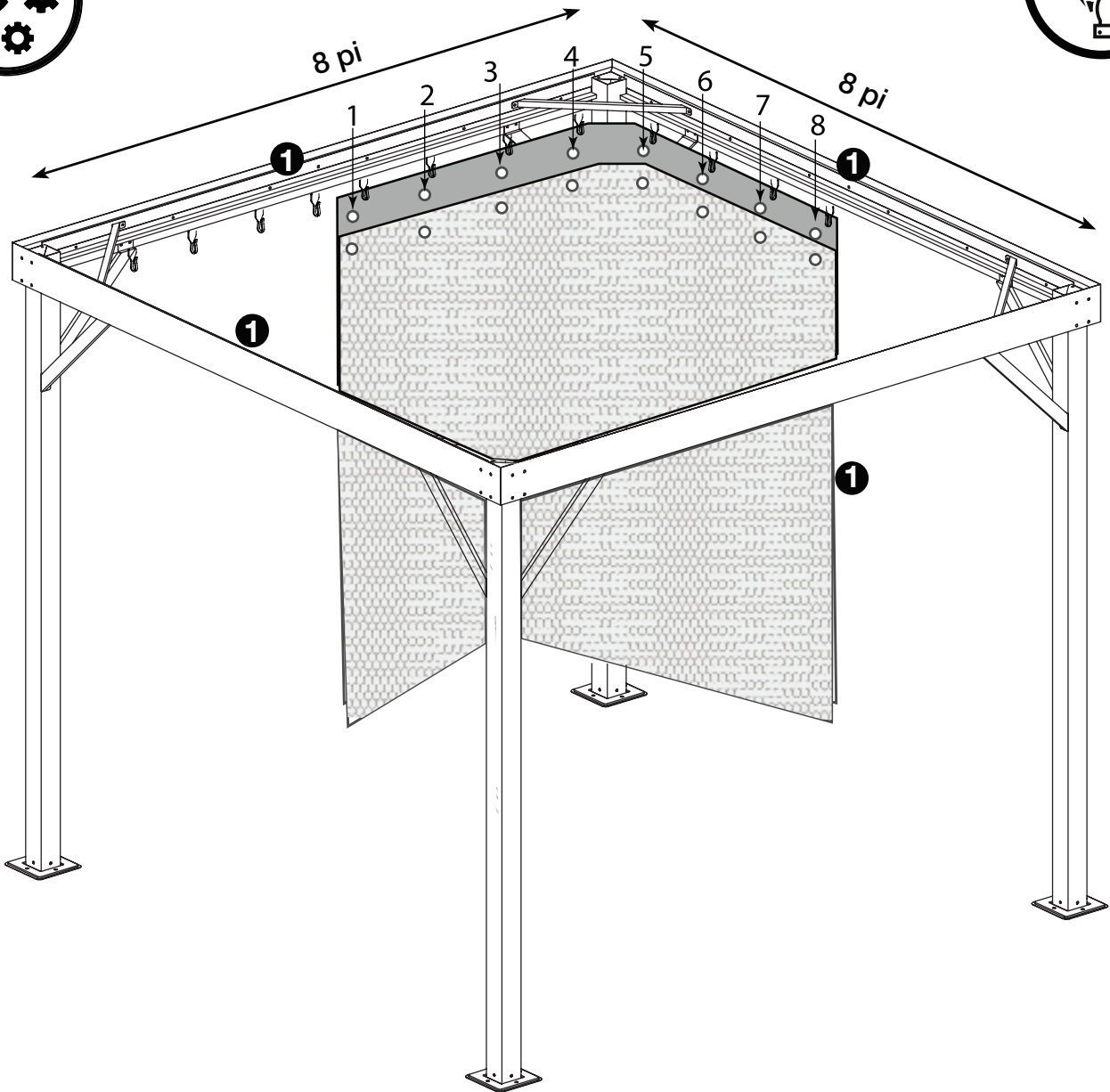


F1x1



Y1x3





SOJAG ■ I
produits saisonniers • seasonal products