

# Owner's Manual & Assembly Guide



**! caution**  
sharp edges \*

Gloves must be worn at all times to reduce risk of injury!

Model No.

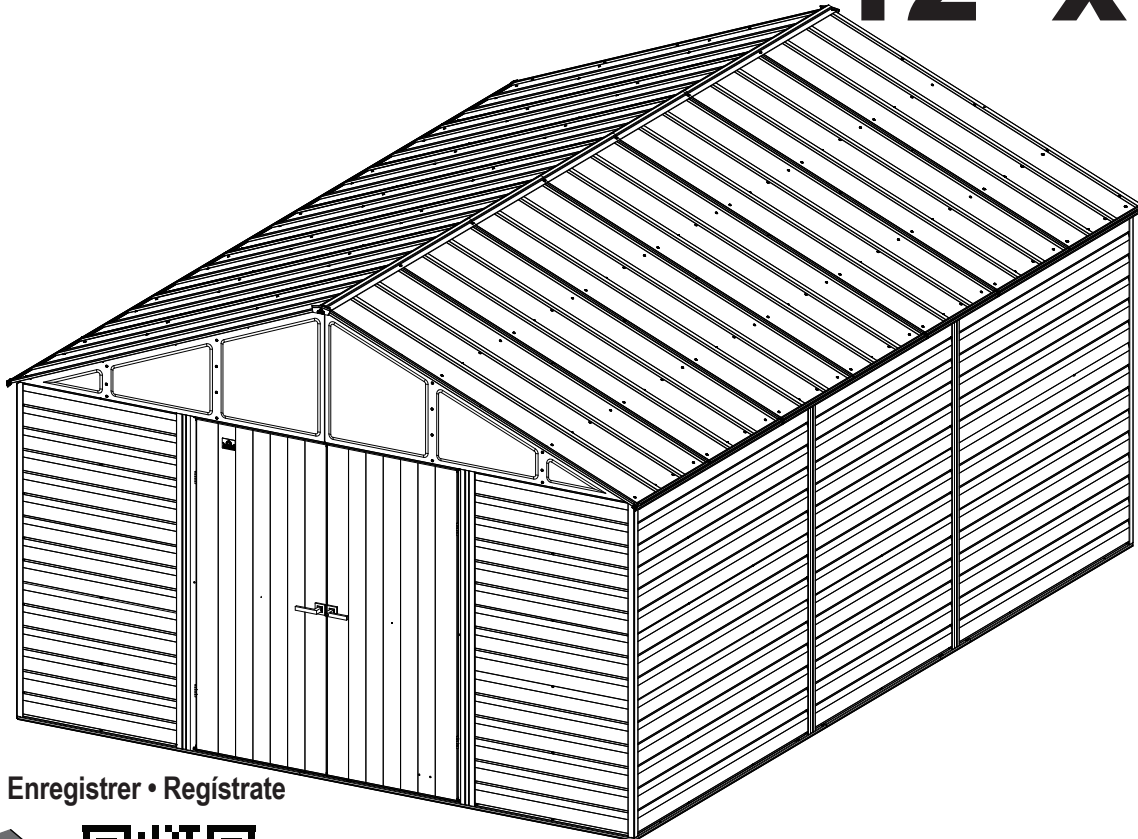
SCG1217CC  SCG1217FG

SCG1217BG  SCG1217SG

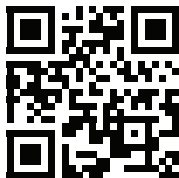
Steel Shed

**12' x 17'**

Nominal Size



Register • Enregistrer • Registrare



ShelterLogic.com/product-registration

[arrowsheds.com](http://arrowsheds.com)

Visit our website for compatible accessories

<b>Base Size</b>	143 7/8" x 200 3/4" 365,4 cm x 509,9 cm
------------------	--

**BUILDING DIMENSIONS**

†Size rounded off to the nearest foot

For proper base construction see page 13

Approx.† Size	Storage Area	Exterior Dimensions (Roof Edge to Roof Edge)			Interior Dimensions (Wall to Wall)			Door Opening	
		Width	Depth	Height	Width	Depth	Height	Width	Height
12' x 17'	194 Sq. Ft. 1388 Cu. Ft.	146 1/8"	203 1/4"	100 3/4"	141 1/8"	198"	99 1/2"	59 1/4"	69"
3,7 m x 5,2 m	18,0 m <sup>2</sup> 39,3 m <sup>3</sup>	371,2 cm	516,3 cm	255,9 cm	358,5 cm	502,9 cm	252,7 cm	150,5 cm	175,3 cm

\* See Inside for Detailed Safety Information.

Visitez notre site Web pour des accessoires compatibles

# Manuel de l'utilisateur et guide d'assemblage



**Taille de la base** 143 7/8" x 200 3/4"  
365,4 cm x 509,9 cm

## DIMENSIONS DU COFFRE

†Dimension arrondie au pied le plus proche

Taille † approx.	Zone d'entreposage		Dimensions extérieures (de bordure de toit à bordure de toit)			Dimensions intérieures (de paroi à paroi)			Ouverture de porte	
			Largeur	Profondeur	Hauteur	Largeur	Profondeur	Hauteur	Largeur	Hauteur
12' x 17'	194 Sq. Ft.	1388 Cu. Ft.	146 1/8"	203 1/4"	100 3/4"	141 1/8"	198"	99 1/2"	59 1/4"	69"
3,7 m x 5,2 m	18,0 m <sup>2</sup>	39,3 m <sup>3</sup>	371,2 cm	516,3 cm	255,9 cm	358,5 cm	502,9 cm	252,7 cm	150,5 cm	175,3 cm

\* Voir les informations de sécurité détaillées à l'intérieur.

Para accesorios compatibles, visite nuestro sitio web

# Manual del propietario e instrucciones de ensamblaje



**Tamaño básico** 143 7/8" x 200 3/4"  
365,4 cm x 509,9 cm

## DIMENSIONES DE LA UNIDAD

† Las medidas están redondeadas en pies

Tamaño † aproximado	Área de almacenaje		Dimensiones exteriores (borde a borde del techo)			Dimensiones interiores (pared a pared)			Abertura de la puerta	
			Ancho	Profundidad	Altura	Ancho	Profundidad	Altura	Ancho	Altura
12' x 17'	194 Sq. Ft.	1388 Cu. Ft.	146 1/8"	203 1/4"	100 3/4"	141 1/8"	198"	99 1/2"	59 1/4"	69"
3,7 m x 5,2 m	18,0 m <sup>2</sup>	39,3 m <sup>3</sup>	371,2 cm	516,3 cm	255,9 cm	358,5 cm	502,9 cm	252,7 cm	150,5 cm	175,3 cm

\* Consulte en el interior para obtener la seguridad de información detallada.

Besuchen Sie unsere Webseite für kompatibles Zubehör

# Pflege- & Montageanleitung



**Bodenabmessungen** 143 7/8" x 200 3/4"  
365,4 cm x 509,9 cm

## ABMESSUNGEN

†Angaben auf ganze Fuß gerundet

Ungefähre † Größe	Lagerfläche		Außenabmessungen (Dachkante zu Dachkante)			Innenabmessungen (Wand zu Wand)			Türöffnung	
			Breite	Tiefe	Höhe	Breite	Tiefe	Höhe	Breite	Höhe
12' x 17'	194 Sq. Ft.	1388 Cu. Ft.	146 1/8"	203 1/4"	100 3/4"	141 1/8"	198"	99 1/2"	59 1/4"	69"
3,7 m x 5,2 m	18,0 m <sup>2</sup>	39,3 m <sup>3</sup>	371,2 cm	516,3 cm	255,9 cm	358,5 cm	502,9 cm	252,7 cm	150,5 cm	175,3 cm

\* Detaillierte Sicherheitsinformationen im Inneren.

## CAUTION / ATTENTION / PRECAUCIONES/ VORSICHT

EN,FR,SP,GE-04HN

- Care must be taken when handling various pieces of your building since many contain sharp edges.
- Faire preuve de précaution pour manipuler les différentes pièces de l'abri car elles présentent de nombreux bords coupants.
- Tenga cuidado al manipular las diferentes piezas de la estructura ya que pueden tener bordes filosos.
- Verschiedene Teile Ihres Schuppens müssen vorsichtig gehandhabt werden, denn viele haben scharfe Kanten.



- Do NOT attempt to assemble your building before double checking that you have all the parts indicated in the parts lists. Any building left partially assembled may be seriously damaged by even light winds.
- Ne PAS tenter d'assembler l'abri avant d'avoir vérifié la présence de toutes les pièces figurant dans la liste des pièces. Tout abri laissé partiellement assemblé peut être gravement endommagé par des vents même légers.
- NO trate de montar la estructura antes de verificar que tenga todas las piezas indicadas en la lista de piezas. Cualquier estructura sin terminar puede ser dañada seriamente incluso por vientos ligeros.
- Versuchen Sie NICHT, Ihren Schuppen an einem windigen Tag aufzustellen. Die großen, flächigen Bauteile könnten wie ein Segel vom Wind erfasst und herumgeschleudert werden, was die Aufstellarbeiten erschwert und gefährlich macht.
- Do NOT attempt to assemble your building on a windy day. The large panels can catch the wind like a "sail", making construction difficult and unsafe. **Watch the Weather Closely**
- Ne PAS tenter d'assembler l'abri en présence de vent. Les grands panneaux peuvent se comporter comme une voile et « battre » au vent, rendant la construction difficile et dangereuse. **Suivre la météo avec attention**
- NO trate de montar la estructura en un día ventoso. Los paneles grandes pueden atrapar el viento como una "vela", lo que hace que sean llevados por el viento, lo que, a su vez, hace que la construcción sea difícil e insegura. **Observe el clima atentamente**
- Versuchen Sie NICHT, Ihren Schuppen zu montieren, bevor Sie sich nochmals vergewissert haben, dass Sie alle in der Teilleiste. Ein nur teilweise montiert zurückgelassener Schuppen kann bereits durch leichten Wind schwer beschädigt werden.
- Keep children and pets away from the worksite during construction and until the building is completely assembled. This will help avoid distractions and any accidents which may occur.
- Tenir les enfants et les animaux domestiques à l'écart du chantier durant la construction et jusqu'à ce que l'abri soit complètement assemblé. Cela évite les distractions et les accidents potentiels.
- No permita entrar a niños ni animales domésticos en el lugar de trabajo durante la construcción y hasta que la estructura esté completamente montada. Esto ayudará a evitar distracciones y cualquier accidente que pueda producirse.
- Halten Sie Kinder und Haustiere während der Montage und bis der Schuppen vollständig aufgestellt ist vom Aufstellplatz fern. Dies hilft, Ablenkungen und damit einhergehende Unfälle zu verhindern.
- NEVER concentrate your weight on the roof of the building.
- NE JAMAIS concentrer son propre poids sur le toit de l'abri.
- NUNCA concentre su peso en el techo de la estructura.
- Belasten Sie das Dach des Schuppens NIEMALS punktuell mit Ihrem Gewicht.
- Before assembling any parts, your base should be constructed and an anchoring system should be ready to use. Your building MUST be anchored to prevent wind damage.
- Avant de commencer à assembler des pièces, la base doit avoir été construite et le système d'ancrage doit être prêt à l'emploi. L'abri doit IMPÉRATIVEMENT être ancré pour éviter les dommages par le vent.
- Antes de montar cualquier pieza, debe estar construida la base y preparado el sistema de anclaje. La estructura DEBE estar anclada para evitar daños por vientos.
- Das Fundament sollte vor dem Zusammenbau der Teile gebaut und das Verankerungssystem nutzungsbereit sein. Ihr Schuppen MUSS verankert werden, um Schäden durch Wind zu verhindern.

- The best location is a level area with good drainage.
- Le meilleur emplacement sera une surface de niveau à bon drainage.
- El mejor lugar es un área nivelada con buen drenaje.
- Der bestmögliche Bauplatz ist eben mit einer guten Drainage.
- Allow enough space outside the building to be able to access the roof with a ladder.
- Laissez suffisamment d'espace à l'extérieur du bâtiment pour être en mesure d'accéder à la toiture avec une échelle.
- Deje suficiente espacio afuera del edificio para poder tener acceso al techo con una escalera.
- Es muß außerdem genügend Platz außerhalb des Gerätehauses vorgesehen werden, damit die Blechschrauben von außen aus verschraubt werden können.
- **Use Teamwork:** Two or more people are required to assemble your building.
- **Travailler en équipe:** Deux personnes ou plus sont nécessaires pour assembler l'abri.
- **Trabaje en equipo:** Se necesitan dos o más personas para ensamblar su cobertizo.
- **Arbeiten Sie im Team:** Mindestens zwei Personen werden für die Montage des Gerätehauses benötigt.

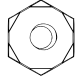
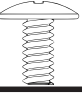

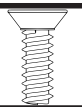

**CARE & MAINTENANCE / SOINS ET ENTRETIEN / PROTECCIÓN Y CONSERVACIÓN/  
PFLEGE & INSTANDHALTUNG**

- DO NOT use power washing to clean your shed.
- NE PAS utiliser de jet sous haute pression pour nettoyer l'abri.
- NO utilice hidrolavadora para limpiar el cobertizo.
- Reinigen Sie Ihren Schuppen NICHT mit dem Hochdruckreiniger.
- Combustibles and corrosives must be stored in air tight containers designed for chemical and/or combustible storage. Corrosive chemicals such as fertilizers, pesticides and herbicides should be cleaned off the interior and exterior surfaces immediately. Rust caused by chemical damage is not covered by the warranty.
- Les matières combustibles et corrosives doivent être entreposées dans des contenants étanches à l'air conçus pour l'entreposage de produits chimique et/ou combustibles. Les produits chimiques corrosifs tels que les engrais, pesticides et herbicides doivent immédiatement être nettoyés des surfaces intérieures et extérieures. La rouille causée par des produits chimiques n'est pas couverte par la garantie.
- Los combustibles y productos corrosivos deben guardarse en contenedores herméticos diseñados para almacenamiento de químicos o combustibles. Se deben limpiar inmediatamente los químicos corrosivos, como fertilizantes, pesticidas y herbicidas, de las superficies interiores y exteriores. El óxido causado por daños químicos no está cubierto por la garantía.
- Brennbare und ätzende Stoffe müssen in luftdichten Behältern gelagert werden, die zur Lagerung von Chemikalien und/oder Brennstoffen vorgesehen sind. Ätzende Chemikalien wie z. B. Dünger, Insektenvernichter und Unkrautvernichter sollten sofort von den Innen- und Außenflächen abgewischt werden. Durch die Lagerung von Chemikalien entstandener Rost wird nicht von der Gewährleistung abgedeckt.

**Rust protection precautions / Des mesures de protection contre la rouille /  
Las precauciones de protección contra el óxido/ Rostschutzmaßnahmen**

- Avoid nicking or scraping the coating surface, inside and out.
- Éviter d'entailler ou de rayer le revêtement de surface, à l'intérieur comme à l'extérieur.
- Evite dañar o raspar la capa protectora, por dentro y por fuera.
- Vermeiden Sie es, die Oberflächenbeschichtung an der Innen- und Außenseite zu beschädigen oder zu verkratzen.
- Keep roof, base perimeter and door free of debris.
- Nettoyer le toit, le pourtour de la base et les rails de porte de tous débris.
- Mantenga el techo, el perímetro de la base y los rieles de la puerta sin desechos.
- Halten Sie das Dach, den Bodenbereich und die Türführungen stets frei von Verunreinigungen.
- Touch up scrapes or nicks and any area of visible rust as soon as possible.
- Retoucher les entailles et égratignures et toute surface de rouille visible dès que possible.
- Retoque las raspaduras o las muescas y cualquier área de todo óxido visible lo más pronto posible.
- Bessern Sie Kratzer oder Beschädigungen und alle Bereiche mit sichtbarem Rost so schnell wie möglich aus.



Key No. Rep. N.º de referencia Lfd. Nr.	Part No. Réf. pièce N.º de pieza Art.-Nr.	Part Description	Description de la pièce	Descripción de la pieza	Bezeichnung	Qty. Qté Cant. Menge	Part Views Profils de pièces Vistas desde un extremo Vor-handen
1	65103	Hex Nut (#8-32) / Écrou hexagonal (8-32) / Tuerca hexagonal (N.º 8-32) / Sechskantmutter (#8-32)				348	
2	65923	Small Bolt (#8-32 x 3/8) (10 mm) / Petit boulon (8-32 x 3/8) (10 mm) / Perno pequeño color arena (N.º 8-32 x 3/8) (10 mm) / Kleine Maschinenschraube (#8-32 x 3/8) (10 mm)				324	
3	65004	Small Screw (#8AB x 5/16) (8 mm) / Petite vis (8AB x 5/16) (8 mm) / Tornillo pequeño color arena (N.º 8AB x 5/16) (8 mm) / Kleine Blechschraube (#8AB x 5/16) (8 mm)				621	
4	66783	Flat Head Bolt (#8-32 X 1/2) (13 mm) / Boulon à tête plate (#8-32 X 1/2) (13 mm) / Perno de cabeza chata (N.º 8-32 x 1/2) (13 mm) / Senkkopf-Maschinenschraube (#8-32 x 1/2) (13 mm)				24	
5	66692	Tapping Screw (#10ABx1) (25 mm) / Vis autotaraudeuse (#10ABx1) (25 mm) / Tornillo autorroscante (N.º 10AB x 1) (25 mm) / Lange Blechschraube (#10ABx1) (25 mm)				2	

The fasteners used in each step are shown actual size at the top of each page. If you are unsure which fastener to use, hold it up to the picture and use the one that matches.

Les éléments de visserie utilisés à chaque étape sont représentés en taille réelle en haut de chaque page. En cas de doute sur le type de visserie à utiliser, les placer sur l'image et utiliser celui qui correspond.

Los tornillos y pernos que se utilizan en cada paso se muestran en el tamaño real en la parte superior de cada página. Si no está seguro de qué tornillo o perno de usar, compárelo con la imagen y use el que coincida con ella.

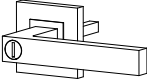
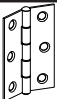


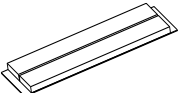

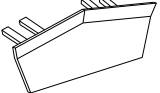
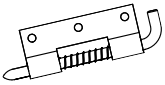
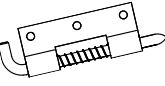
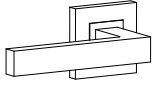
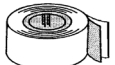



Die in den jeweiligen Schritten verwendeten Verbindungselemente werden am oberen Seitenrand jeweils in tatsächlicher Größe gezeigt. Falls Sie unsicher sind, welches Verbindungselement Sie verwenden sollen, dann halten Sie es vor das Bild und verwenden Sie dasjenige, das passt.

# HARDWARE LIST

LISTE DE LA VISSERIE  
LISTA DE PIEZAS

KLEINTEILELISTE

EN,FR,SP,GE-06NF

Key No. Rep. N.º de referencia Lfd. Nr.	Part No. Réf. pièce N.º de pieza Art.-Nr.	Part Description	Description de la pièce	Descripción de la pieza	Bezeichnung	Qty. Qté Cant. Menge	Part Views Profils de pièces Vistas desde un extremo Vor-handen
6	30000	Locking Handle Right / Poignée verrouillable droite / Manija de bloqueo derecha / Verriegelungsgriff rechts				1	
7	66609	Hinge / Charnière / Bisagra / Scharnier				4	
8	66183L	Corner Cap / Coin bouchon / Tapa de esquina / Dachleisten-Abschlusskappe				2	
9	66183R	Corner Cap / Coin bouchon / Tapa de esquina / Dachleisten-Abschlusskappe				2	
10	67236	Adhesive Pads (2 per sheet) / Tampons adhésifs (2 par feuille) / Almohadillas adhesivas (2 por hoja) / Selbstklebende Geräuschkämpfer (2 pro Blech)				1	
11	66646	Washer Sheet / Plaque de rondelles / Plancha de arandelas / Unterlegscheiben				11	
12	67468	Peak Cap / Embout de faite / Tope del caballete / Firstkappe				2	
13	66808	Latch Spring / Verrou à ressort / Resorte de aldaba inferior / Schnappriegel unten				1	
14	66684	Latch Spring / Verrou à ressort / Resorte de aldaba superior / Schnappriegel oben				1	
15	30001	Left Handle / Poignée droite / Manija izquierda / Linker Griff				1	
16	67545	Weather Stripping / Ruban de calfeutrage / Burlete / Dichtungsband				1	
17	30028	Nameplate / Plaque signalétique / Placa de identificación / Typenschild				1	
18	66775	Plug (Door Jamb Color/Clear) / Bouchon (Couleur Jambage de porte/ Transparente) / Tapón (Color Jamba de la puerta/ Transparente) / Stopfen (Türpfosten Farbe / Klar)				2	
18	66775	Plug (Door Color) / Bouchon (Couleur de la porte) / Tapón (Color de la puerta) / Stopfen (Türfarbe)				2	

# PARTS LIST

LISTE DES PIÈCES  
ARTÍCULOS DE FERRETERÍA TEILELISTE

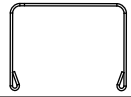
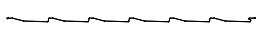

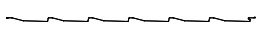

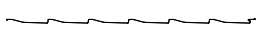

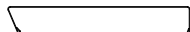
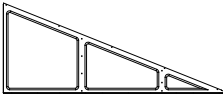
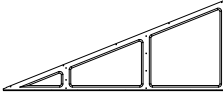



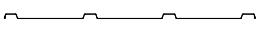

EN,FR,SP,GE-07NE

Key No. Rep. N.º de referencia Lfd. Nr.	Part No. Réf. pièce N.º de pieza Art.-Nr.	Part Description	Description de la pièce	Descripción de la pieza	Bezeichnung	Qty. Qté Cant. Menge	Part Views Profils de pièces Vistas desde un extremo Vor-handen
19	10392	Side Floor Frame /	latéral Cadre de plancher /	Tirante del entramado del piso lateral /	Seitenbodenrahmen	4	
20	11836	Front/Rear Floor Frame /	Cadre de plancher avant/arrière /	Tirante de entramado delantero/trasero del piso /	Bodenrahmen vorne/hinten	4	
21	10702	Ramp /	Seuil /	Rampa /	Türschwelle	1	
22	11873	Right Rear Wall Angle /	Cornière arrière droite /	Ángulo derecho de la pared trasera /	Rechter Rückwandwinkel	1	
23	10395	Side Wall Angle /	Profilé angulaire de mur /	Ángulo de pared lateral /	Seitenwandwinkel	4	
24	10707	Front Header Inner /	Traverse intérieure avant /	Dintel interior frontal /	Türsturz innen	1	
25	11835	Front Header Outer /	Traverse extérieure avant /	Dintel frontal exterior /	Türsturz außen	2	
26	5284	Corner Post Right /	Poteau d'angle droit /	Pendolón de la esquina derecha /	Rechter Eckpfosten	2	
27	5285	Corner Post Left /	Poteau d'angle gauche /	Pendolón de la esquina izquierda /	Linker Eckpfosten	2	
28	5287	Splice Post /	Poteau de jointure /	Pendolón de empalme trasero /	Verbindungspfosten	2	
29	5283	Splice Post /	Poteau de jointure /	Pendolón de empalme trasero /	Verbindungspfosten	4	
30	10780	Door Jamb Right /	Jambage de porte droit /	Jamba de la puerta derecha /	Türpfosten rechts	1	
31	80069	Door Jamb Left /	Jambage de porte gauche /	Jamba de la puerta izquierda /	Türpfosten links	1	
32	10827	Door Jamb Angle /	Cornière de jambage de porte /	Ángulo de la jamba de la puerta /	Türpfostenwinkel	2	

# PARTS LIST

LISTE DES PIÈCES  
ARTÍCULOS DE FERRETERÍA TEILELISTE

EN,FR,SP,GE-08NF

Key No. Rep. N.º de referencia Lfd. Nr.	Part No. Réf. pièce N.º de pieza Art.-Nr.	Part Description				Qty. Qté Cant. Menge	Part Views Profils de pièces Vistas desde un extremo Vor-handen
		Description	Description de la pièce	Descripción de la pieza	Bezeichnung		
33	9344	Siding Stud / Montant de bardage / Perno de revestimiento / Verkleidungsträger				15	
34	11471	Siding Rear / Bardage arrière / Revestimiento trasero / Hintere Verkleidung				4	
35	11468	Siding Rear / Bardage arrière / Revestimiento trasero / Hintere Verkleidung				2	
36	5336	Siding Side / Bardage latéral / Lateral de revestimiento / Seitenverkleidung				8	
37	5335	Siding Side / Bardage latéral / Lateral de revestimiento / Seitenverkleidung				4	
38	11831	Siding Front / Bardage avant / Revestimiento delantero / Vordere Verkleidung				4	
39	11832	Siding Front / Bardage avant / Revestimiento delantero / Vordere Verkleidung				2	
40	11789	Roof Beam / Poutre de toit / Viga del techo / Dachträger				20	
41	7942	Right Gable / Pignon droit / Gablete derecho / Giebel rechts				2	
42	7943	Left Gable / Pignon gauche / Gablete izquierdo / Giebel links				2	
43	6380	Roof Beam Bracket / Attache de poutre de toit / Escuadra de la viga del techo / Dachträger verstärkung				8	
44	6381	Roof Beam Bracket / Attache de poutre de toit / Escuadra de la viga del techo / Dachträger verstärkung				8	
45	6382	Roof Beam Brace / Contrefiche de poutre de toit / Abrazadera de la viga del techo / Dachträger verstärkung				2	
46	7826	Right Roof Panel / Panneau de toit droit / Panel del techo derecho / Dachblech rechts				2	
47	7827	Left Roof Panel / Panneau de toit gauche / Panel del techo izquierdo / Dachblech links				2	

# PARTS LIST

LISTE DES PIÈCES  
ARTÍCULOS DE FERRETERÍA TEILELISTE

EN,FR,SP,GE-09NF



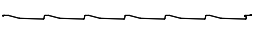

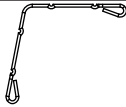
Key No. Rep. N.º de referencia Lfd. Nr.	Part No. Réf. pièce N.º de pieza Art.-Nr.	Part Description	Description de la pièce	Descripción de la pieza	Bezeichnung	Qty. Qté Cant. Menge	Part Views Profils de pièces Vistas desde un extremo Vor-handen
48	7828	Roof Panel /	Panneau de toit /	Panel del techo /	Dachblech	10	
49	11496	Ridge Cap /	Faîtage /	Tope del caballete /	Firstabdeckung	2	
50	6874	Ridge Cap /	Faîtage /	Tope del caballete /	Firstabdeckung	3	
51	11791	Roof Beam Extension /	Extension de poutre de toiture /	Extensión de viga para el techo /	Dachträgerverlängerung	10	
52	6015	Roof Trim /	Garniture de toit /	Contramarco del techo /	Dachabschlussleiste	6	
53	80255	Door Panel /	Panneau porte gauche /	Panel puerta izquierdo /	Tür linken	2	
54	10718	Horizontal Door Brace /	Renfort horizontal de porte /	Abrazadera horizontal de la puerta /	Horizontale Türversteifung	4	
55	10719	Door Handle Brace /	Renfort de poignée de porte /	Abrazadera de la manija de la puerta gablete /	Türgriffversteifung	2	
56	10720	Diagonal Door Brace /	Renfort diagonal de porte /	Abrazadera diagonal de la puerta /	Diagonale Türversteifung	8	
57	10721	Door Stop /	Arrêt de porte /	Tope de la puerta /	Türanschlag	1	
58	69835	Edge Trim(Green) /	Garniture de bordure (verte) /	Contramarco del gablete de (Verde) /	Kantenschutz (Grün)	4	
59	80355	Left Rear Wall Angle /	Cornière arrière gauche /	Ángulo izquierdo de la pared trasera /	Linker Rückwandwinkel	1	
60	11702	Gable Strut /	Contrefiche de pignon /	Refuerzo del alero /	Giebels- trebe	2	
61	11834	Rear Wall Angle /	Cornière arrière /	Ángulo de la pared trasera /	Rückwandwinkel	1	
62	11829	Siding Rear /	Bardage arrière /	Revestimiento trasero /	Hintere Verkleidung	2	
63	11830	Siding Rear /	Bardage arrière /	Revestimiento trasero /	Hintere Verkleidung	1	



# PARTS LIST

LISTE DES PIÈCES  
ARTÍCULOS DE FERRETERÍA TEILELISTE

EN,FR,SP,GE-10NF

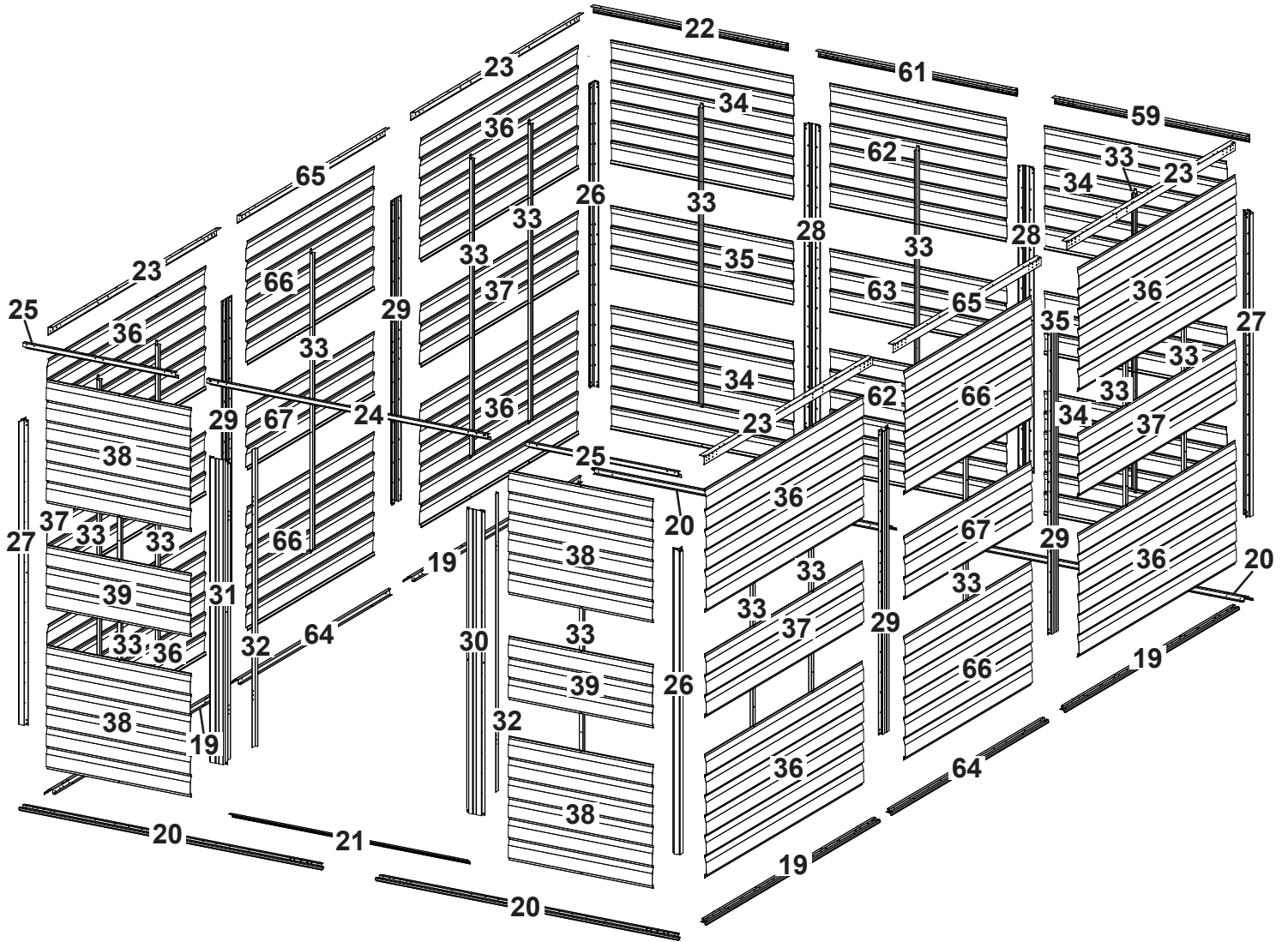
Key No. Rep. N.º de referencia Lfd. Nr.	Part No. Réf. pièce N.º de pieza Art.-Nr.	Part Description	Description de la pièce	Descripción de la pieza	Bezeichnung	Qty. Qté Cant. Menge	Part Views Profils de pièces Vistas desde un extremo Vor-handen
64	11802	Side Floor Frame /	latéral Cadre de plancher /	Tirante del entramado del piso lateral /	Seitenbodenrahmen	2	
65	11782	Side Wall Angle /	Cornière de mur latéral /	Ángulo de la pared lateral /	Seitenwandwinkel	2	
66	11779	Siding Side /	Bardage latéral /	Lateral de revestimiento /	Seitenverkleidung	4	
67	11780	Siding Side /	Bardage latéral /	Lateral de revestimiento /	Seitenverkleidung	2	
68	6014	Roof Trim /	Garniture de toit /	Contramarco del techo /	Dachabschlussleiste	2	

# ASSEMBLY BY KEY NO.

PIÈCES PAR N° DE REPÈRE

EN,FR,SP,GE-11NF

MONTAJE POR N.º DE REFERENCIA MONTAGE NACH LFD. NR.

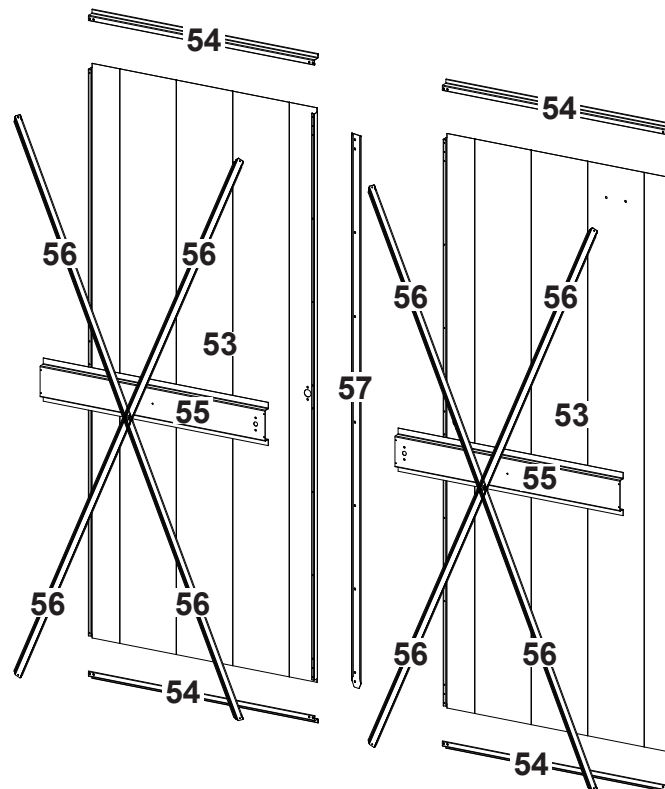
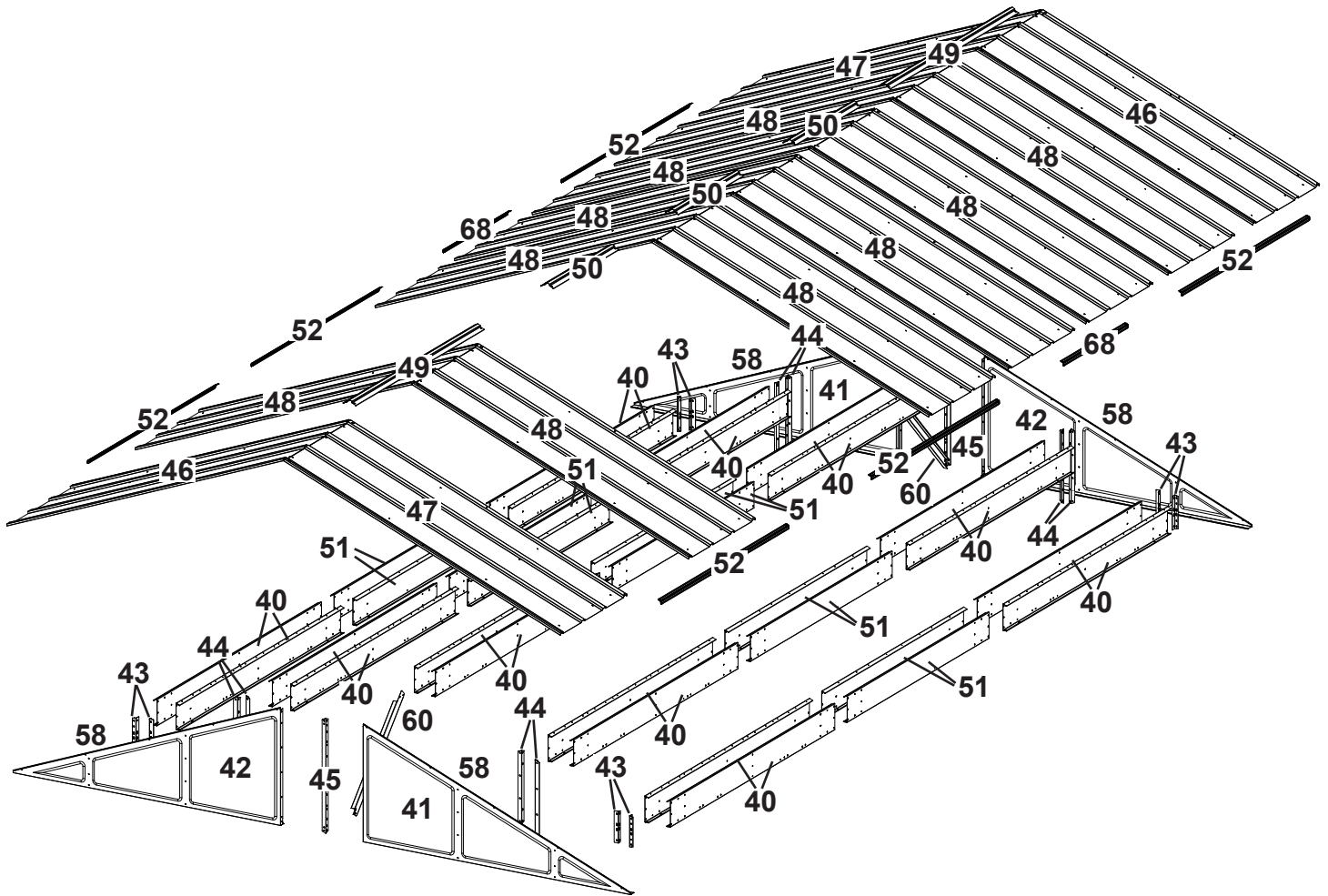


# ASSEMBLY BY KEY NO.

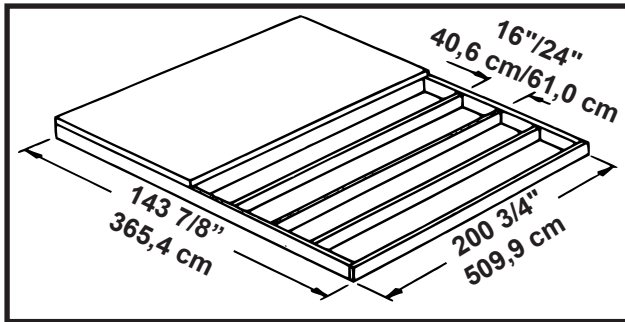
PIÈCES PAR N° DE REPÈRE

EN,FR,SP,GE-12NF

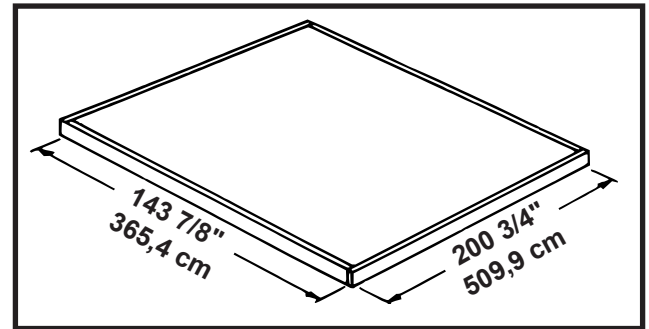
MONTAJE POR N.º DE REFERENCIA MONTAGE NACH LFD. NR.



Wood Platform / Plateforme en bois



Concrete Slab / Dalle en béton



### \* IMPORTANT \*

The base **MUST** be flat and level to provide adequate support for your building, otherwise the **PRE-DRILLED HOLES WILL NOT ALIGN AND IT CANNOT BE ASSEMBLED**. No matter which of the options below you choose for a base, an **ARROW ANCHORING KIT** is recommended as an effective method of properly securing your building after assembly is complete.

#### **OPTION 1: Build directly on the ground**

#### **OPTION 2: Wood Platform**

**NOTE:** Pressure Treated Lumber must **NOT** be used where it will make contact with your storage building. The properties of Pressure Treated Lumber will cause accelerated corrosion. **If Pressure Treated Lumber comes in contact with your storage building your warranty will be voided.** The platform should be level and flat (free of bumps, ridges, etc.) to provide good support for the building. The necessary materials may be obtained from your local lumber yard.

#### **OPTION 3: Concrete Slab**

The slab should be at least 4" (10,2 cm) thick.

### \* IMPORTANT \*

La base **DOIT** être plate et de niveau pour fournir un support adéquat à votre bâtiment, sinon les trous **PRÉ-PERCÉS NE S'ALIGNERONT PAS ET ILS NE POURRONT PAS ÊTRE ASSEMBLÉS**. Quelque que soit l'option ci-dessous choisie pour la base, un **NÉCESSAIRE D'ANCRAGE ARROW** est recommandé pour amarrer solidement l'abri une fois que le montage est terminé.

#### **OPTION 1 : Construire à même le sol**

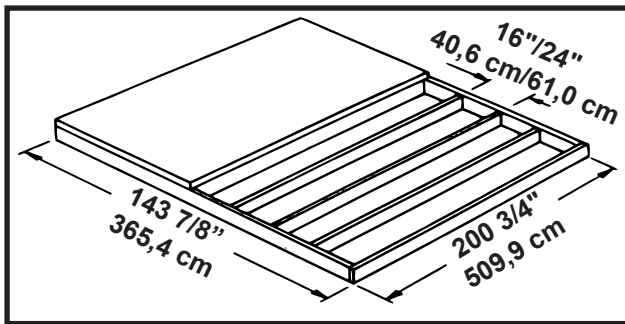
#### **OPTION 2 : Plateforme en bois**

**REMARQUE :** Ne **PAS** utiliser de bois traité sous pression aux points de contact avec l'abri. **Le bois traité sous pression contribue à accélérer la corrosion. Le contact de bois traité sous pression avec l'abri aura pour effet d'annuler la garantie.** La plateforme doit être plate et de niveau (sans bosses, arêtes, etc.) afin d'offrir un bon support à l'abri. Les matériaux nécessaires peuvent s'obtenir auprès d'un fournisseur de bois d'œuvre local.

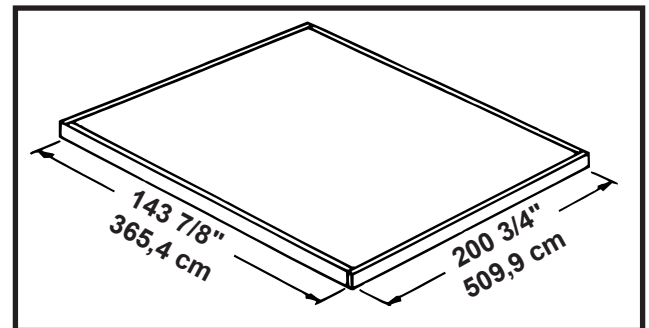
#### **OPTION 3 : Dalle en béton**

La dalle doit avoir au moins 4 "(10,2 cm) d'épaisseur.

Plataforma de Madera / Plattform aus Holz



Losa de Hormigón / Bodenplatte aus Beton



## \* IMPORTANTE \*

La base **DEBE** ser plana y nivelada para proporcionar el soporte adecuado para su edificio; de lo contrario, los **AGUJEROS PRETALADRADOS NO SE ALINEARÁN Y NO SE PUEDEN MONTAR**. Independientemente de las siguientes opciones que elija como base, se recomienda un KIT DE SUJECIÓN ARROW como método eficaz para sujetar adecuadamente su cobertizo después de terminar el ensamblaje.

### **OPCIÓN 1: Construir directamente en el suelo**

#### **OPCIÓN 2: Plataforma de madera**

**NOTA:** La madera tratada a presión **NO** debe usarse donde haga contacto con su edificio de almacenamiento. Las propiedades de la madera tratada a presión causarán corrosión acelerada. **Si la madera tratada a presión entra en contacto con su edificio de almacenamiento, su garantía quedará anulada.** La plataforma debe estar nivelada y plana (libre de golpes, crestas, etc.) para proporcionar un buen soporte para el edificio. Los materiales necesarios se pueden obtener de su aserradero local.

#### **OPCIÓN 3: Losa de hormigón**

La losa debe tener **al menos 4 "(10,2 cm)** de espesor.

## \*WICHTIG\*

Der Sockel **MUSS** flach und eben sein, um eine angemessene Unterstützung für Ihr Gebäude zu gewährleisten. Andernfalls werden die **VORGEBOHRTEN LÖCHER NICHT AUSGERICHTET UND ES KANN NICHT ZUSAMMENGEBAUT WERDEN**. Unabhängig davon, für welche der nachfolgend genannten Möglichkeiten Sie sich als Fundament entscheiden, empfiehlt sich ein ARROW-VERANKERUNGSKIT als wirkungsvolle Methode zur ordnungsgemäßen Sicherung Ihres Bauwerks nach Abschluss der Montagearbeiten.

### **MÖGLICHKEIT 1: Direkt auf dem Untergrund (Erde)**

#### **MÖGLICHKEIT 2: Plattform aus Holz**

**HINWEIS:** An Stellen, an denen es mit Ihrem Geräteschuppen in Kontakt kommen würde, darf **kein** kesseldruckimprägniertes Holz verwendet werden. Kesseldruckimprägniertes Holz hat Eigenschaften, die zu beschleunigter Korrosion führen. **Wenn kesseldruckimprägniertes Holz mit Ihrem Geräteschuppen in Kontakt kommt, wird Ihre Garantie ungültig.**

#### **MÖGLICHKEIT 3: Bodenplatte aus Beton**

Die Bodenplatte sollte **wenigstens 10,2 cm** stark sein.

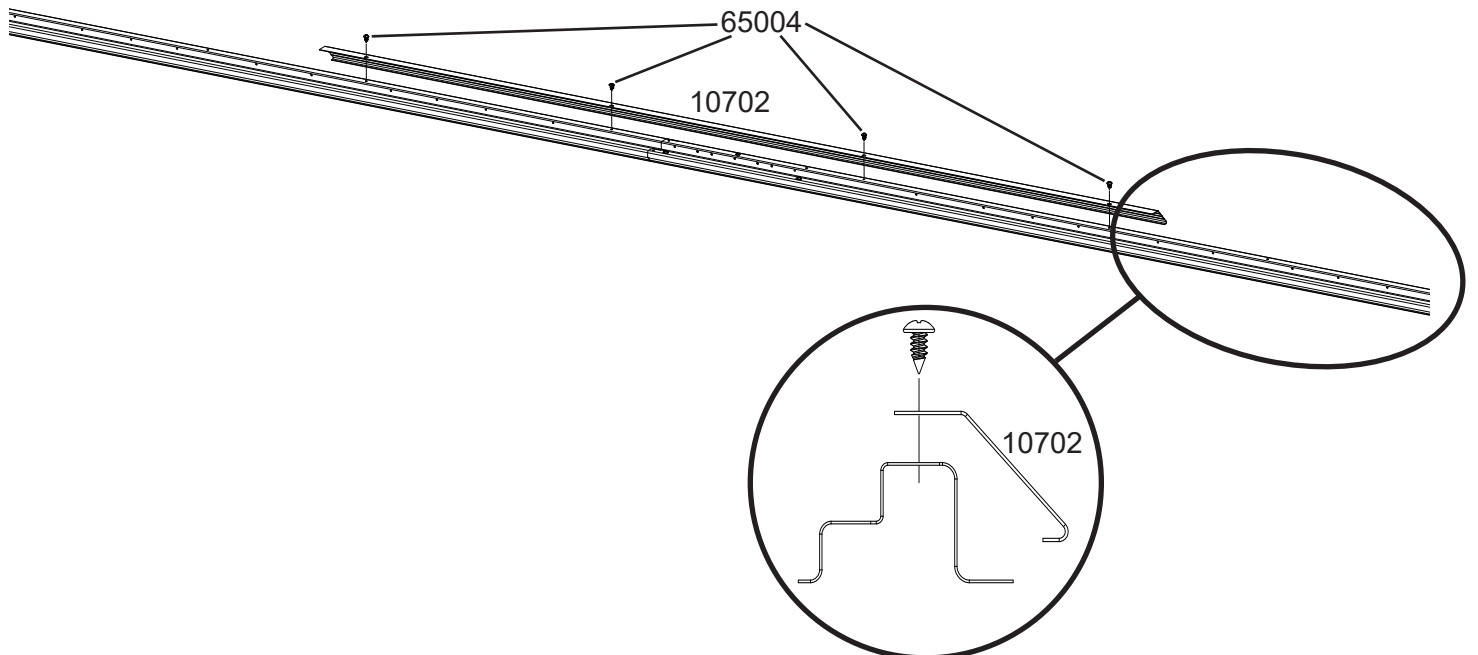
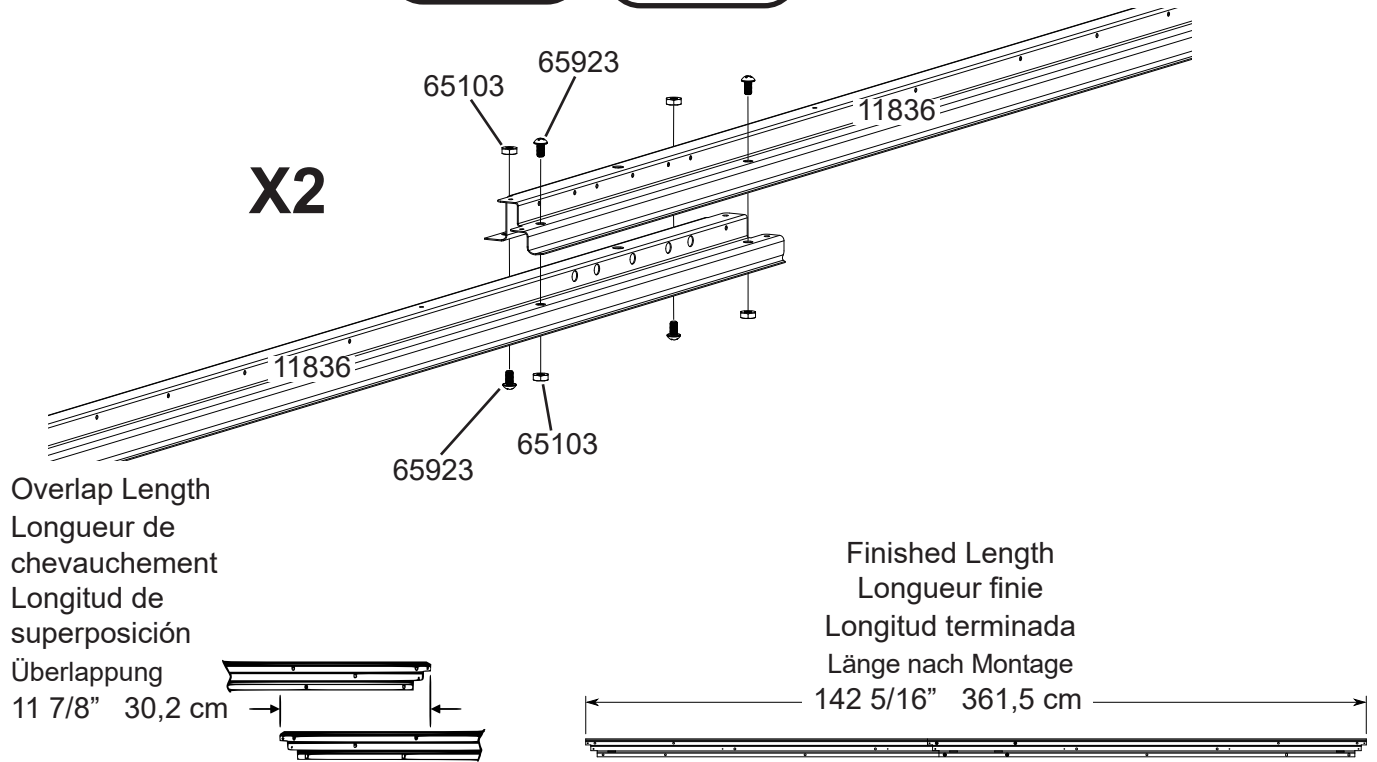
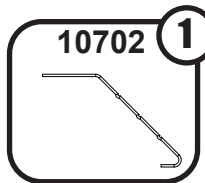
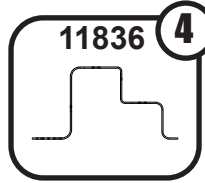
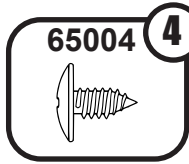
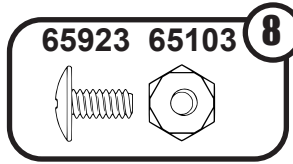


# 1: FLOOR FRAME

CADRE DE PLANCHER  
MARCO DE PISO

BODENRAHMEN

EN,FR,SP,GE-14ND



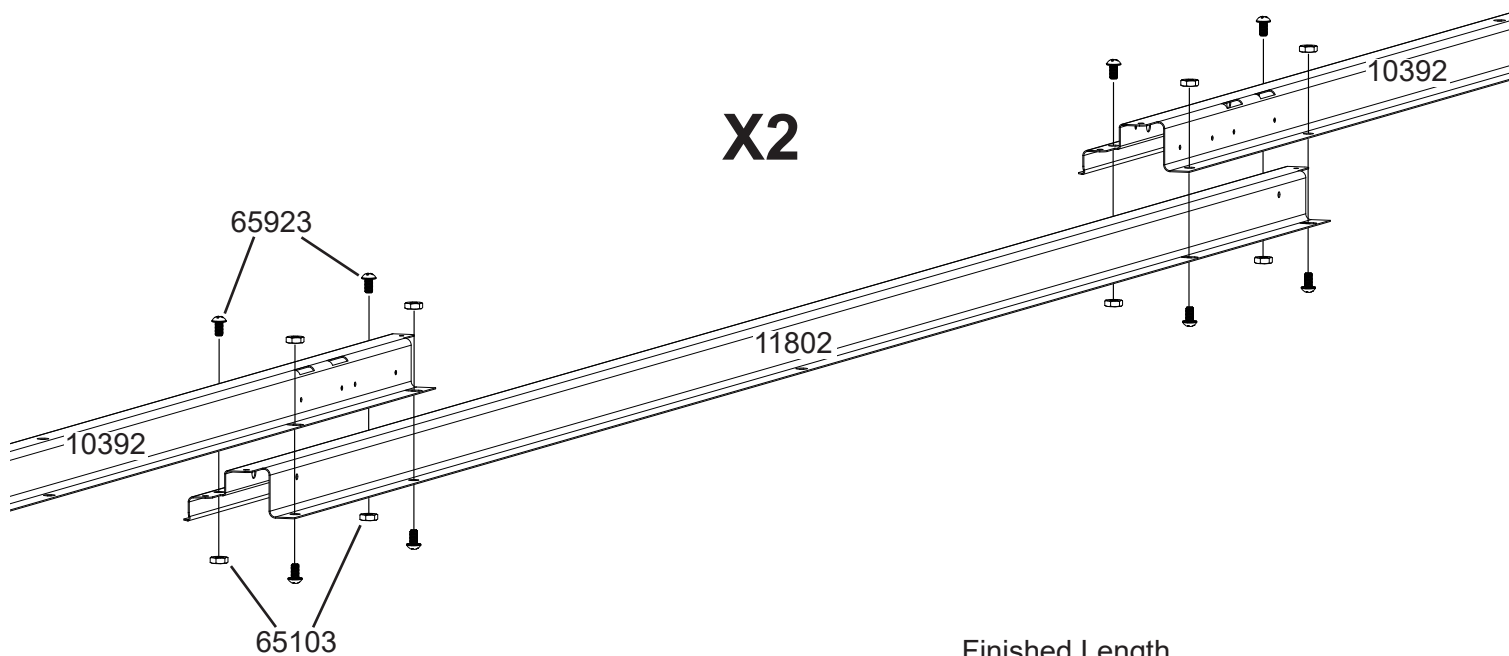
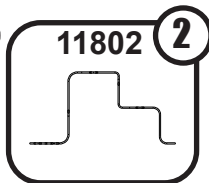
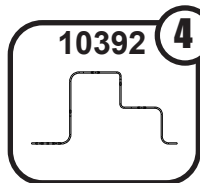
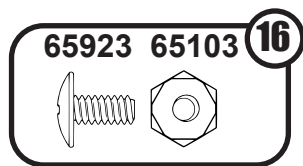
Side View Vue latérale Vista lateral Seitenansicht

# 1: FLOOR FRAME

CADRE DE PLANCHER  
MARCO DE PISO

BODENRAHMEN

EN,FR,SP,GE-15MS



11 7/8" 30,2 cm  
Overlap Length  
Longueur de  
chevauchement  
Longitud de  
superposición  
Überlappung

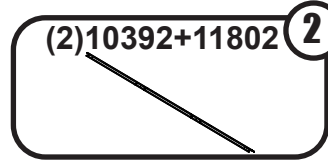
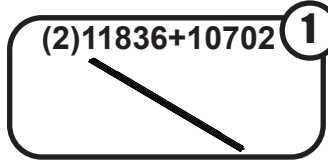
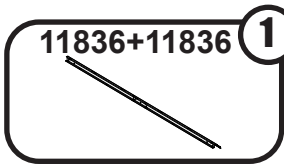
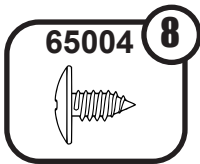
Finished Length  
Longueur finie  
Longitud terminada  
Länge nach Montage

199 1/8" 505,8 cm

# 1: FLOOR FRAME

CADRE DE PLANCHER  
MARCO DE PISO BODENRAHMEN

EN,FR,SP,GE-17NF



## NOTES:

Do NOT fasten your Floor Frames to your Base at this time. You will anchor your building after it is erected.

The Floor Frame must be BOTH square AND level or the holes will not line up properly.

Measure diagonally from corner to corner. When diagonal measurements are equal, the Frame is square.

## REMARQUES:

Ne PAS attacher les éléments de cadre de plancher à la base à ce stade. L'abri sera ancré une fois qu'il est assemblé.

Le cadre de plancher doit être À LA FOIS d'équerre et de niveau pour que les trous s'alignent correctement.

Mesurer en diagonale d'un coin à l'autre. Lorsqu'elles sont égales, le cadre de plancher est d'équerre.

## NOTAS:

NO fije los tirantes del piso a la base en este momento. Anclará la estructura después de que esté erguida.

El tirante del piso debe estar TANTO cuadrado COMO nivelado o los orificios no se alinearán correctamente.

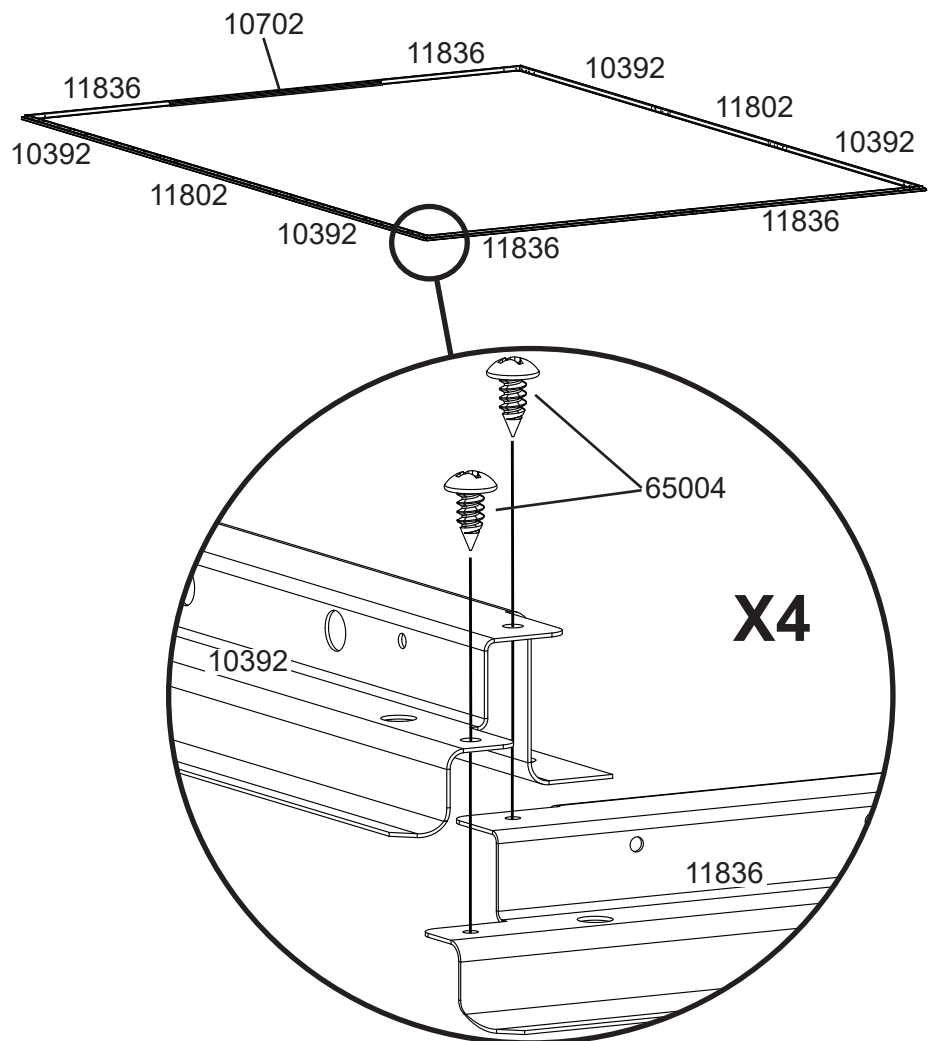
Mida diagonalmente de esquina a esquina. Cuando las medidas diagonales son iguales, el tirante está cuadrado.

## HINWEIS:

Befestigen Sie Ihre Bodenrahmen noch NICHT am Fundament. Sie verankern Ihr Bauwerk erst, nachdem es fertig aufgebaut ist.

Der Bodenrahmen muss SOWOHL rechtwinklig ALS AUCH waagrecht sein. Andernfalls fluchten die Löcher nicht richtig.

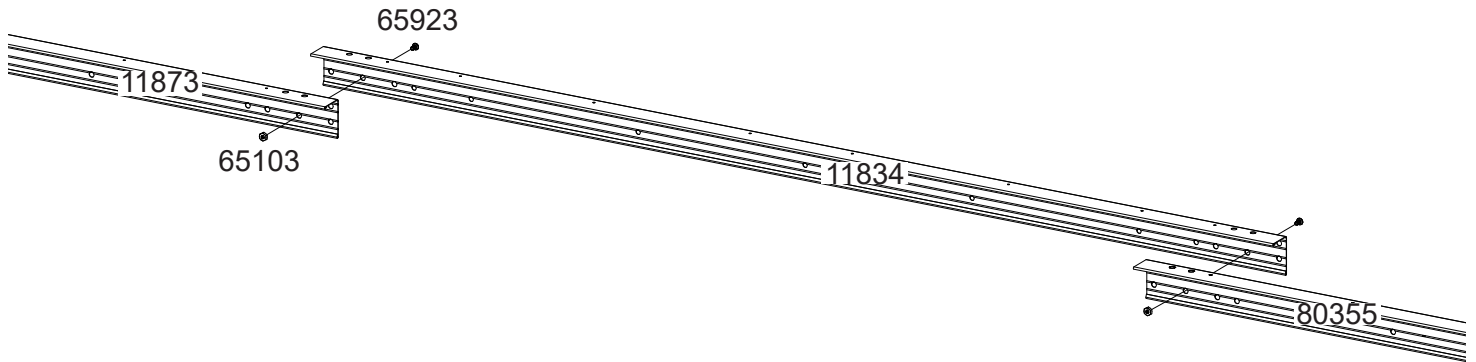
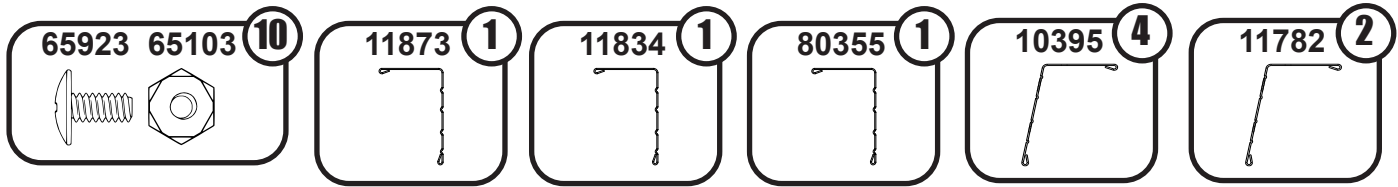
Messen Sie diagonal von Ecke zu Ecke. Wenn die diagonalen Abmessungen gleich sind, ist der Rahmen rechtwinklig.



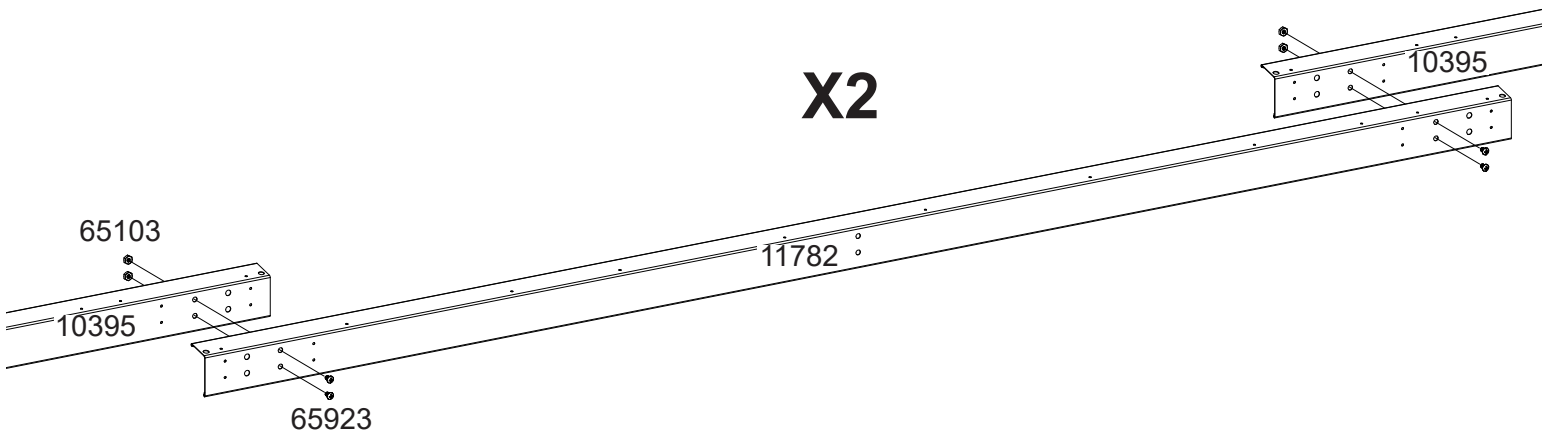
# 2: PRE-ASSEMBLY

PRÉ-ASSEMBLAGE  
PRE-ENSAMBLE VORMONTAGE

EN,FR,SP,GE-18NF



141 1/8" (358,5 cm)  
Finished Length  
Longueur finie  
Longitud terminada  
Länge nach Montage

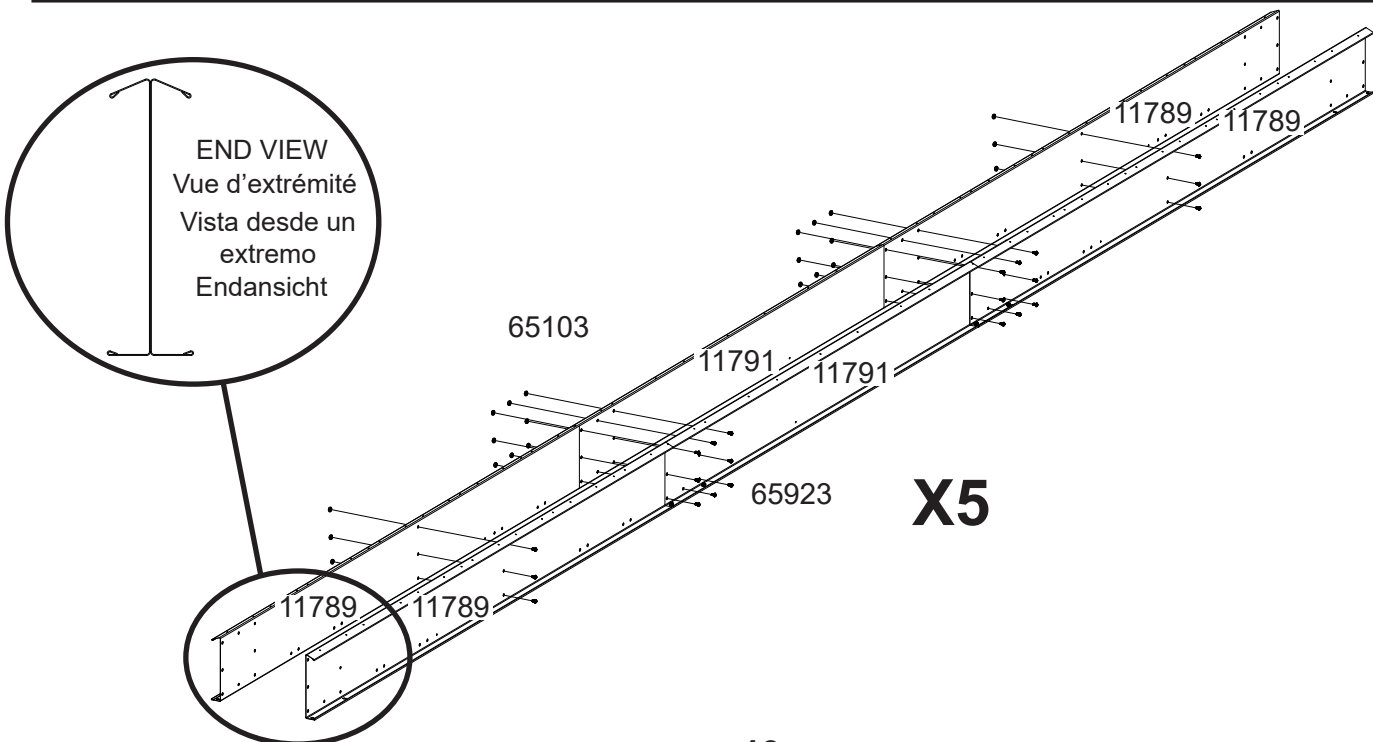
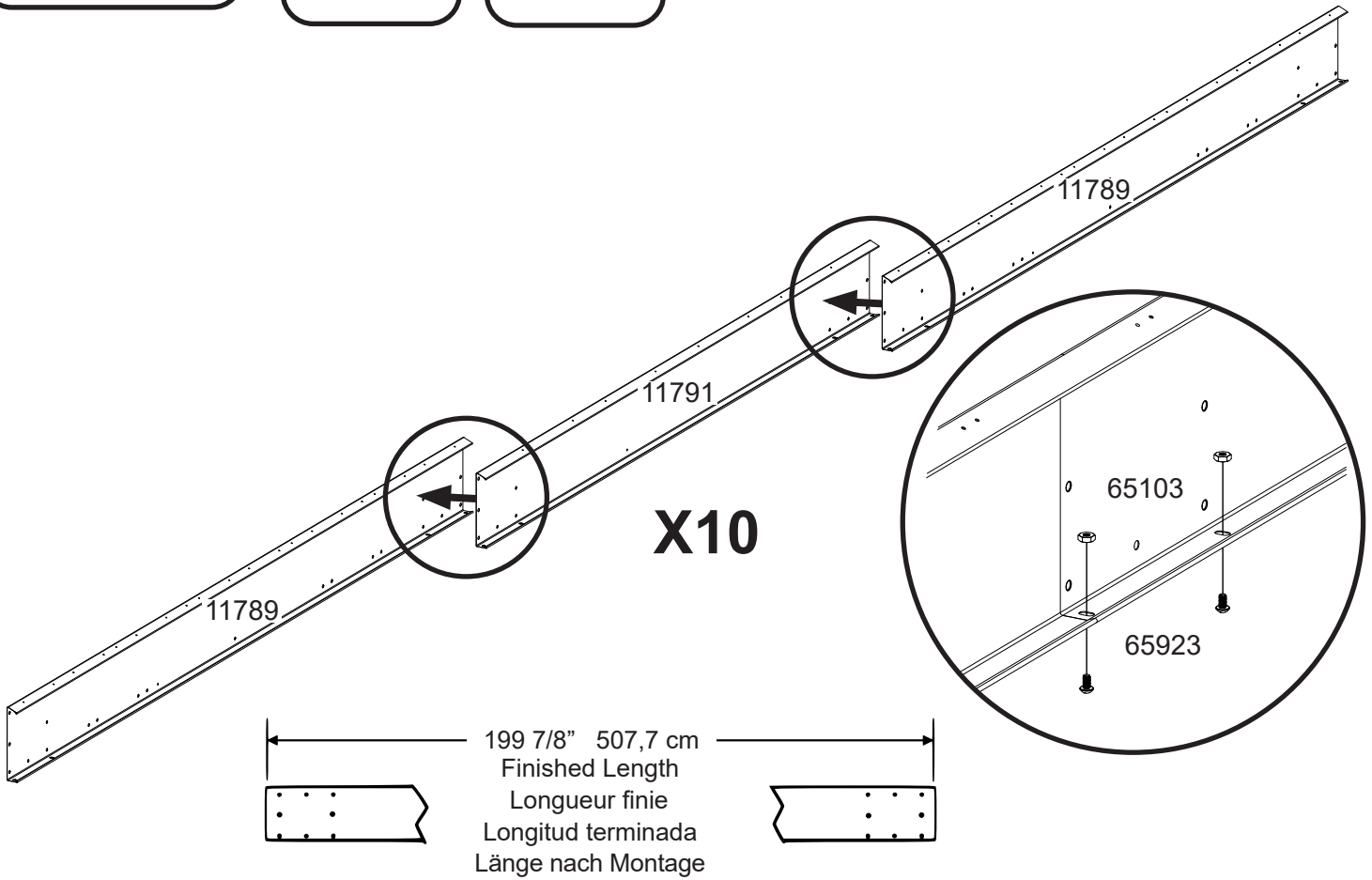
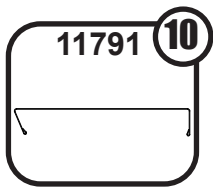
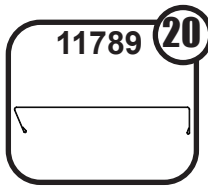
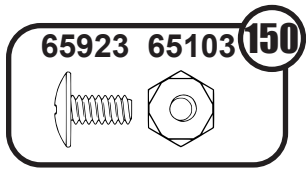


197 13/16" (502,4 cm)  
Finished Length  
Longueur finie  
Longitud terminada  
Länge nach Montage

# 2: PRE-ASSEMBLY

PRÉ-ASSEMBLAGE  
PRE-ENSAMBLE VORMONTAGE

EN,FR,SP,GE-19MS

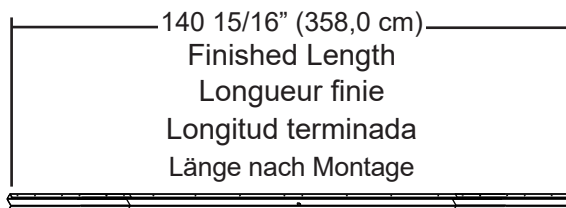
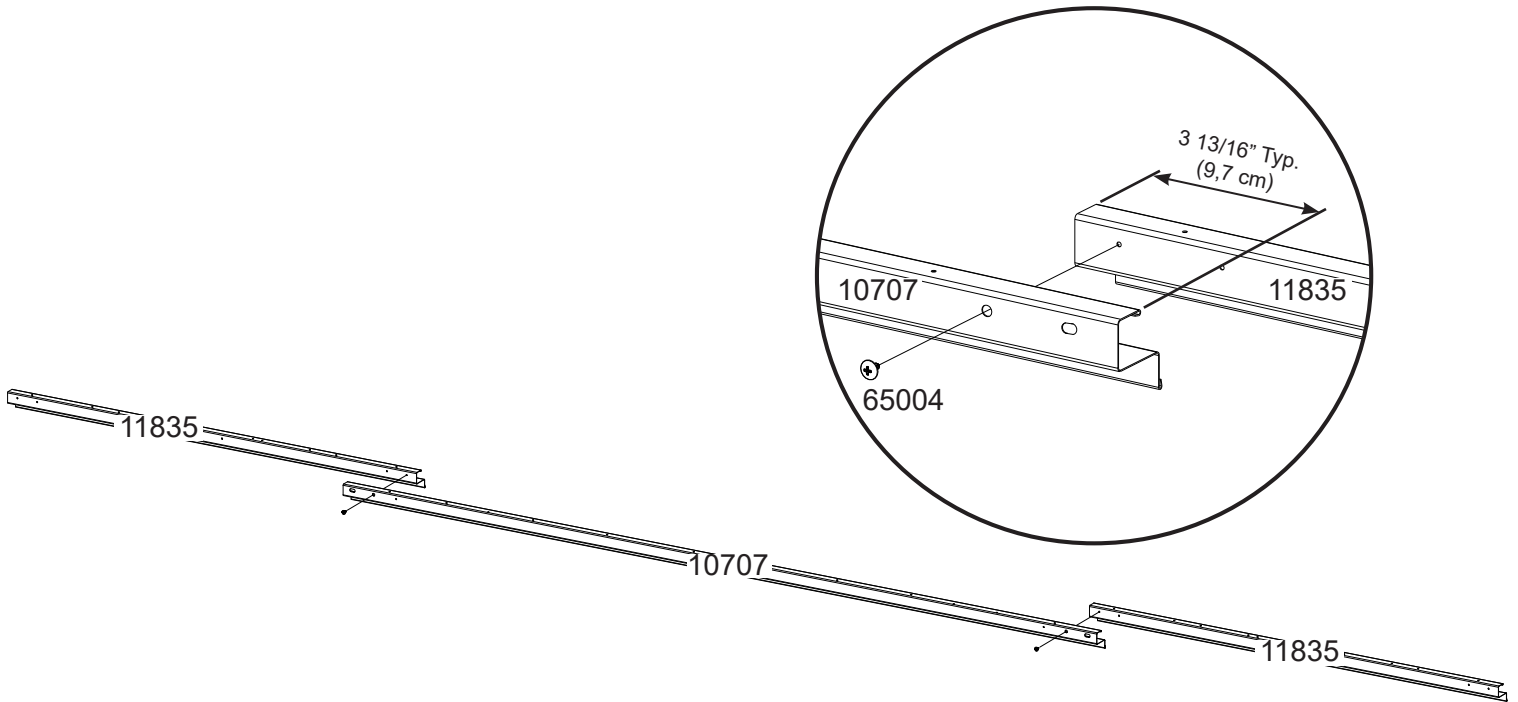
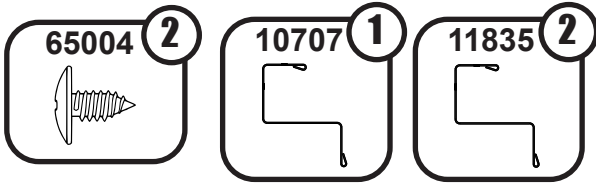




# 2: PRE-ASSEMBLY

PRÉ-ASSEMBLAGE  
PRE-ENSAMBLE VORMONTAGE

EN,FR,SP,GE-19ND

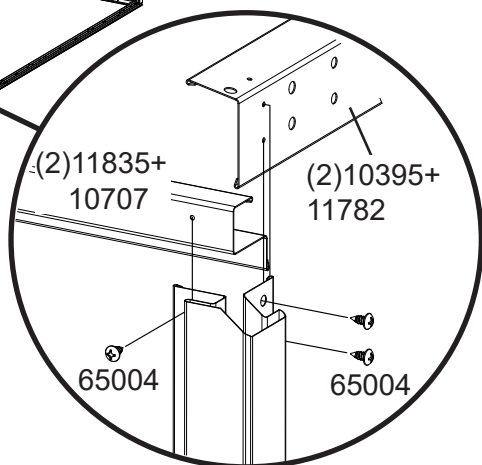
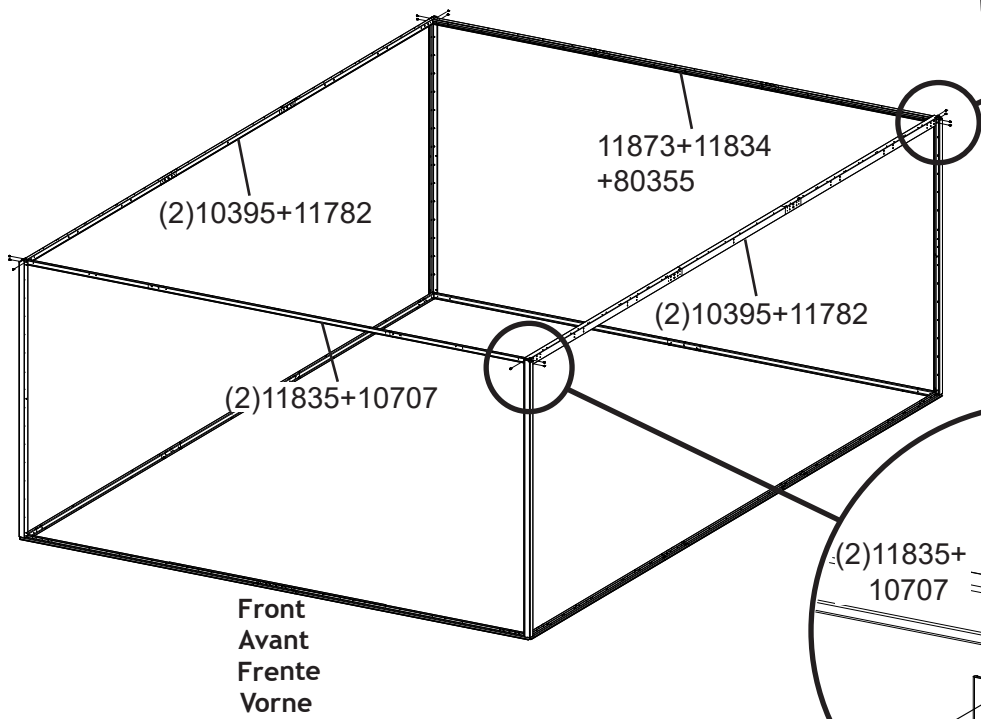
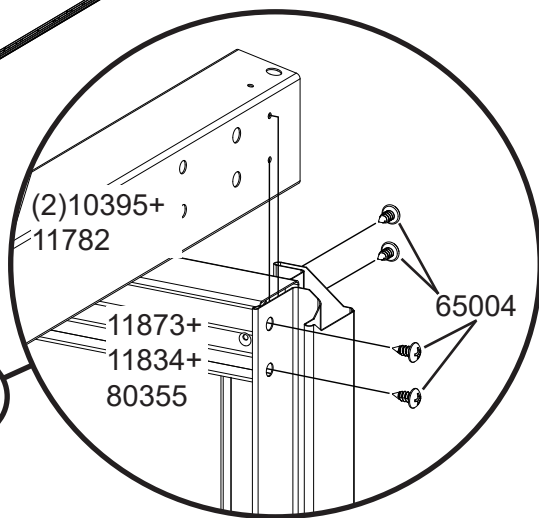
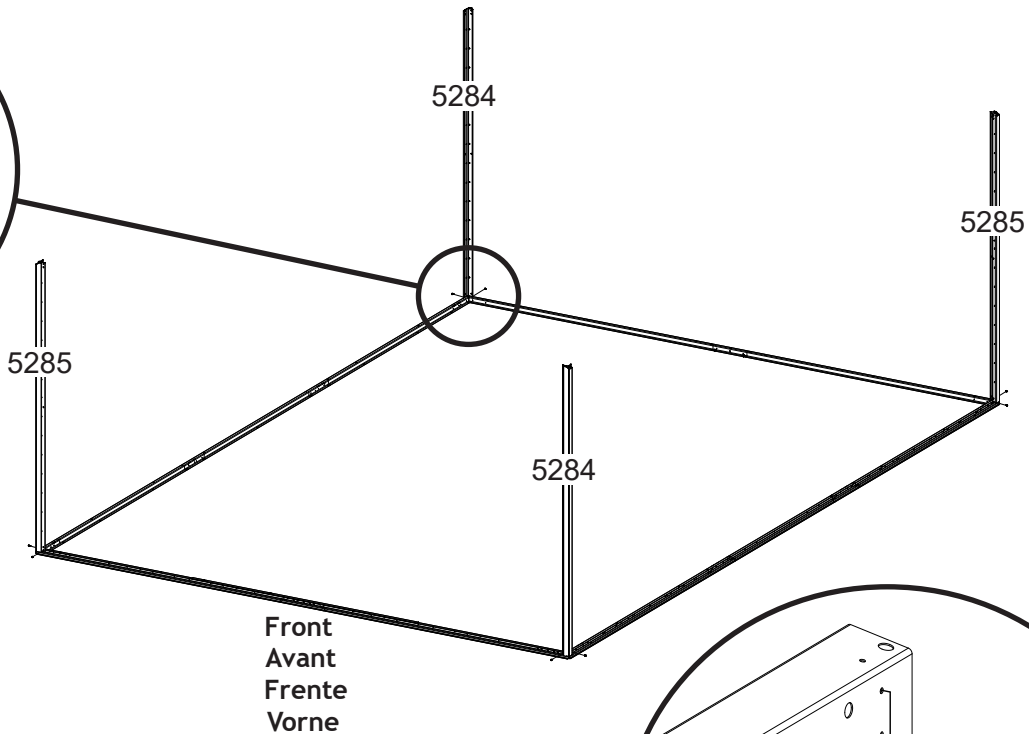
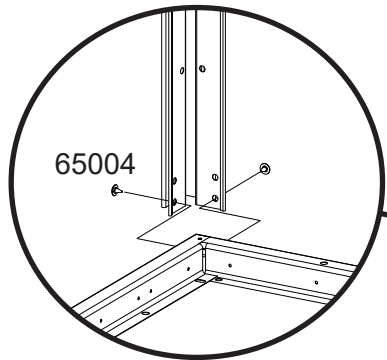


# 3: FRAMING

CADRES DE MUR  
TIRANTES DE LA PARED WANDRAHMEN

EN,FR,SP,GE-21NF

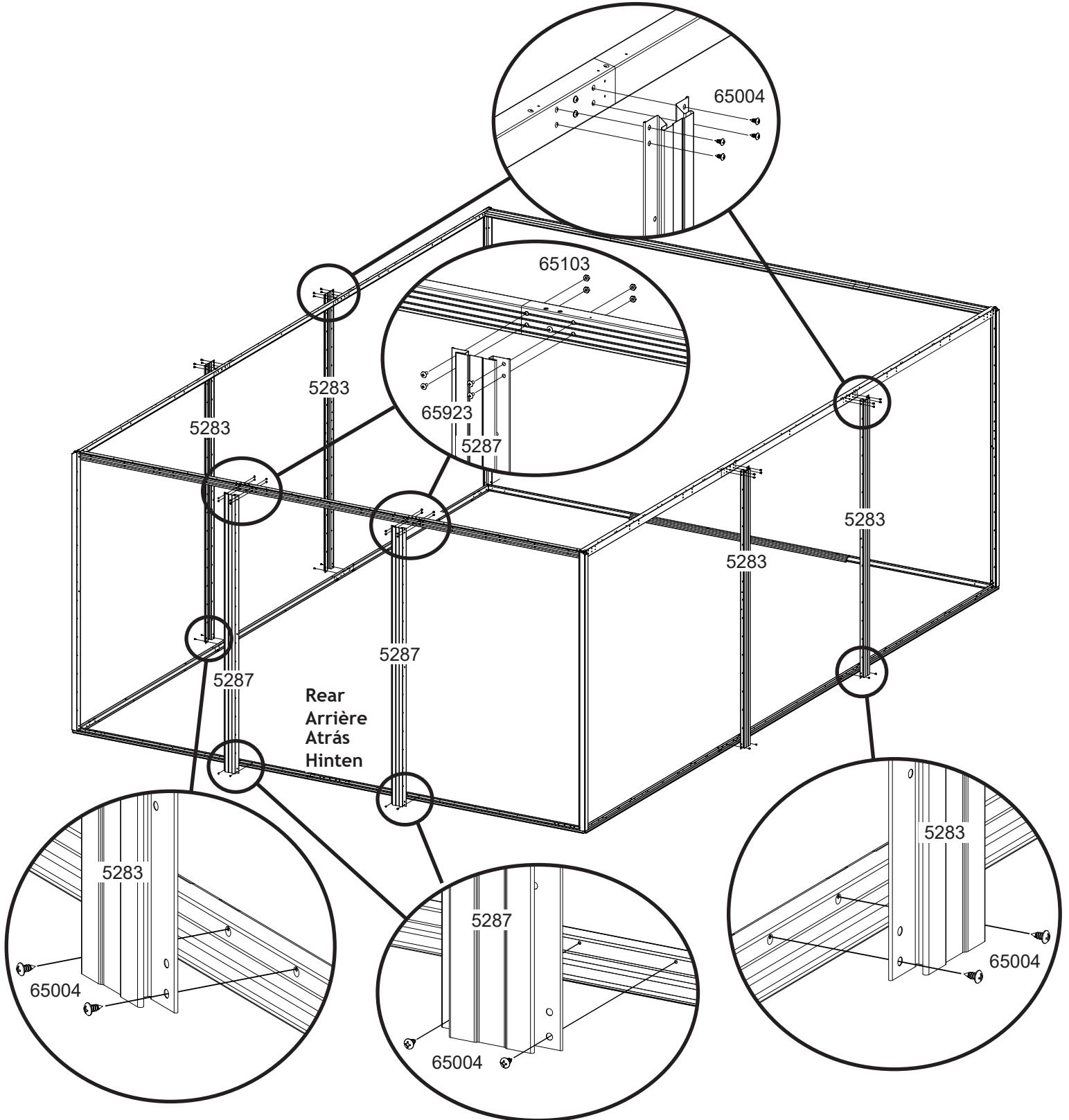
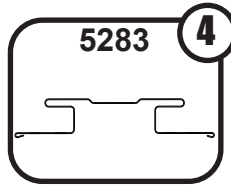
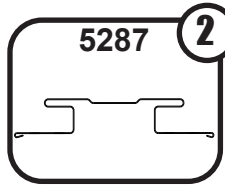
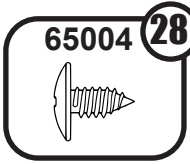
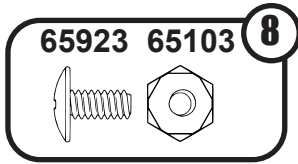
65004 (22) 5284 (2) 5285 (2) 11873+11834+80355 (1) (2)10395+11782 (2) (2)11835+10707 (1)



# 3: FRAMING

CADRES DE MUR  
TIRANTES DE LA PARED WANDRAHMEN

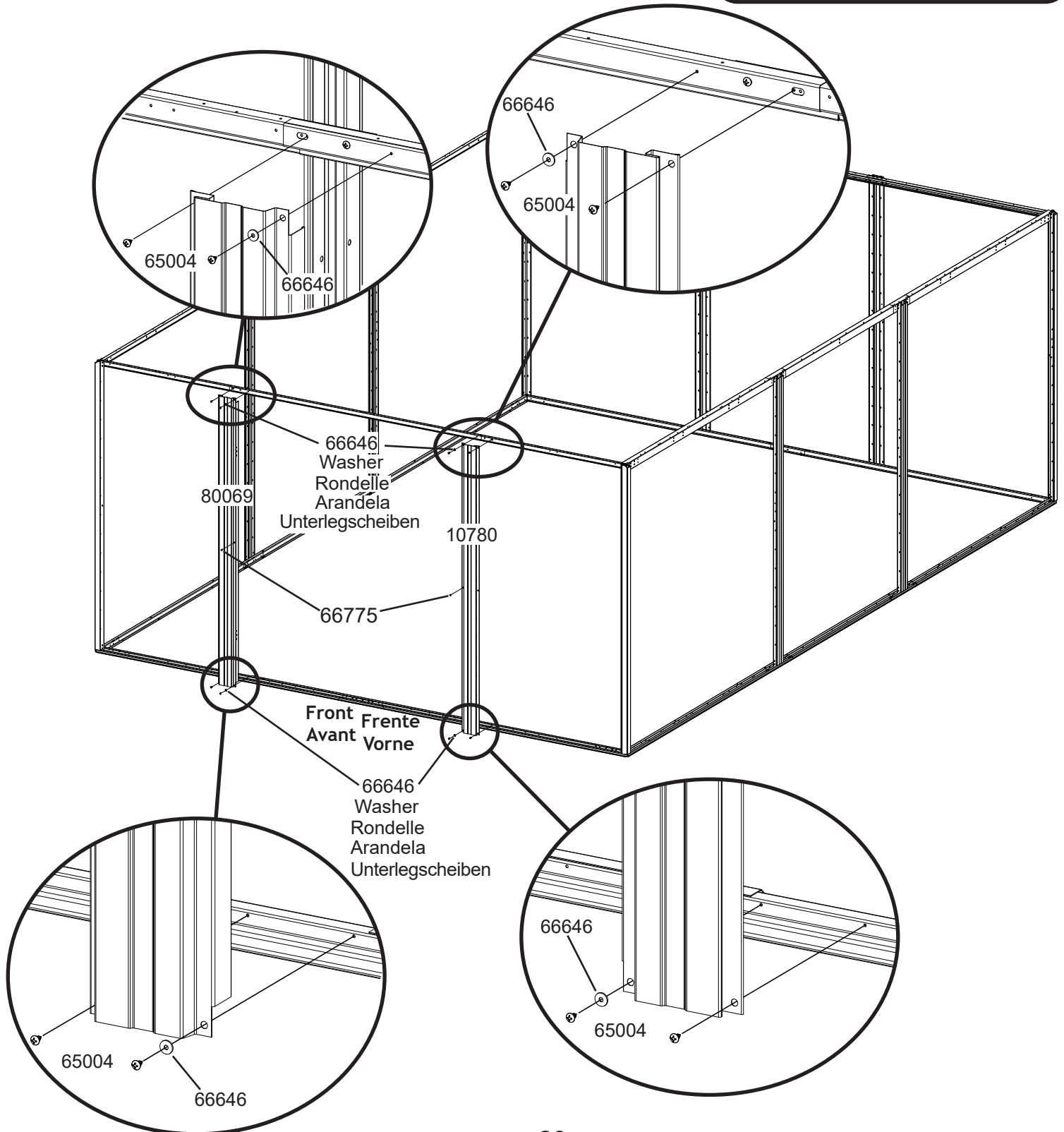
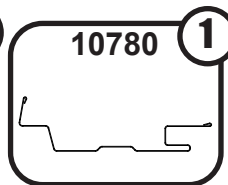
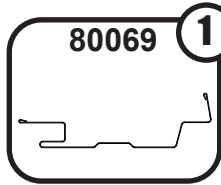
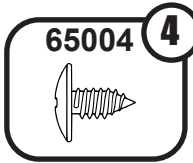
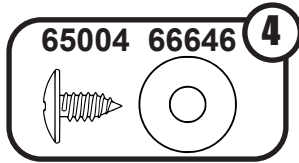
EN,FR,SP,GE-22NF



# 4: DOOR JAMBS

Jambage de porte  
Jamba de la puerta Türpfosten

EN,FR,SP,GE-23NF



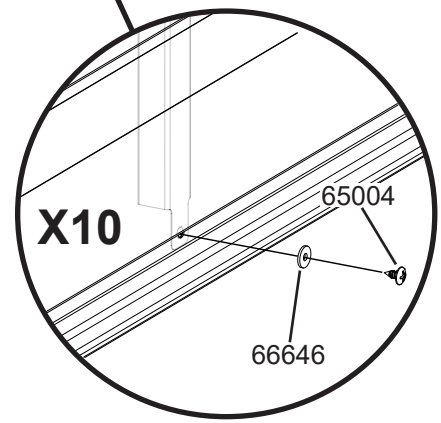
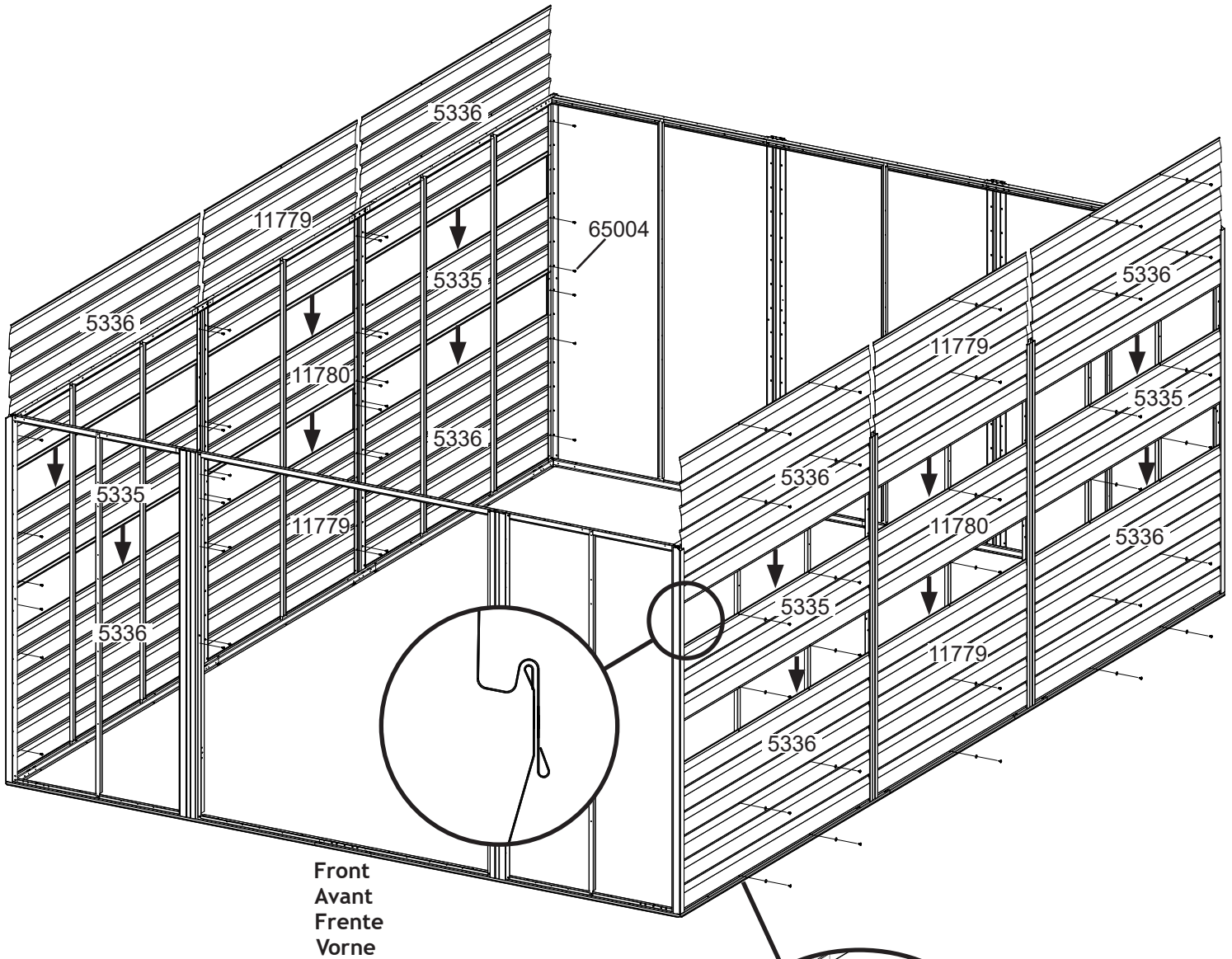
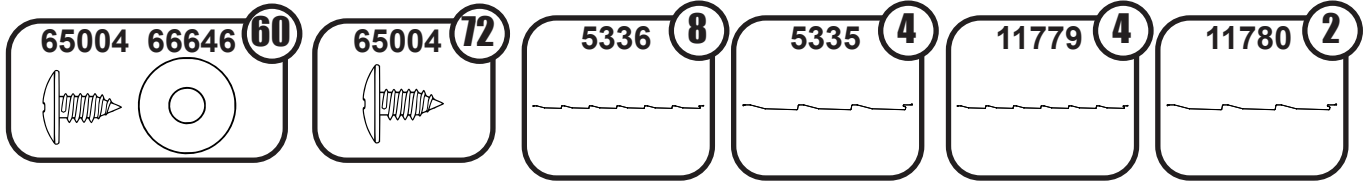




# 6: SIDE SIDING

BARDAGE LATÉRAL  
LATERAL DE REVESTIMIENTO SEITENVERKLEIDUNG

EN,FR,SP,GE-25NF

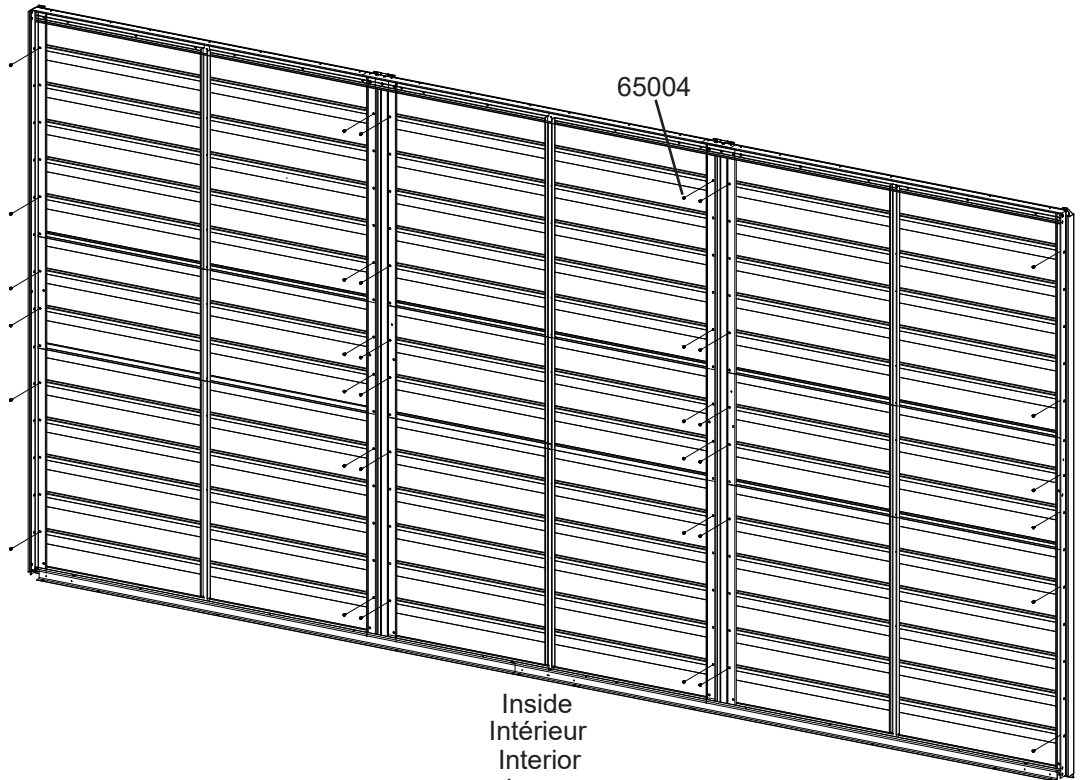
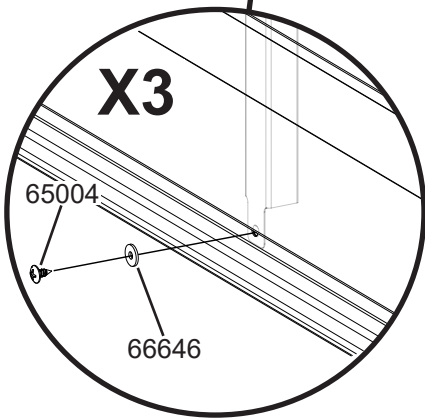
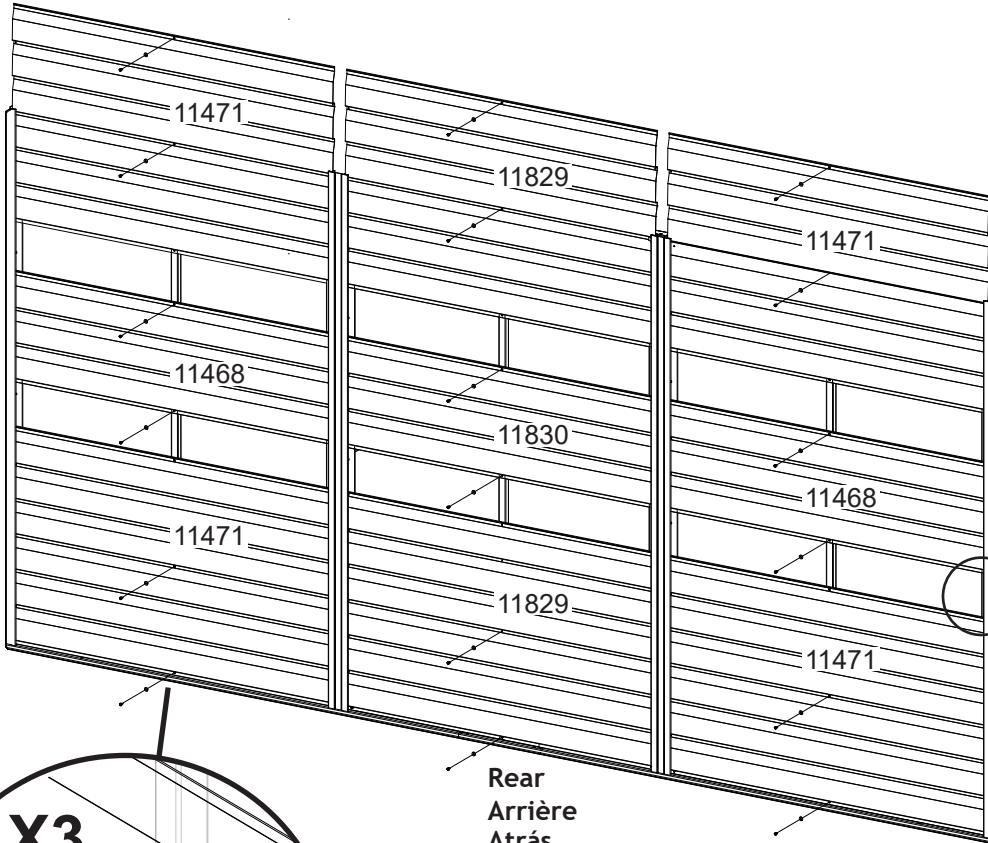


# 7: REAR SIDING

BARDAGE ARRIÈRE

EN,FR,SP,GE-25ND

REVESTIMIENTO TRASERO HINTERE VERKLEIDUNG

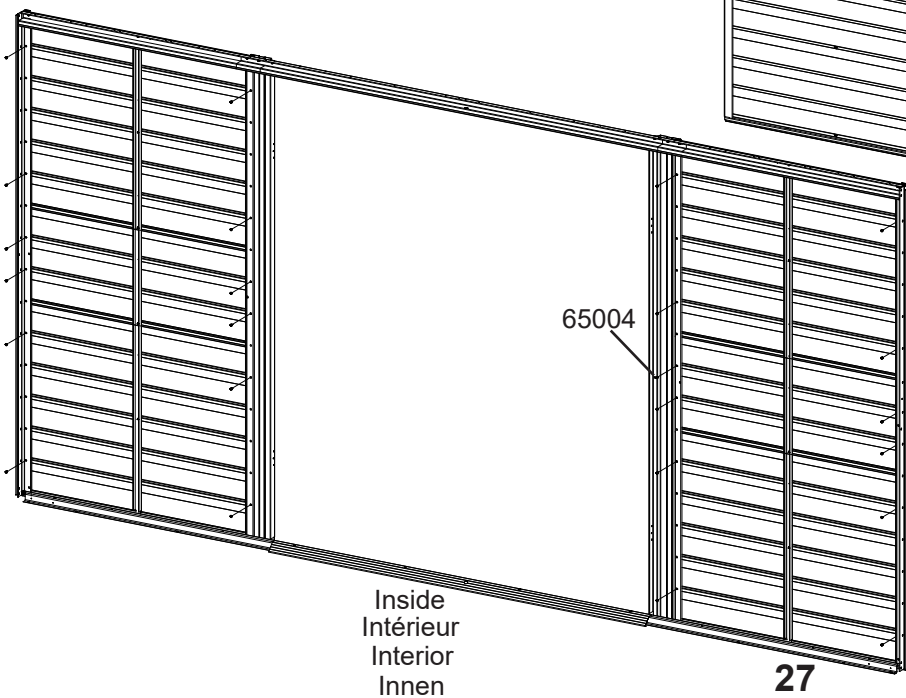
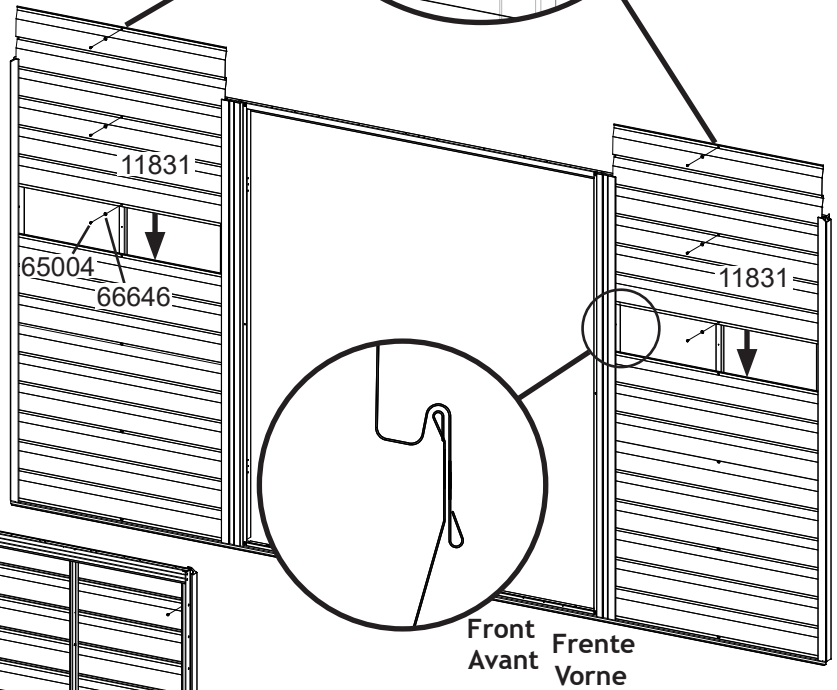
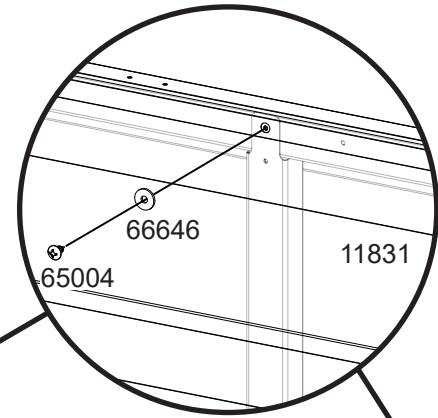
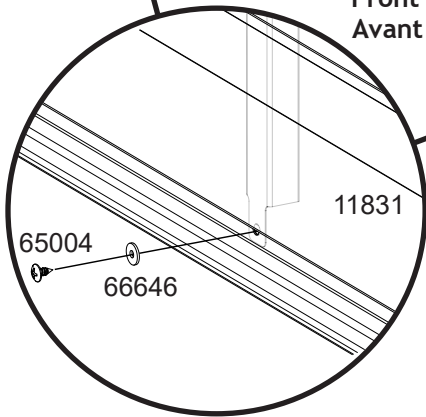
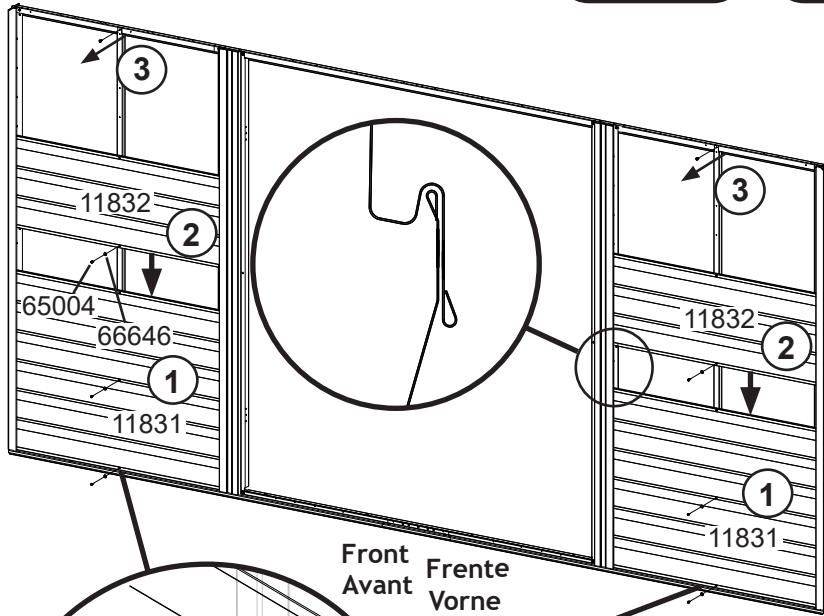
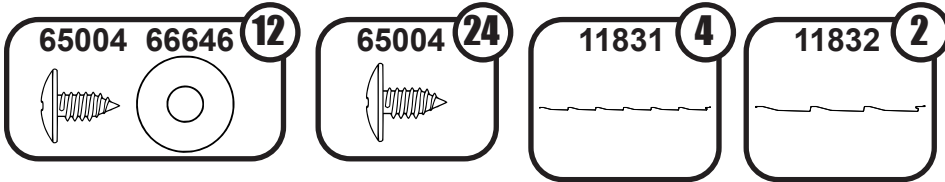


# 8: FRONT SIDING

BARDAGE AVANT

EN,FR,SP,GE-26ND

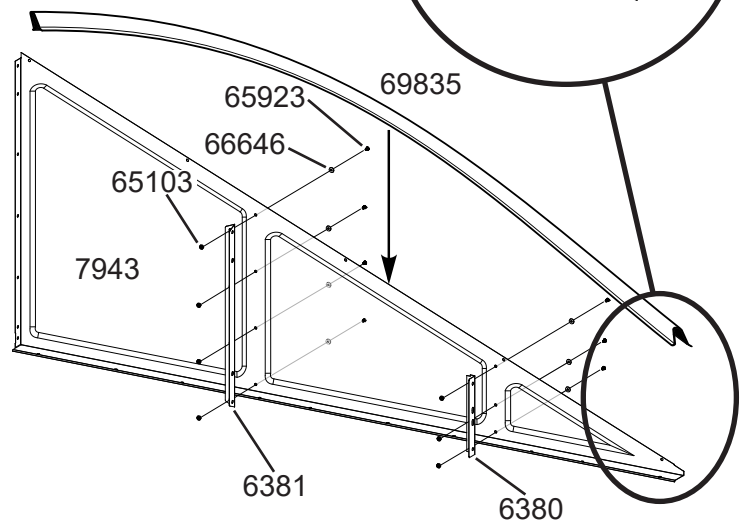
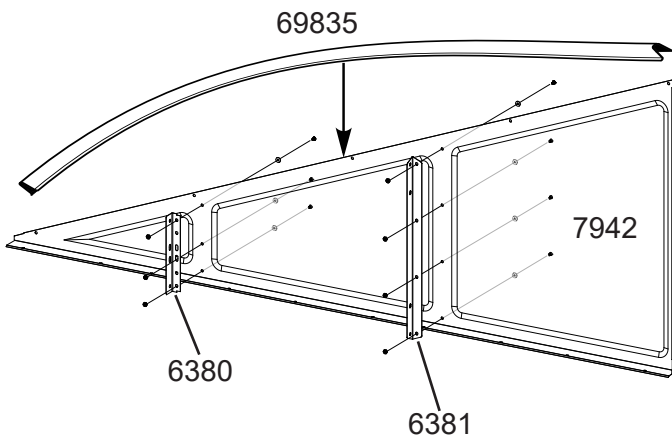
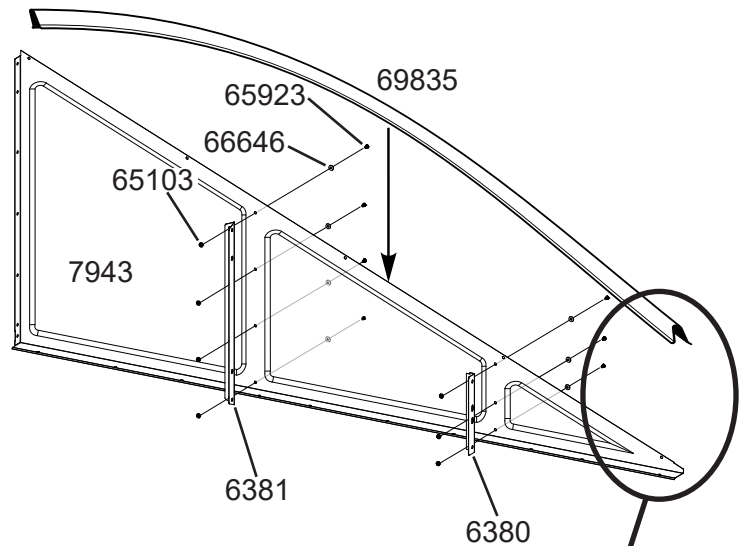
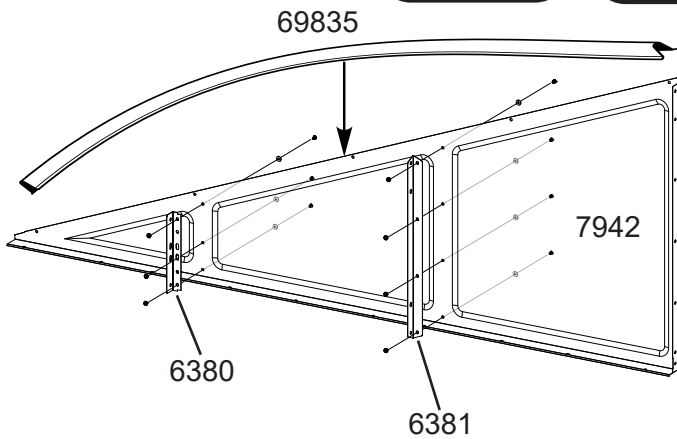
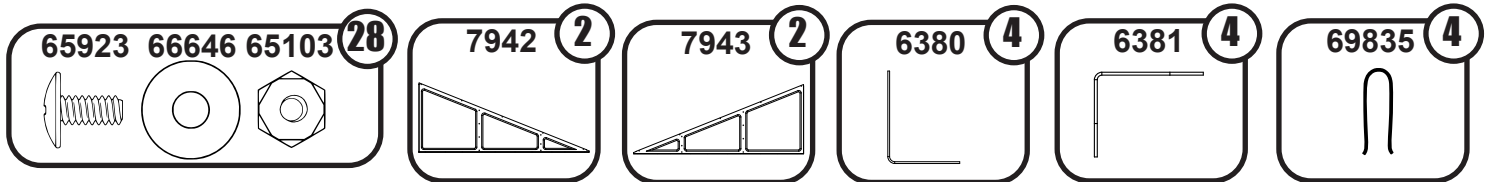
REVESTIMIENTO DELANTERO VORDERE VERKLEIDUNG



# 9: GABLES

PIGNON  
GABLETE GIEBEL

EN,FR,SP,GE-27ND



## CAUTION:

To avoid mishap on the sharp edge the edge trim must remain in place on the top edge of the gable until right and left roof panels are in place.

## PRUDENCE:

Pour éviter les accidents sur l'arête coupante de la garniture de bord, cette garniture doit rester en place sur le bord supérieur du pignon jusqu'à ce que les panneaux de toit droit et gauche soient en place.

## ADVERTENCIA:

Para evitar un accidente en el borde filoso, el recuadro del borde debe quedar en su lugar en el borde superior del frontón hasta que los paneles izquierdo y derecho están colocados.

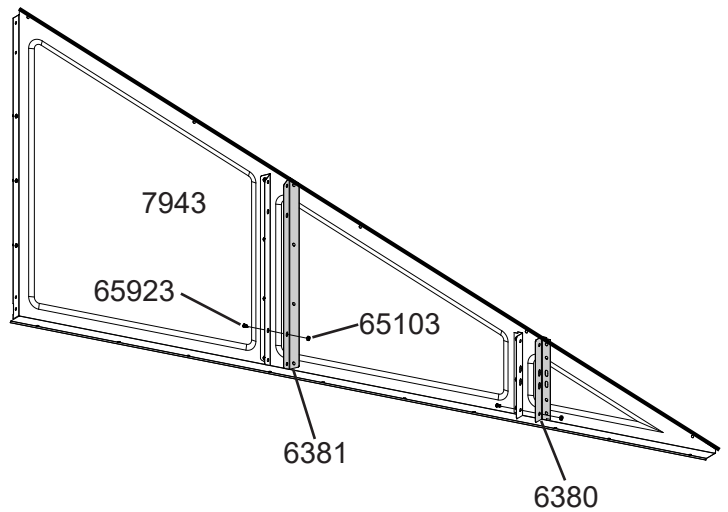
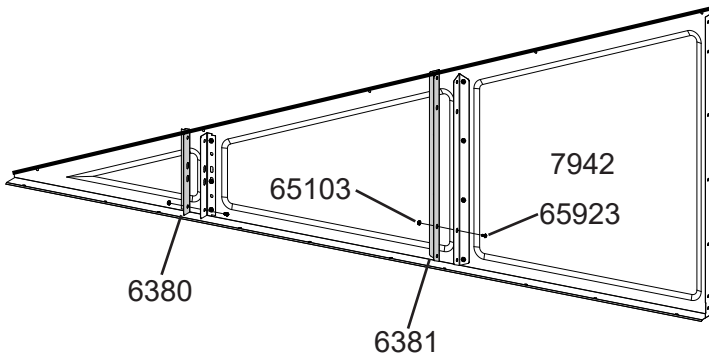
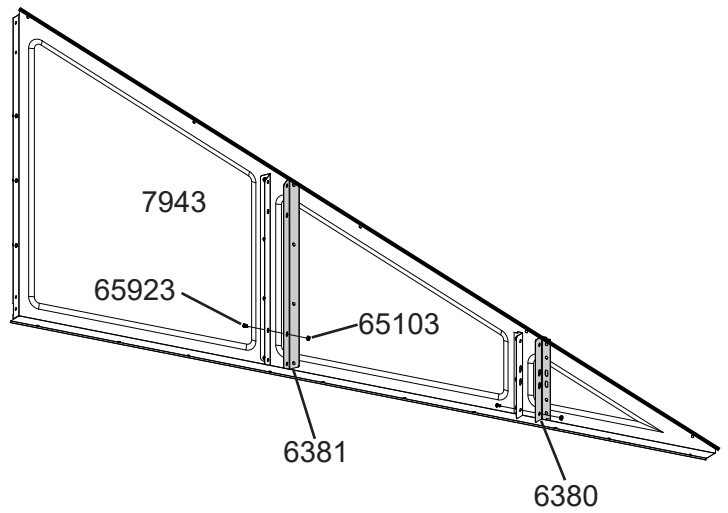
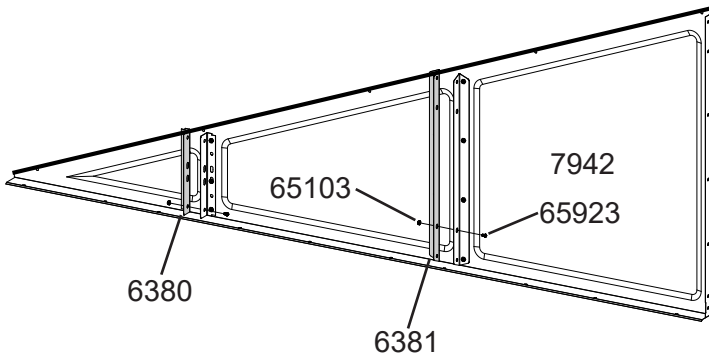
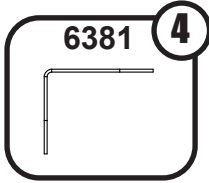
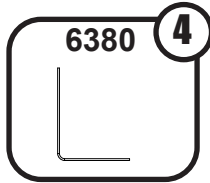
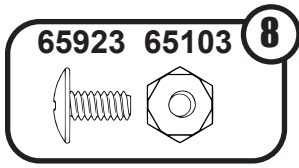
## VORSICHT:

Um Unfälle zu vermeiden, sollte die scharfe Kante der Randleiste auf der oberen Kante des Giebels verbleiben, bis die rechten und linken Dachpaneelen angebracht sind.

# 9: GABLES

PIGNON  
GABLETE GIEBEL

EN,FR,SP,GE-28ND

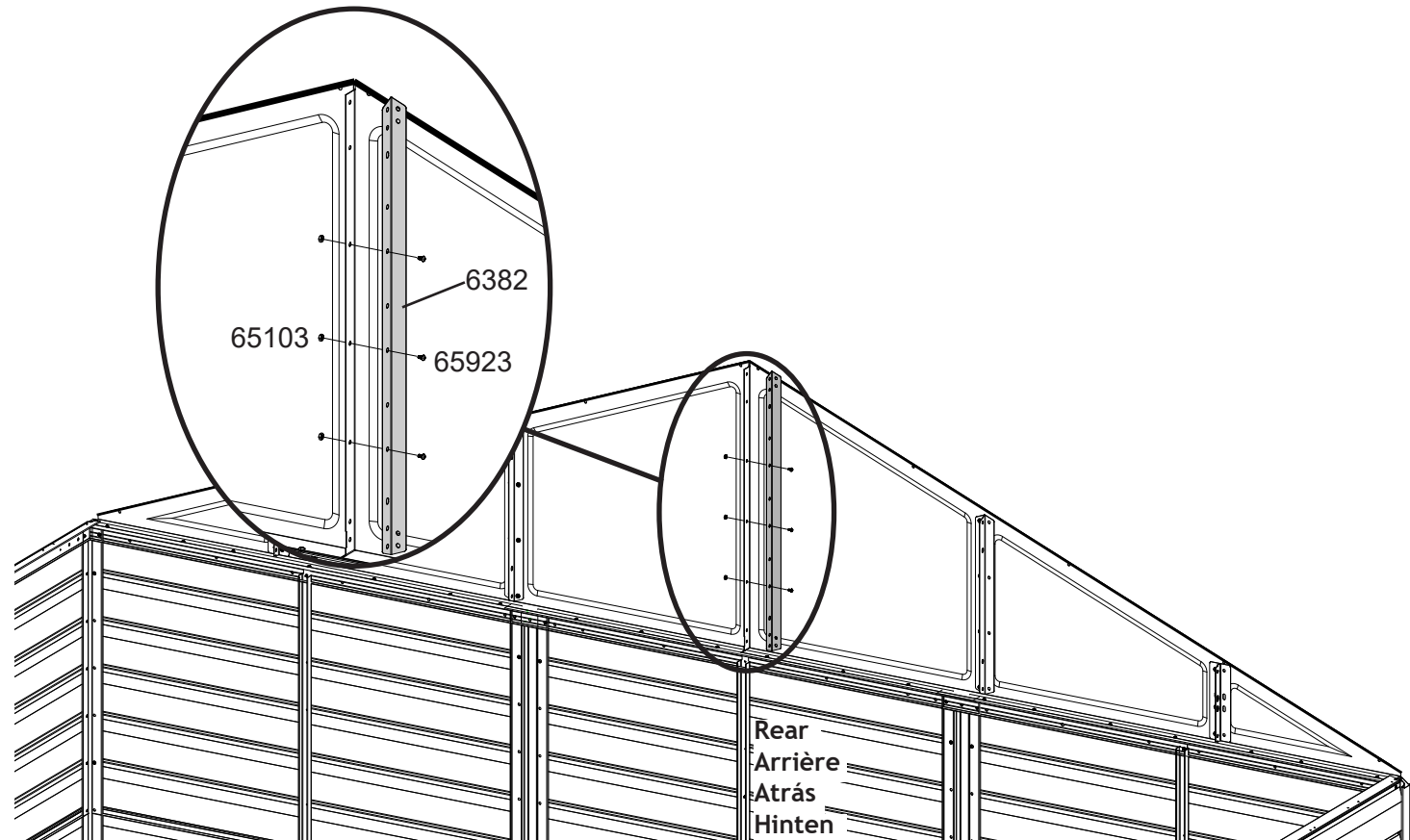
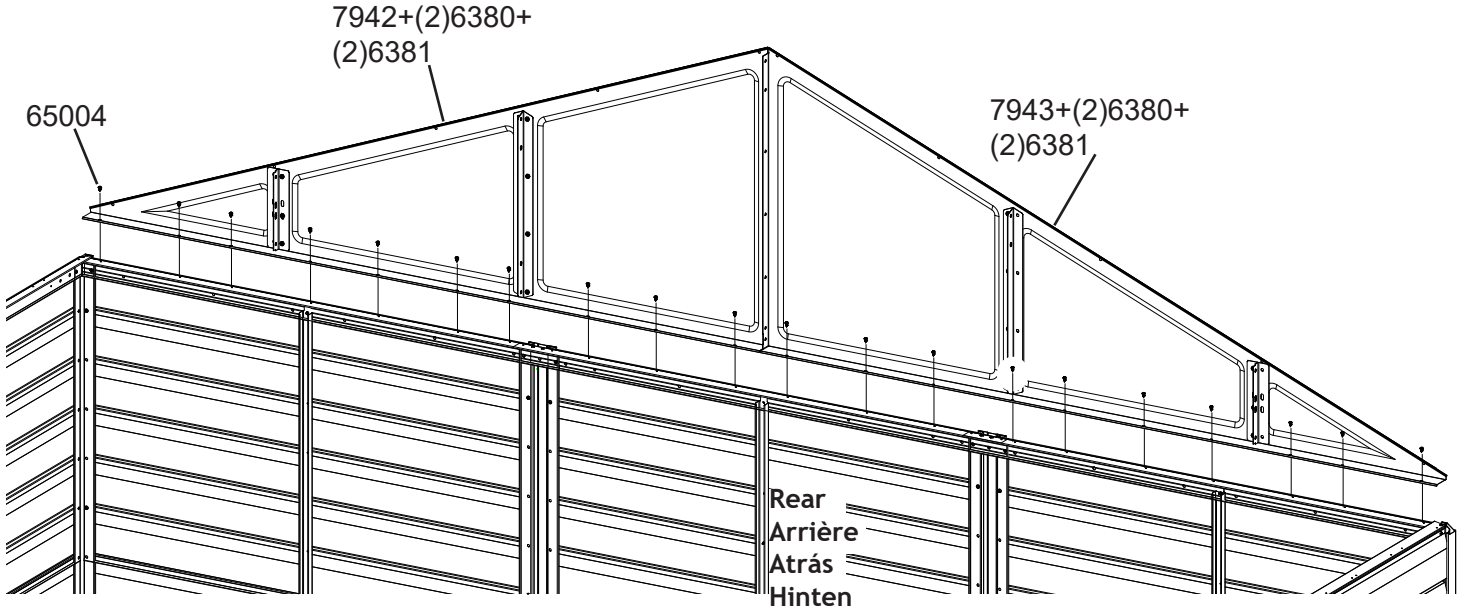
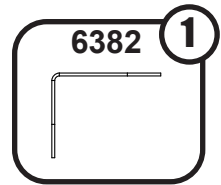
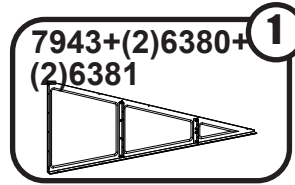
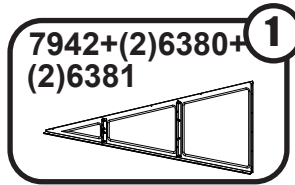
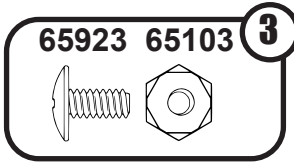
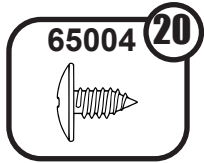




# 9: GABLES

PIGNON  
GABLETE GIEBEL

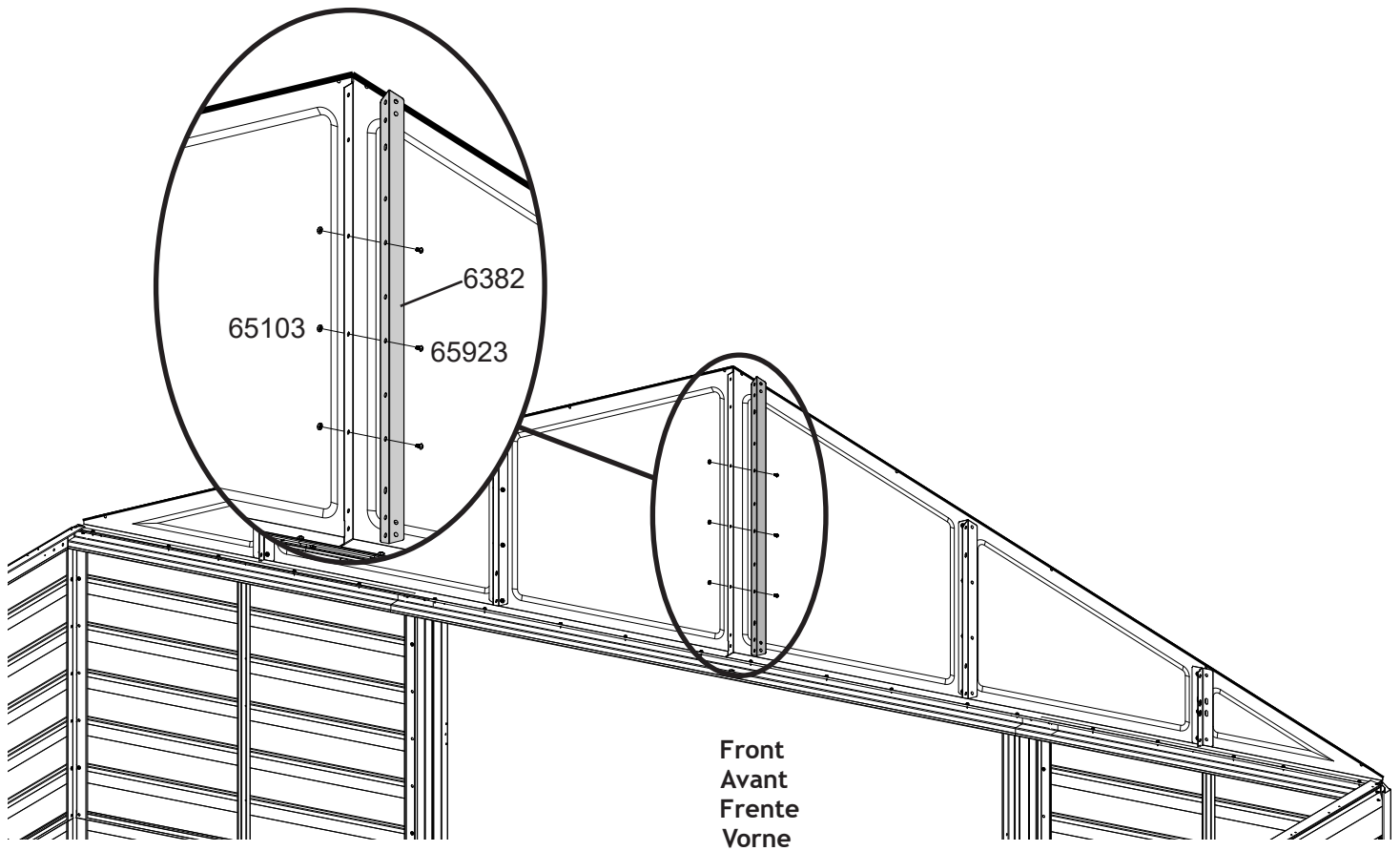
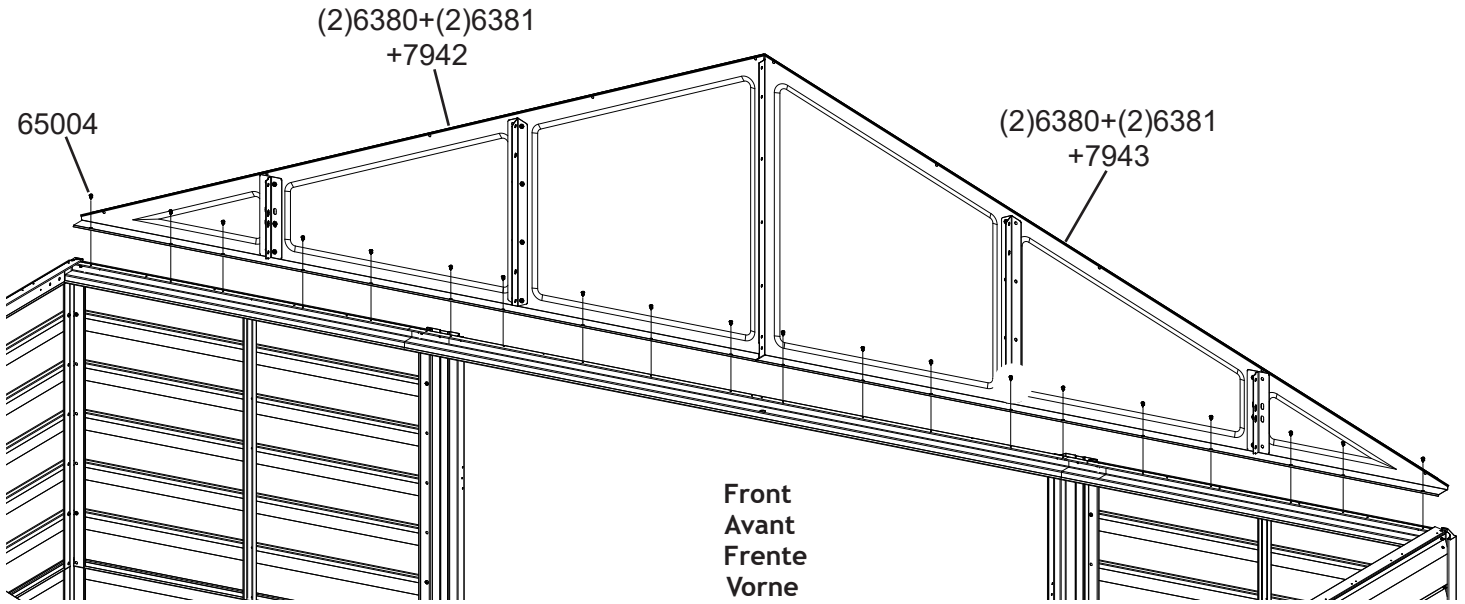
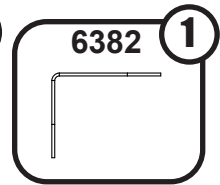
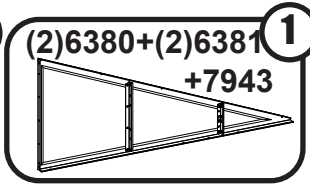
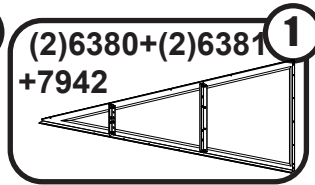
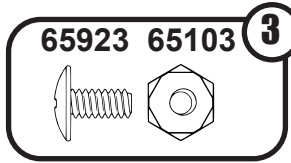
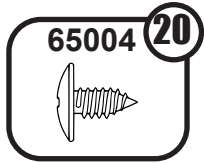
EN,FR,SP,GE-29ND



# 9: GABLES

PIGNON  
GABLETE GIEBEL

EN,FR,SP,GE-30ND

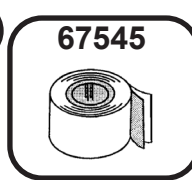
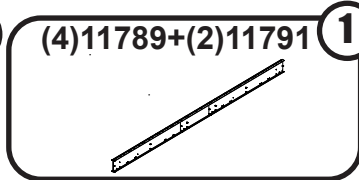
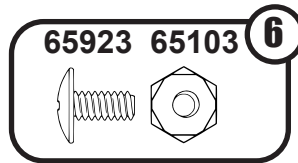




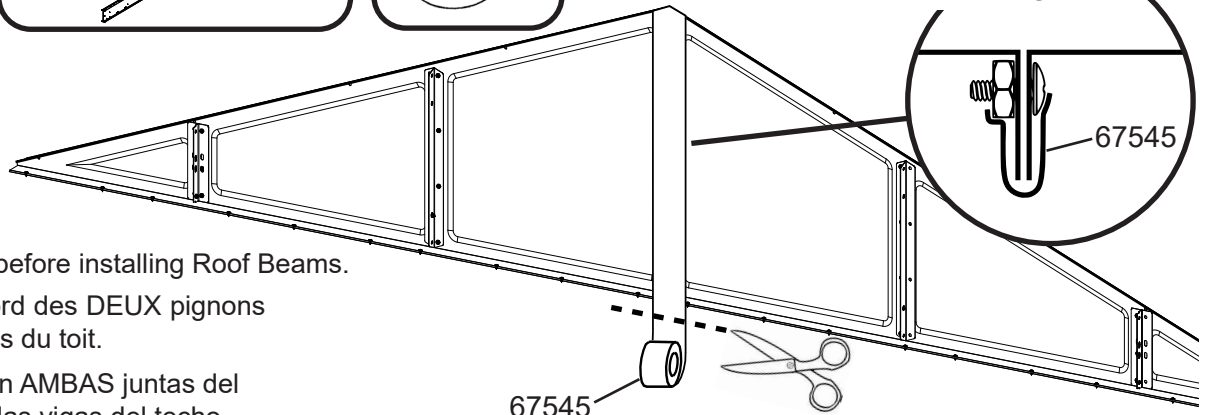
# 10: ROOF BEAMS

POUTRE DE TOIT  
VIGA DEL TECHO DACHTRÄGER

EN,FR,SP,GE-32NF



Top View of Gables  
Vue de dessus du pignon  
Vista superior de gabletes  
Draufsicht auf die Giebel

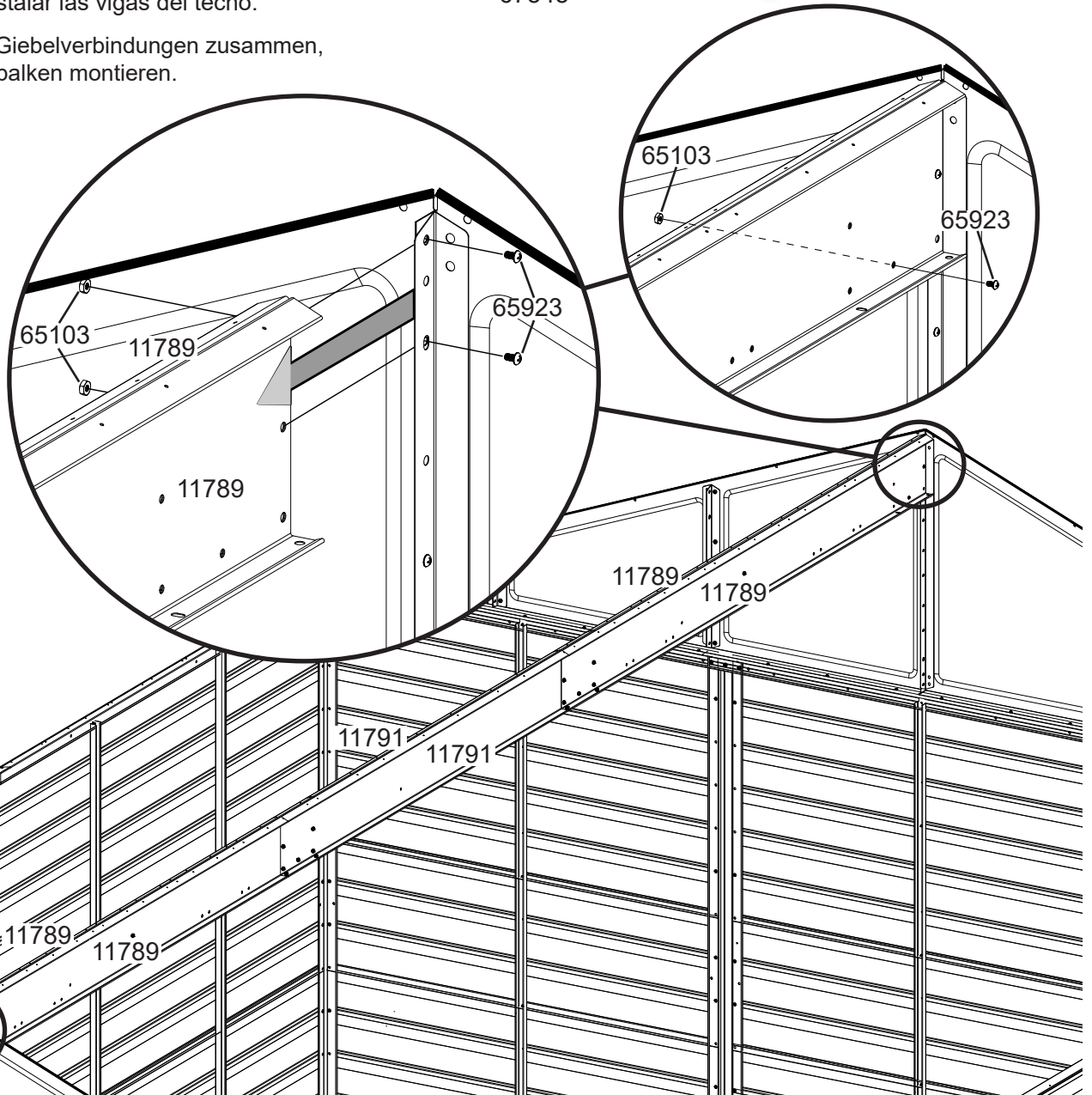


Tape BOTH Gable joints before installing Roof Beams.

Couvrir de ruban le raccord des DEUX pignons avant de poser les poutres du toit.

Coloque cinta adhesiva en AMBAS juntas del gablete antes de instalar las vigas del techo.

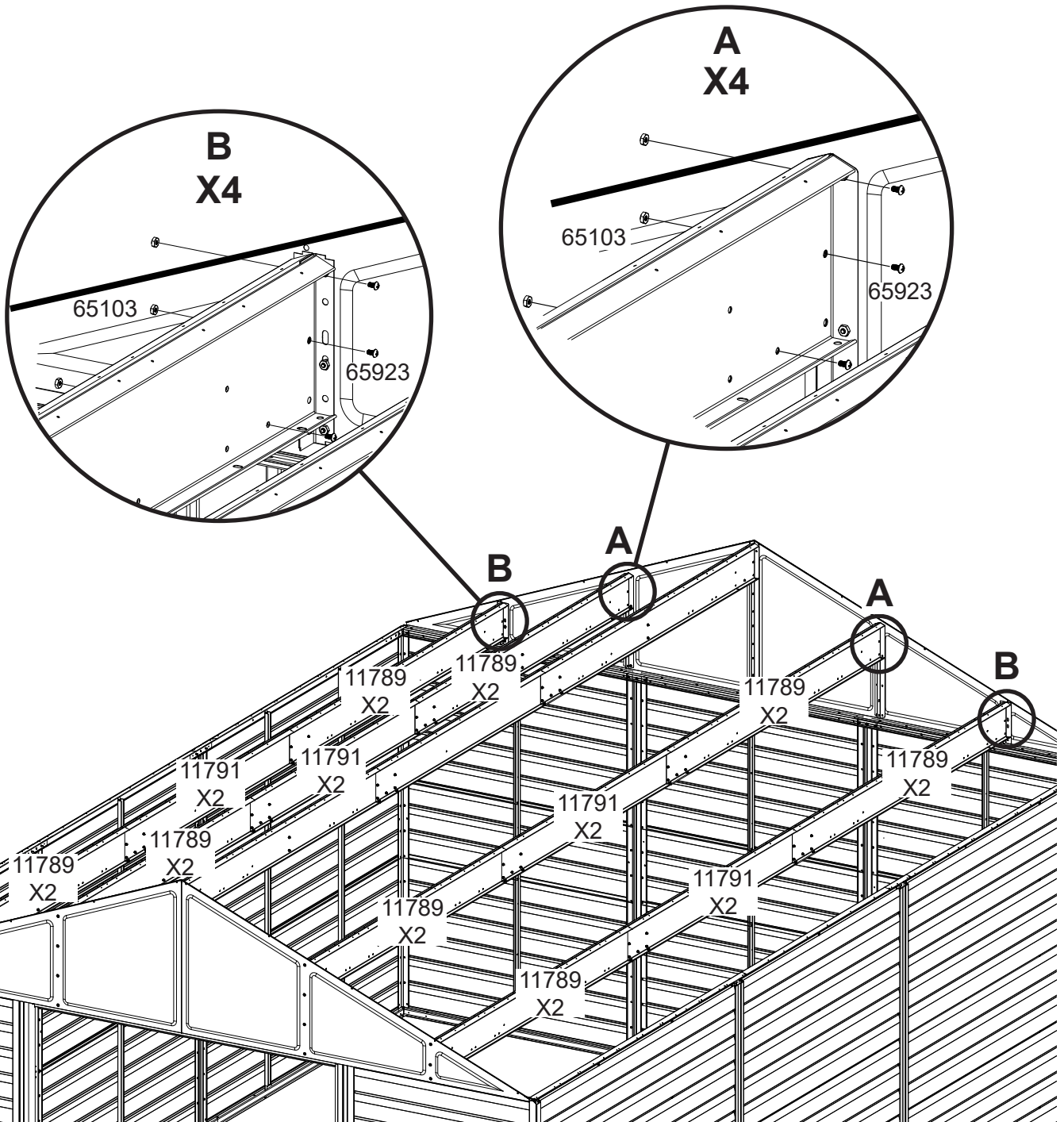
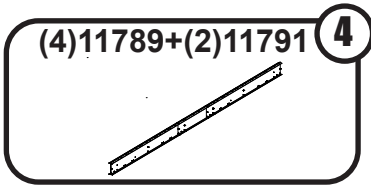
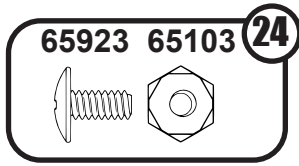
Kleben Sie BEIDE Giebelverbindungen zusammen, bevor Sie die Dachbalken montieren.



# 10: ROOF BEAMS

POUTRE DE TOIT  
VIGA DEL TECHO DACHTRÄGER

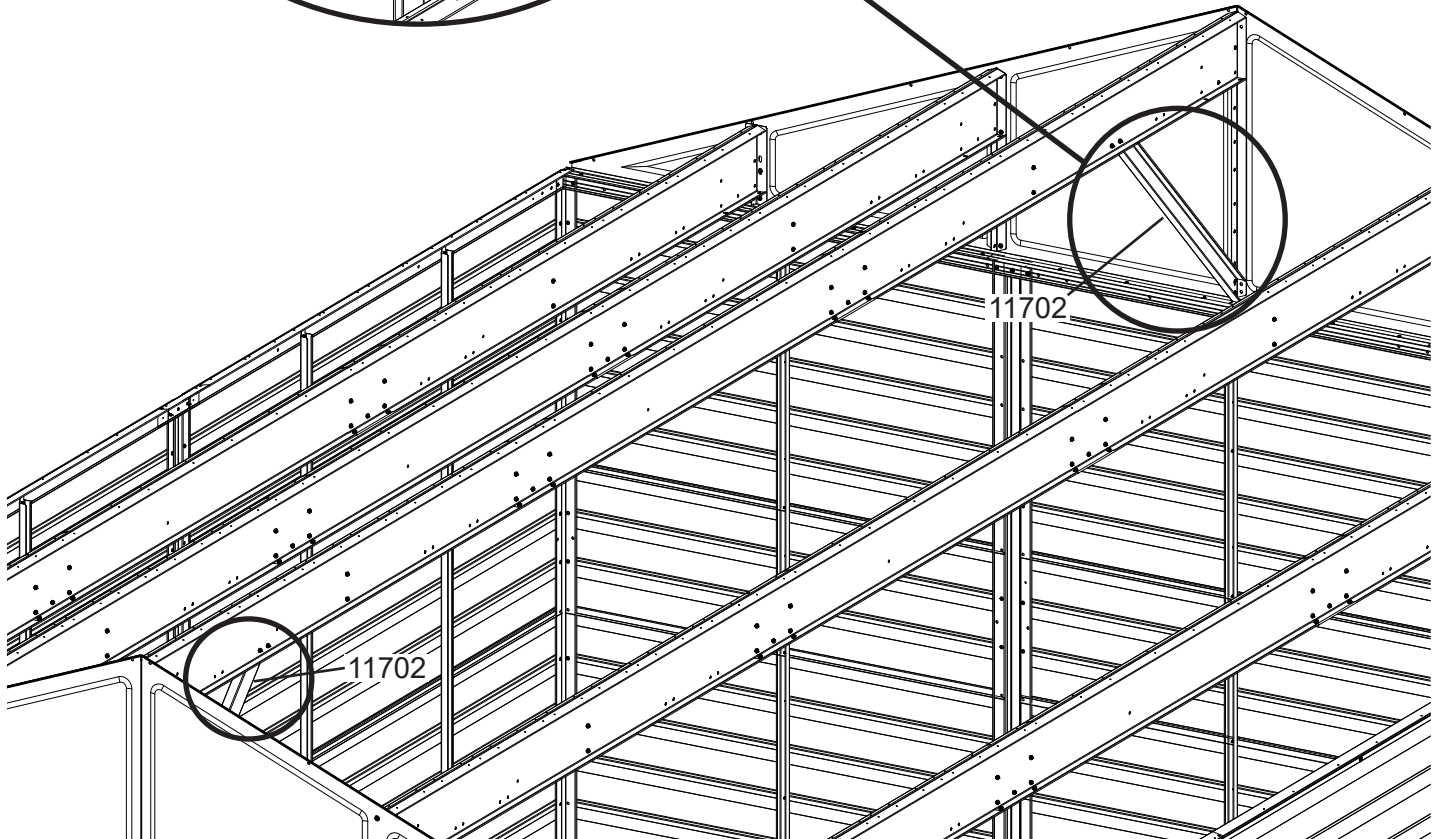
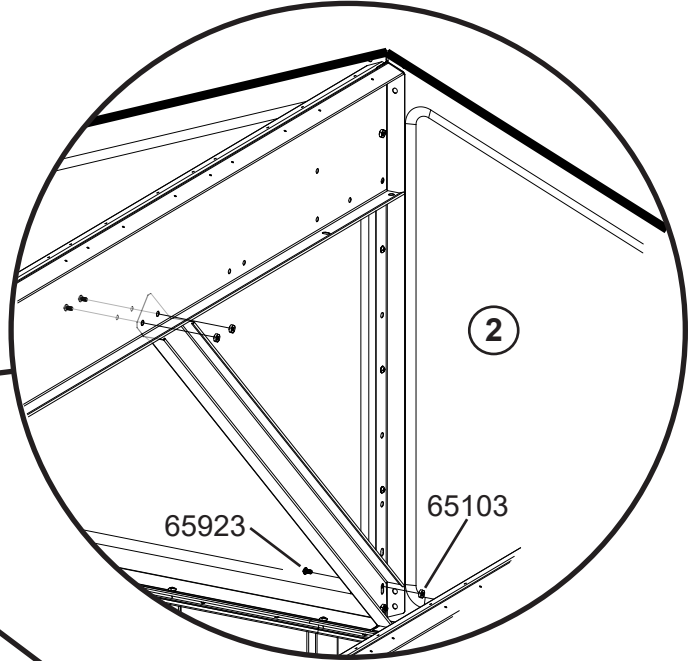
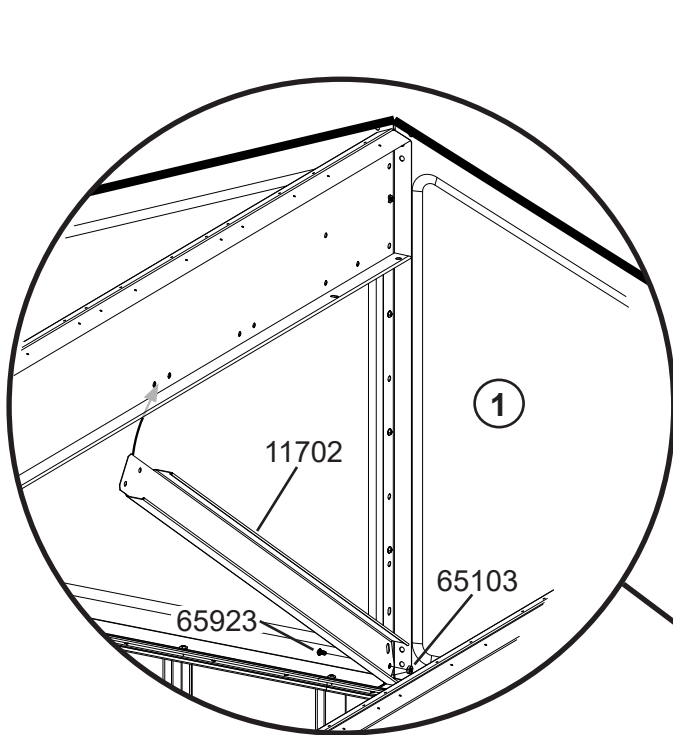
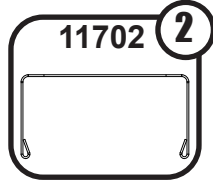
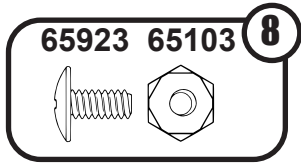
EN,FR,SP,GE-33NF



# 10: ROOF BEAMS

POUTRE DE TOIT  
VIGA DEL TECHO DACHTRÄGER

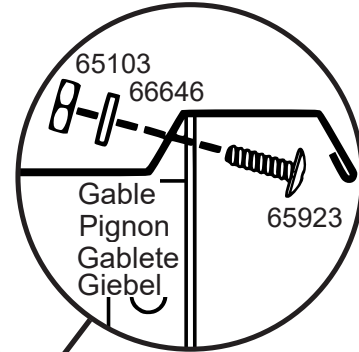
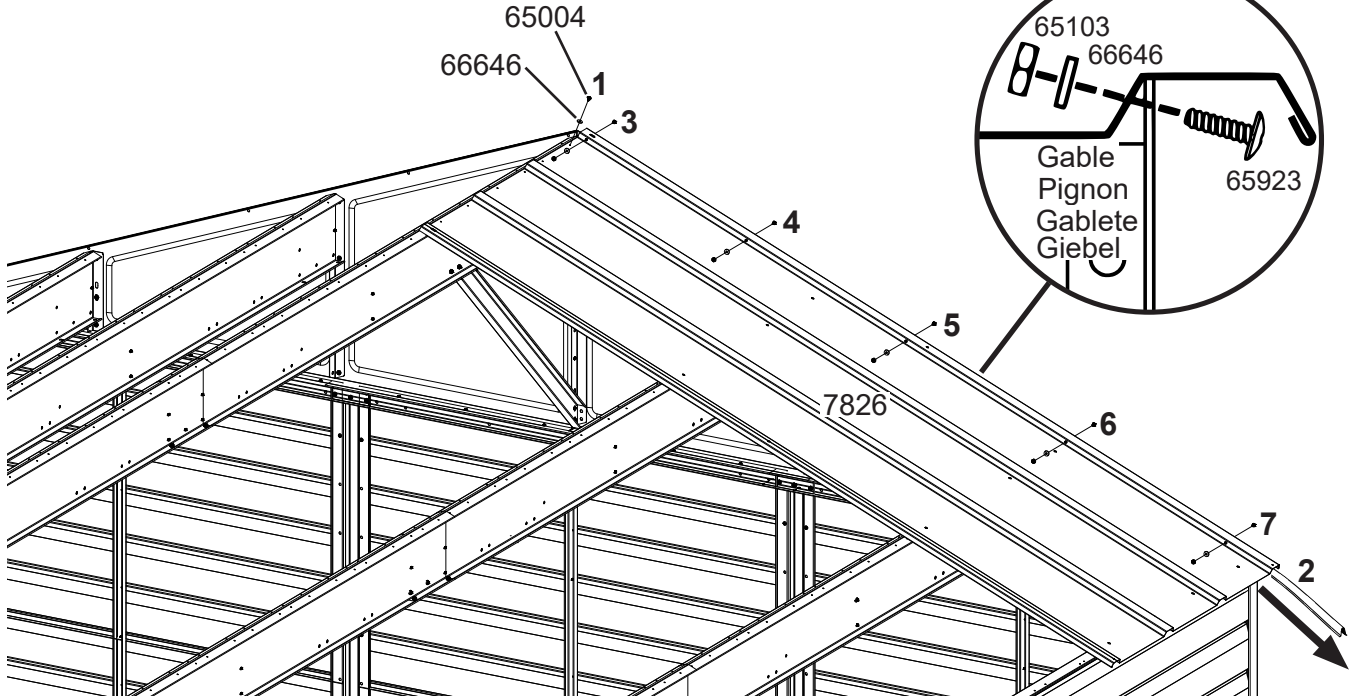
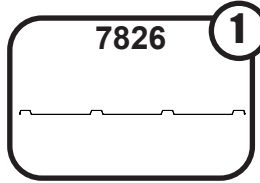
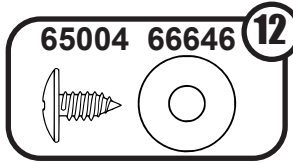
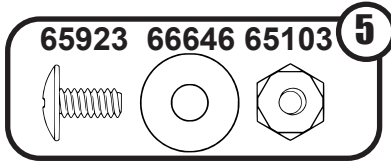
EN,FR,SP,GE-34NF



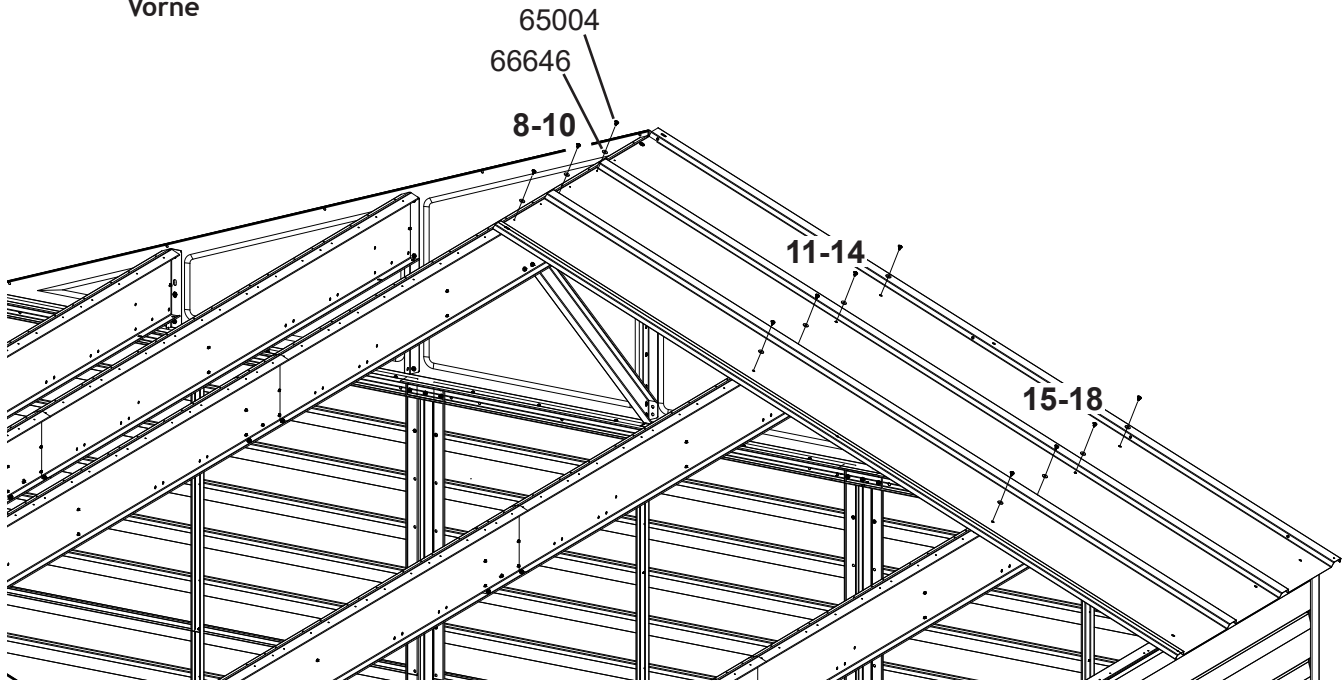
# 11: ROOF PANELS

PANNEAU DE TOIT  
 PANEL DEL TECHO DACHBLECH

EN,FR,SP,GE-34ND



Front  
 Avant  
 Frente  
 Vorne



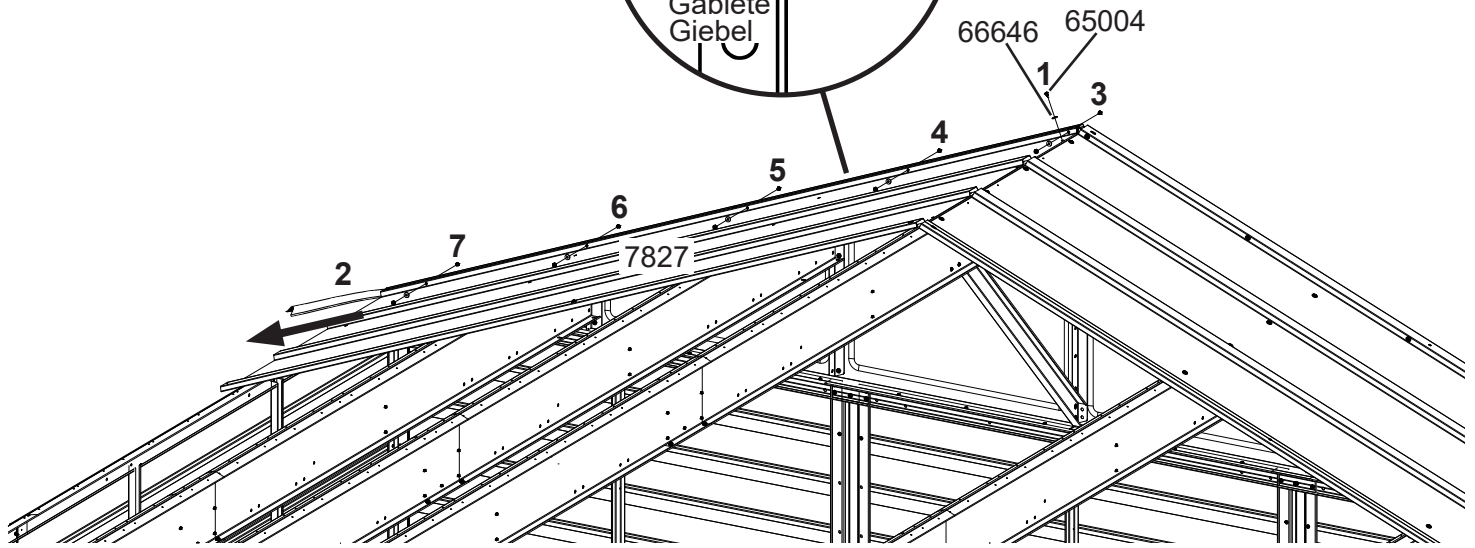
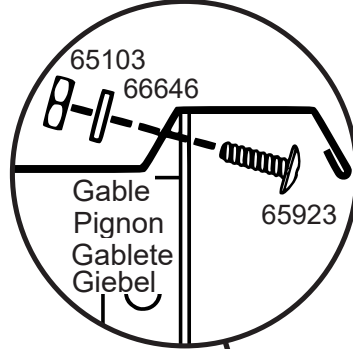
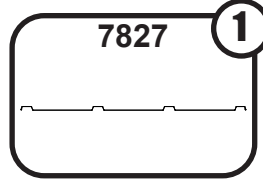
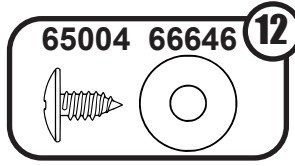
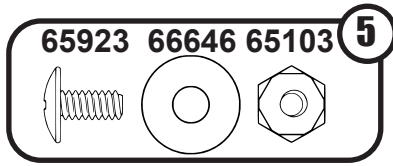
Front  
 Avant  
 Frente  
 Vorne



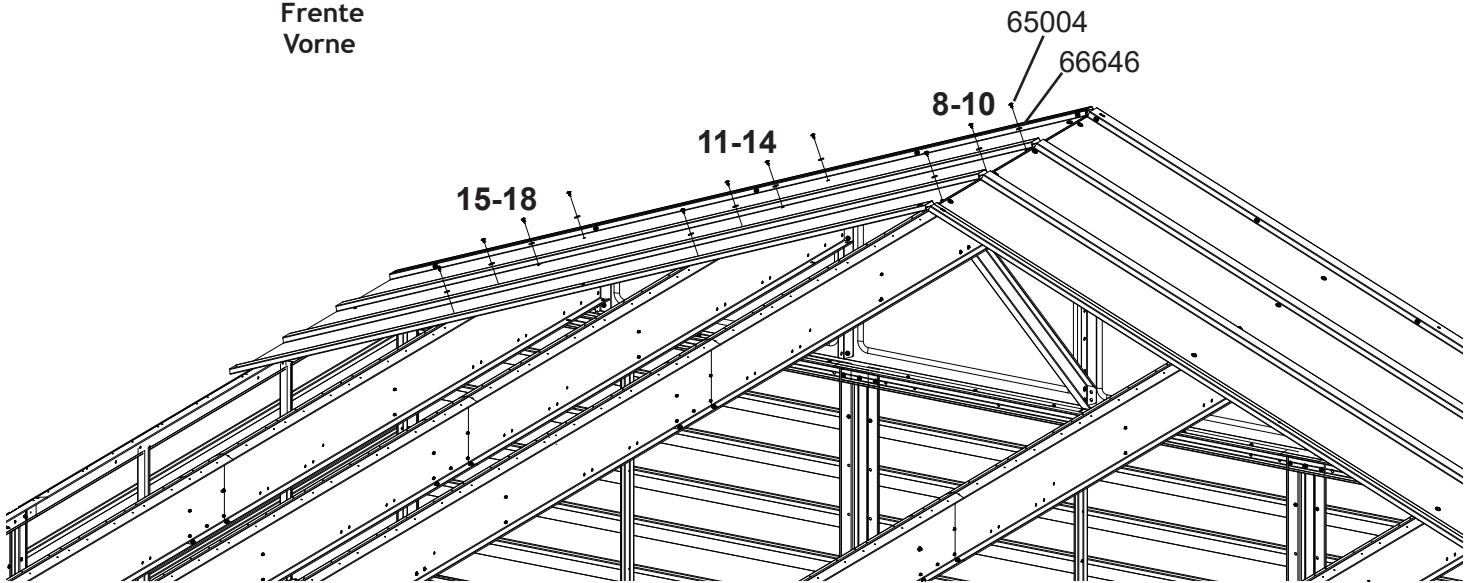
# 11: ROOF PANELS

PANNEAU DE TOIT  
 PANEL DEL TECHO DACHBLECH

EN,FR,SP,GE-35ND



Front  
 Avant  
 Frente  
 Vorne

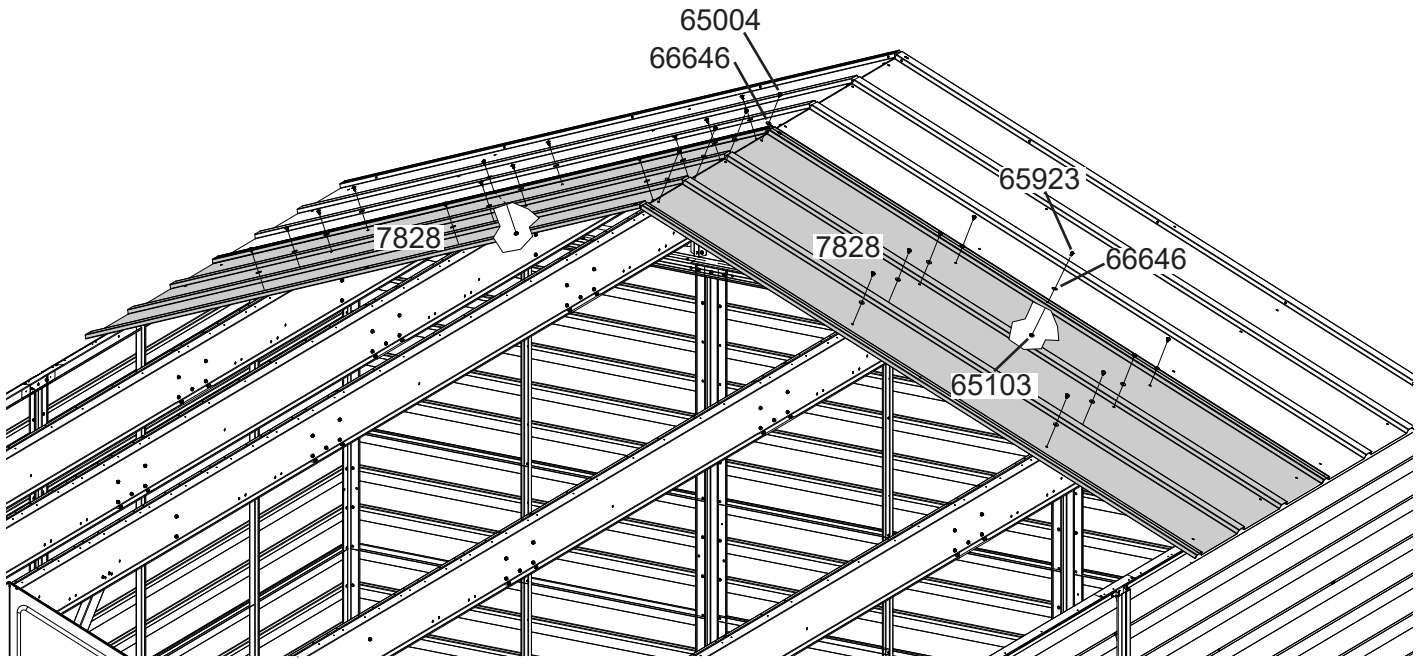
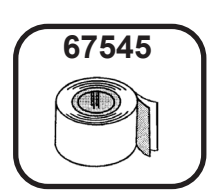
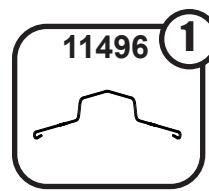
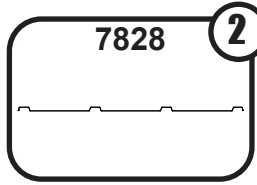
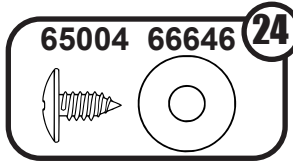
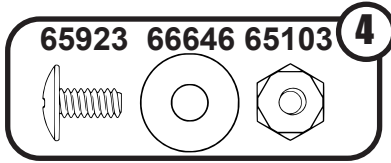


Front  
 Avant  
 Frente  
 Vorne

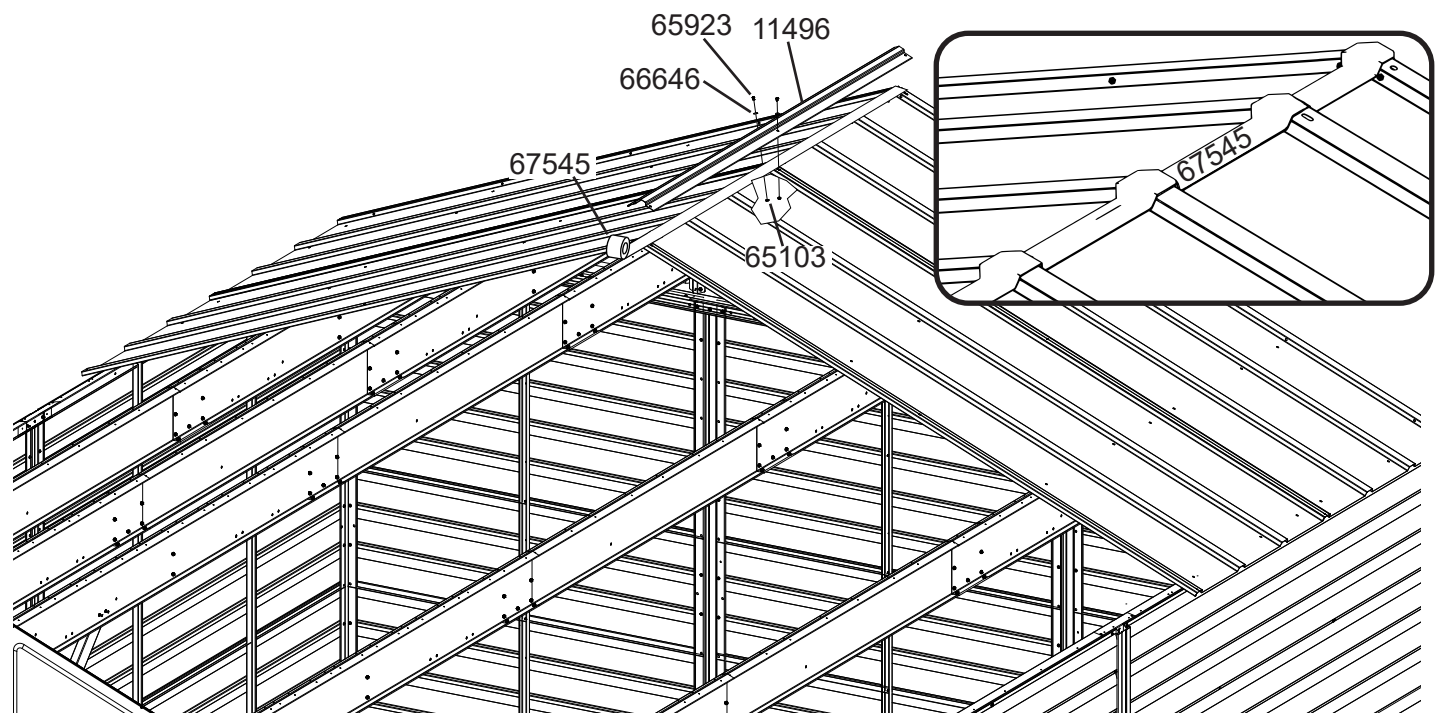
# 11: ROOF PANELS

PANNEAU DE TOIT  
PANEL DEL TECHO DACHBLECH

EN,FR,SP,GE-37NF



Front  
Avant  
Frente  
Vorne

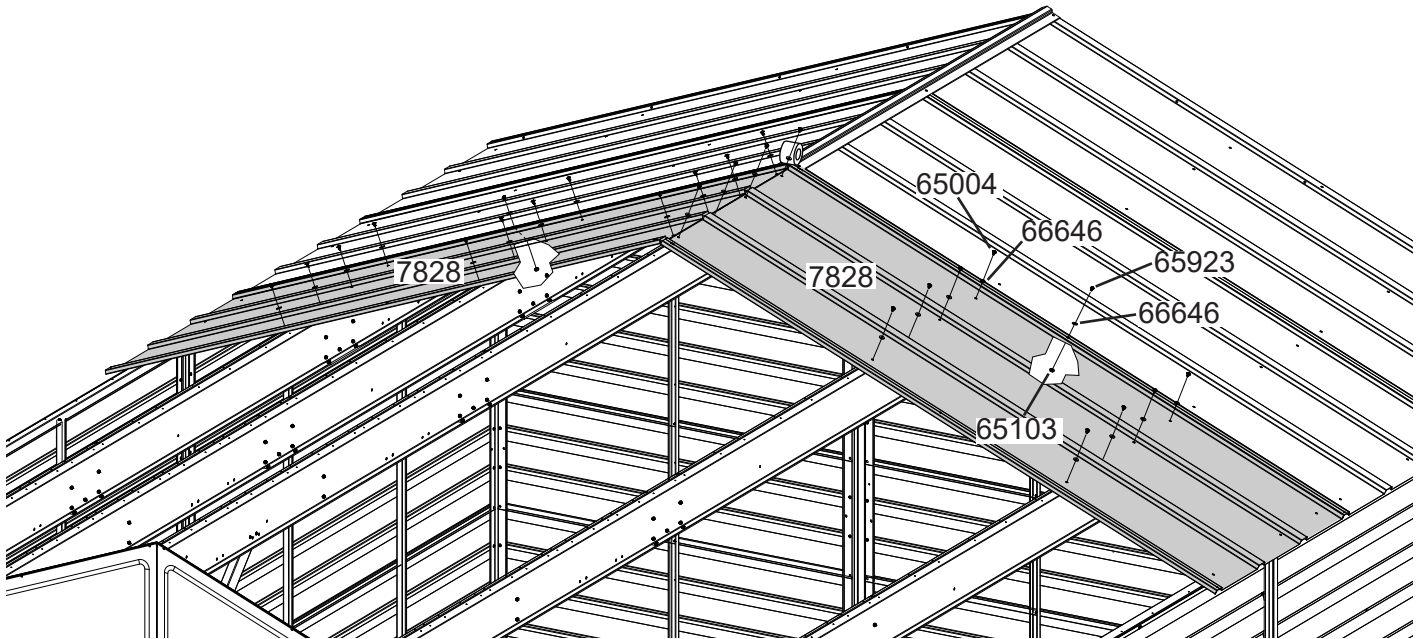
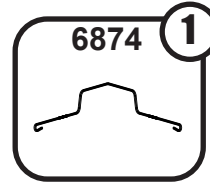
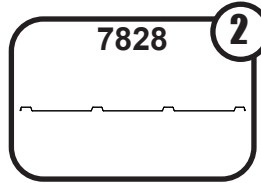
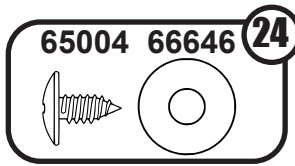
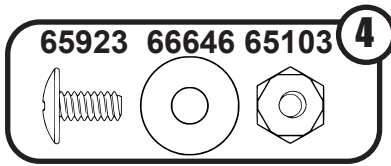


Front  
Avant  
Frente  
Vorne

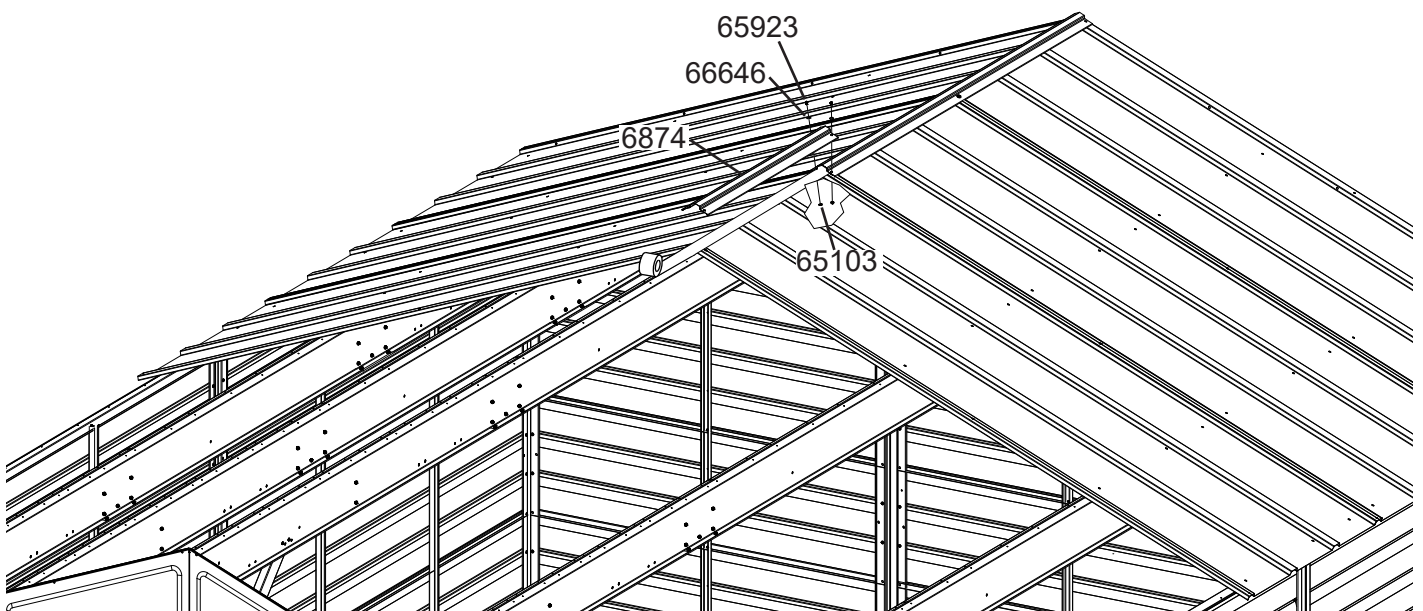
# 11: ROOF PANELS

PANNEAU DE TOIT  
PANEL DEL TECHO DACHBLECH

EN,FR,SP,GE-38NF



Front  
Avant  
Frente  
Vorne



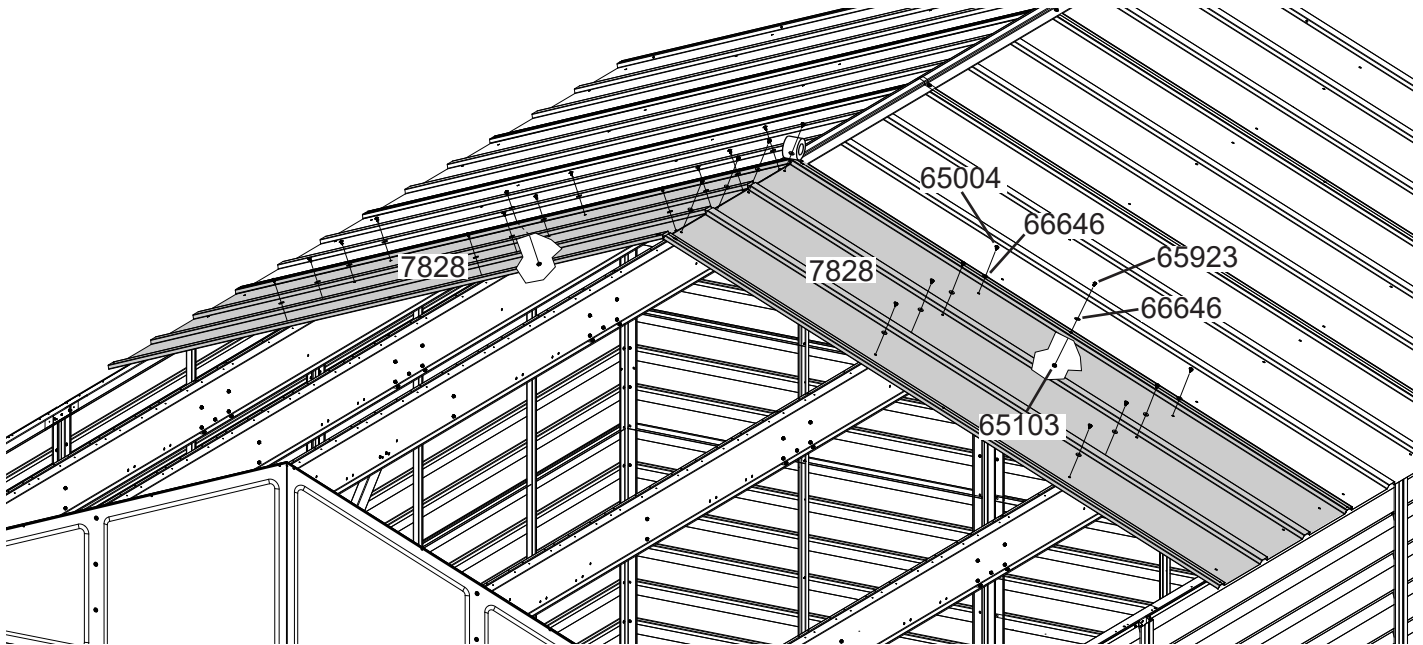
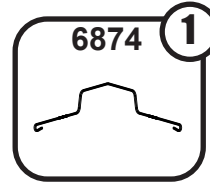
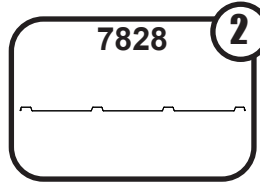
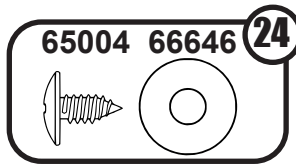
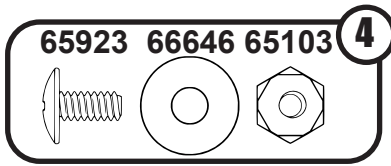
Front  
Avant  
Frente  
Vorne



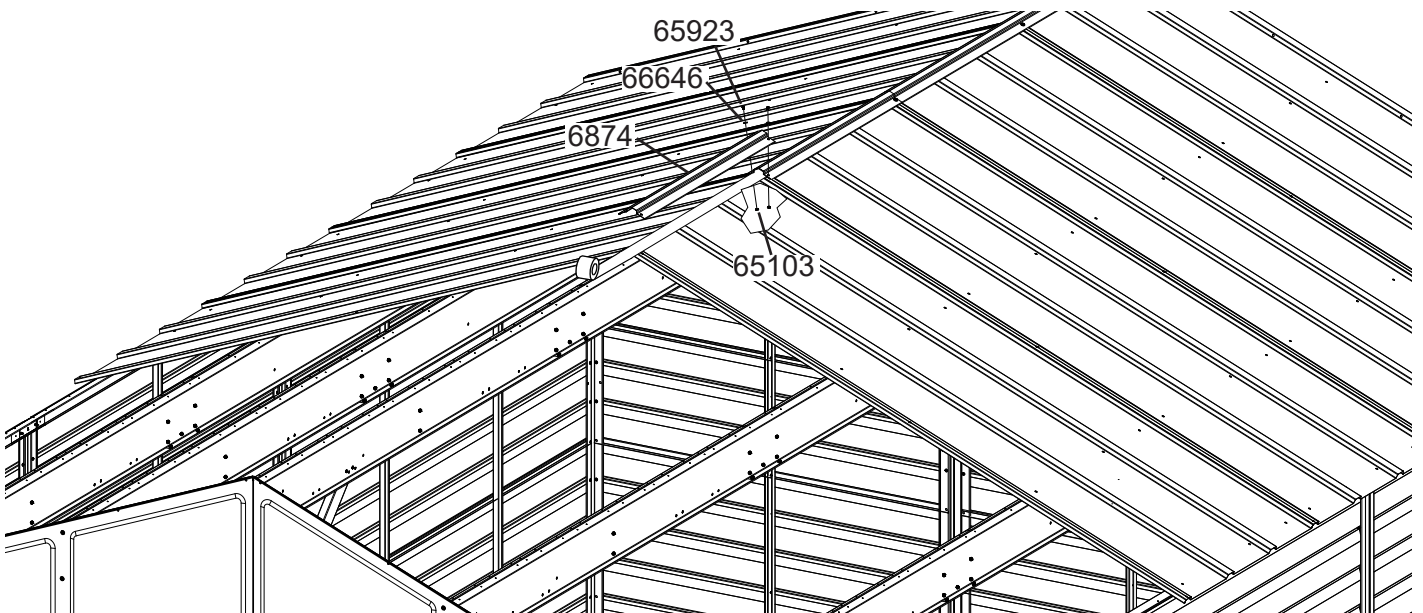
# 11: ROOF PANELS

PANNEAU DE TOIT  
PANEL DEL TECHO DACHBLECH

EN,FR,SP,GE-39NF



Front  
Avant  
Frente  
Vorne

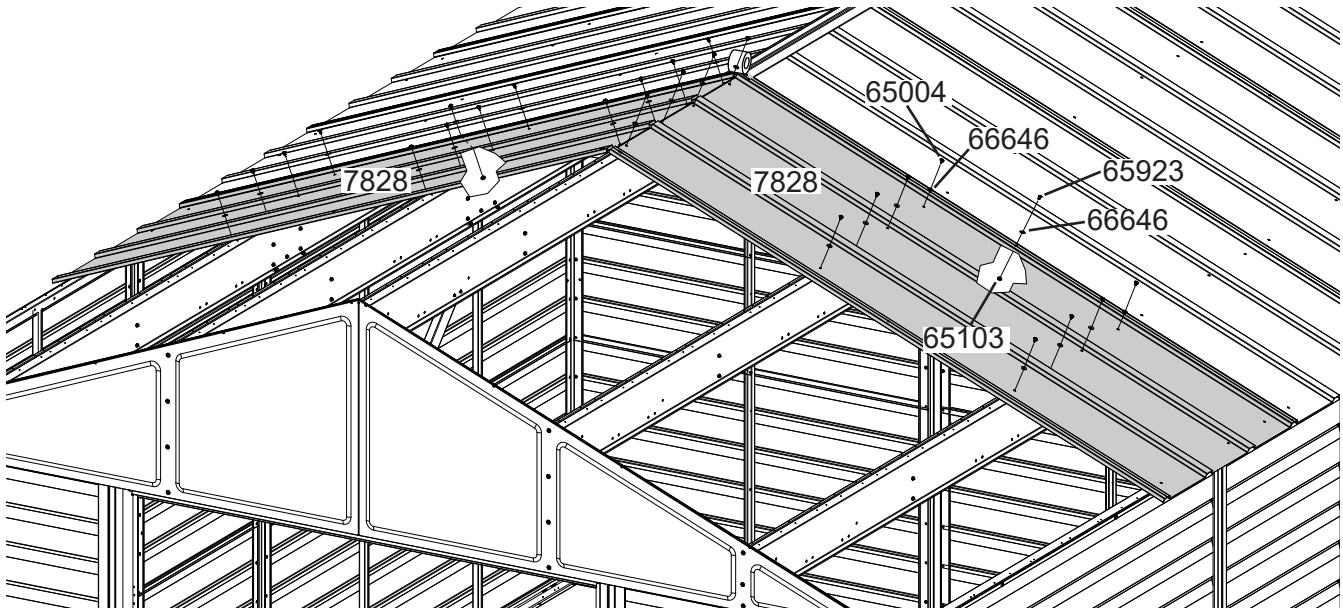
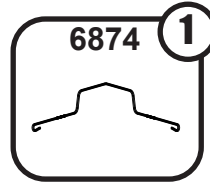
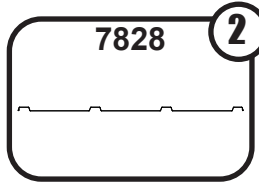
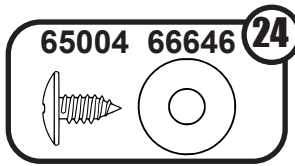
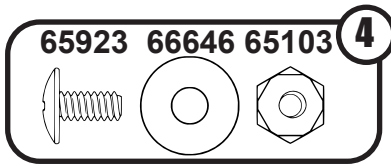


Front  
Avant  
Frente  
Vorne

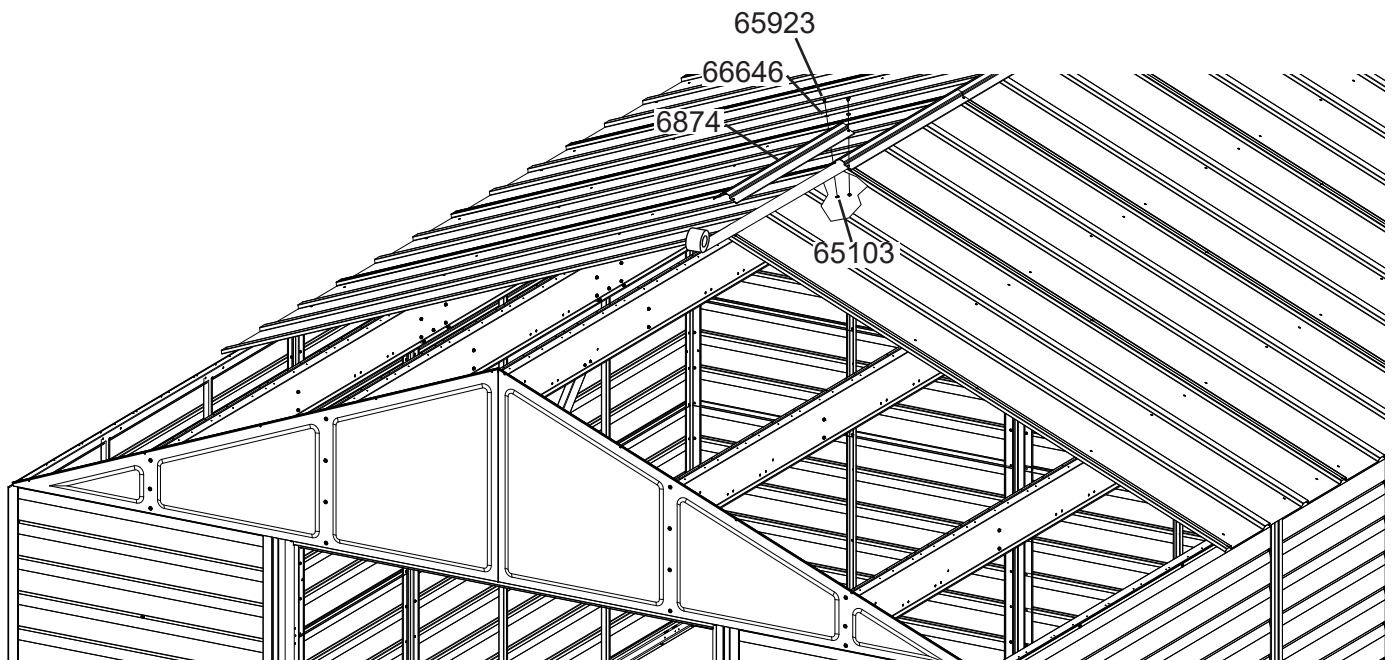
# 11: ROOF PANELS

PANNEAU DE TOIT  
PANEL DEL TECHO DACHBLECH

EN,FR,SP,GE-39NE



Front  
Avant  
Frente  
Vorne

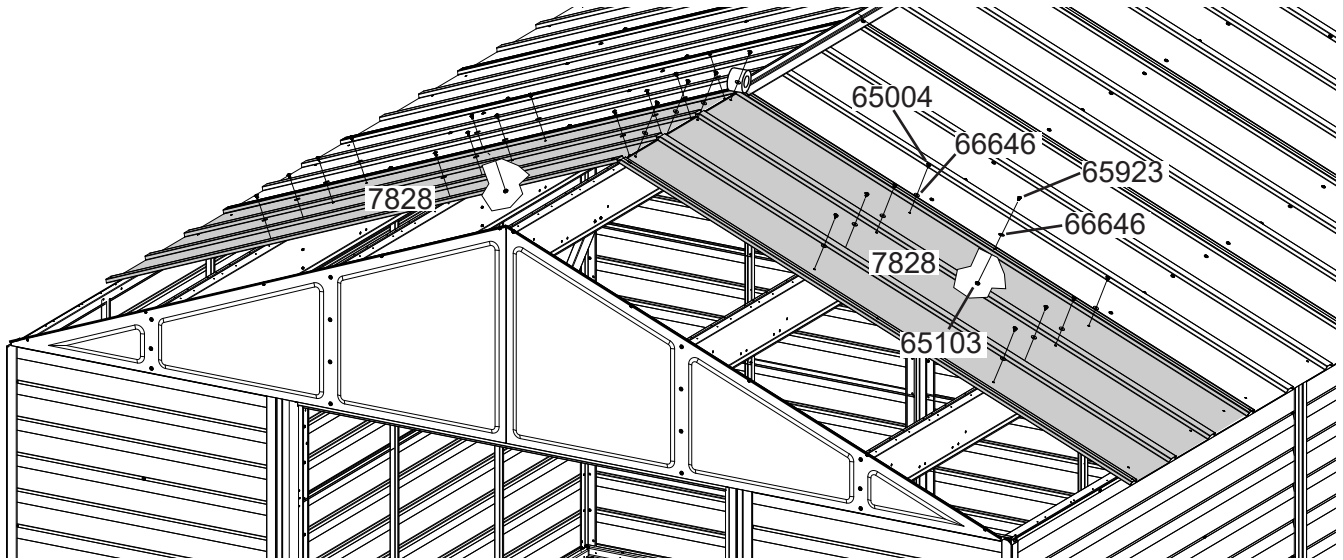
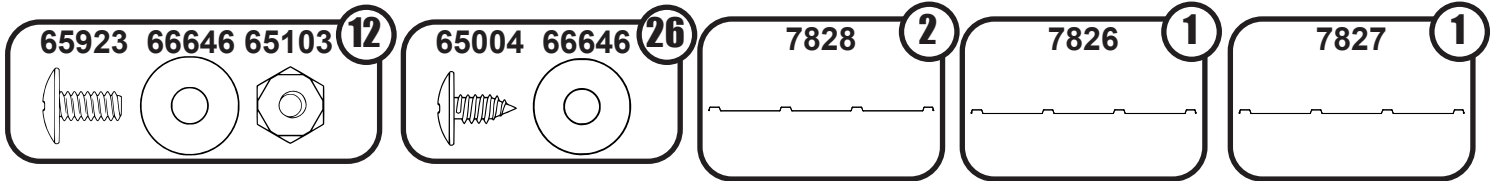


Front  
Avant  
Frente  
Vorne

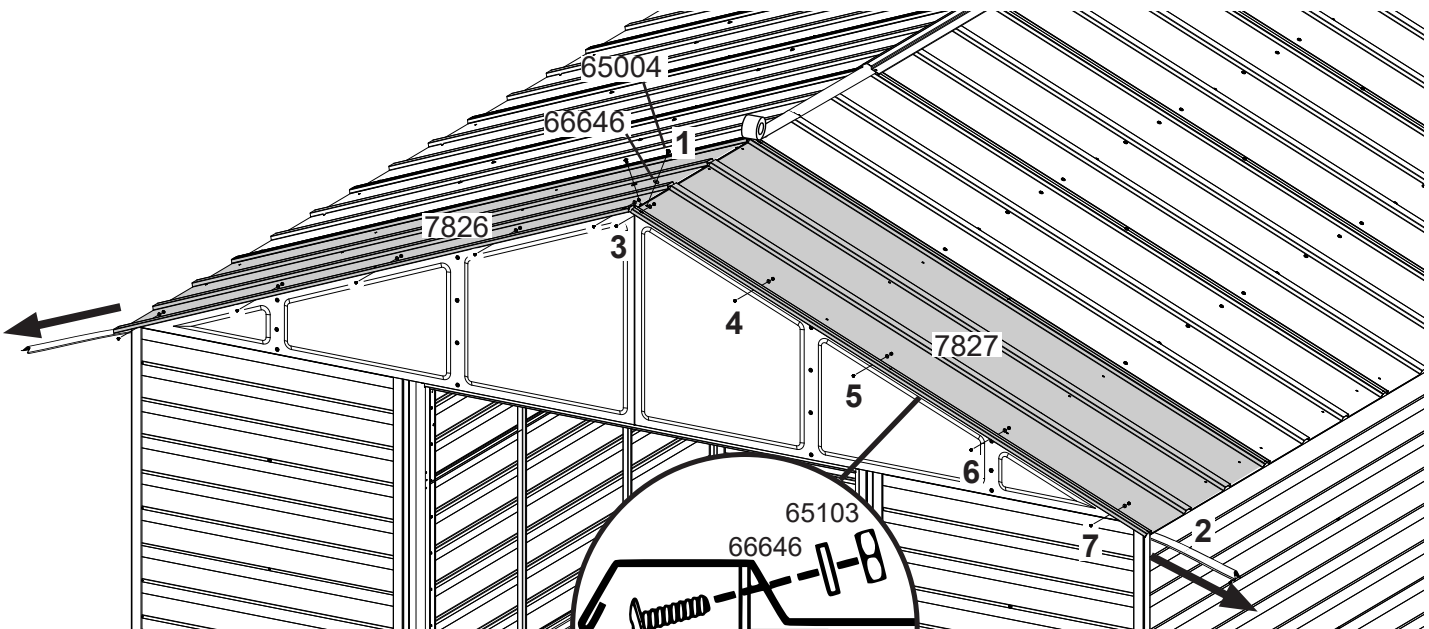
# 11: ROOF PANELS

PANNEAU DE TOIT  
 PANEL DEL TECHO DACHBLECH

EN,FR,SP,GE-38ND



Front  
 Avant  
 Frente  
 Vorne



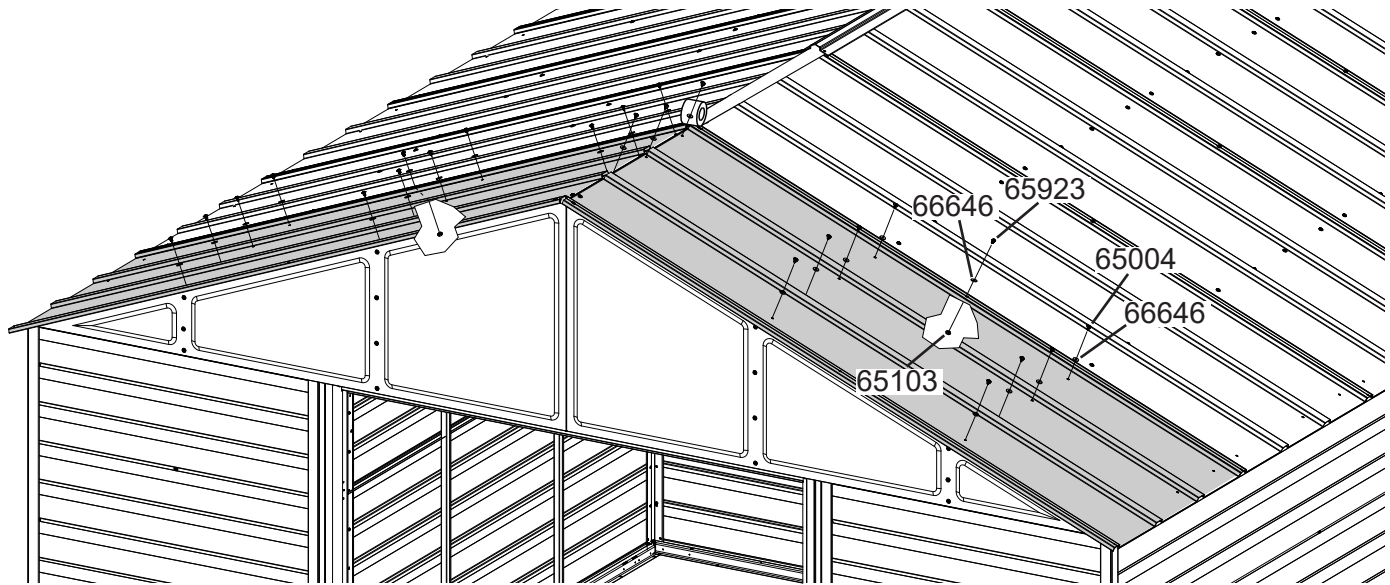
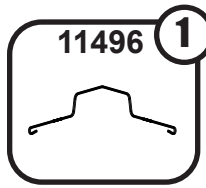
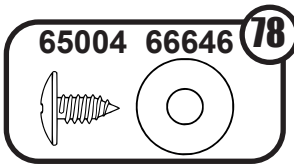
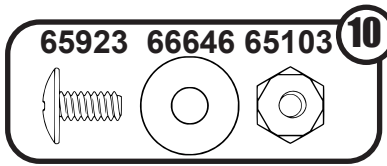
Front  
 Avant  
 Frente  
 Vorne



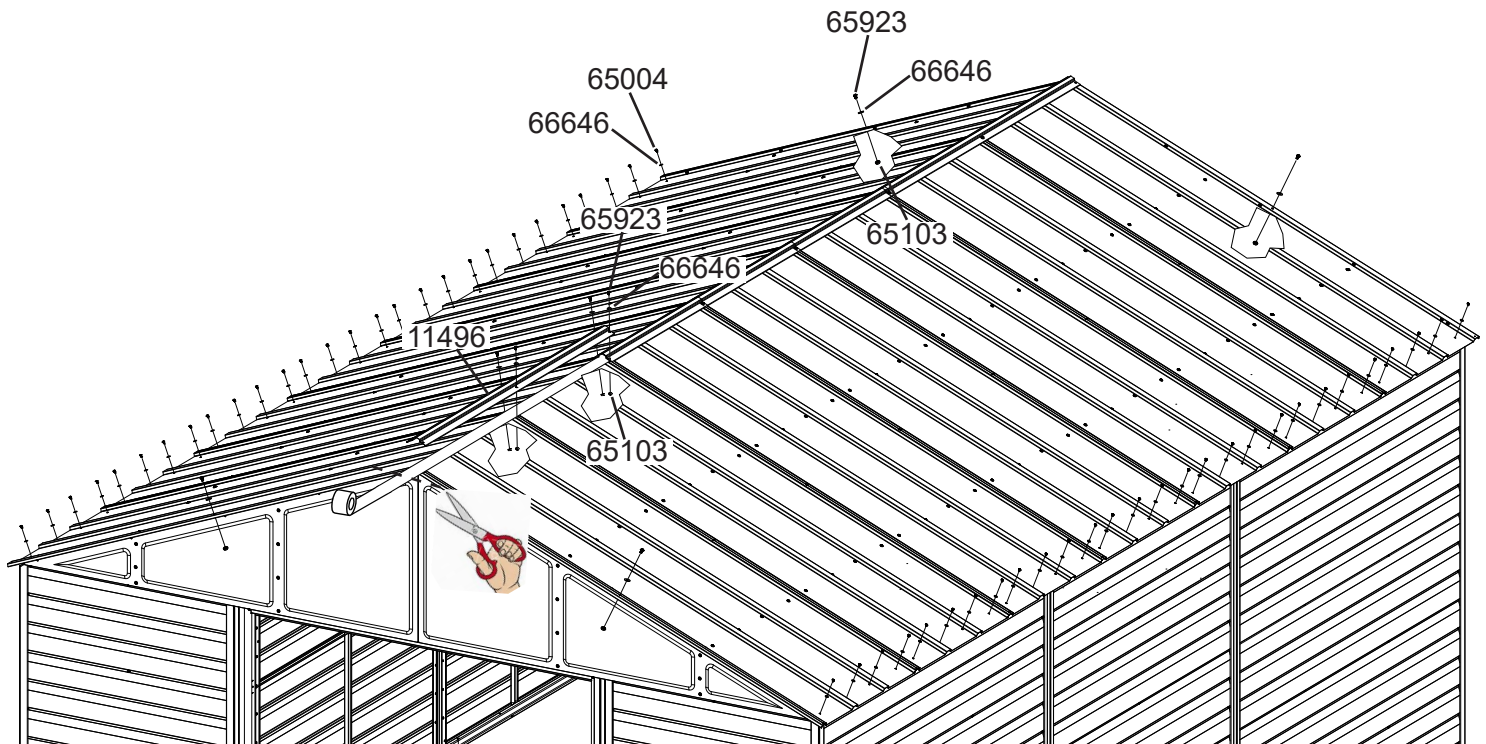
# 11: ROOF PANELS

PANNEAU DE TOIT  
PANEL DEL TECHO DACHBLECH

EN,FR,SP,GE-42NF



Front  
Avant  
Frente  
Vorne

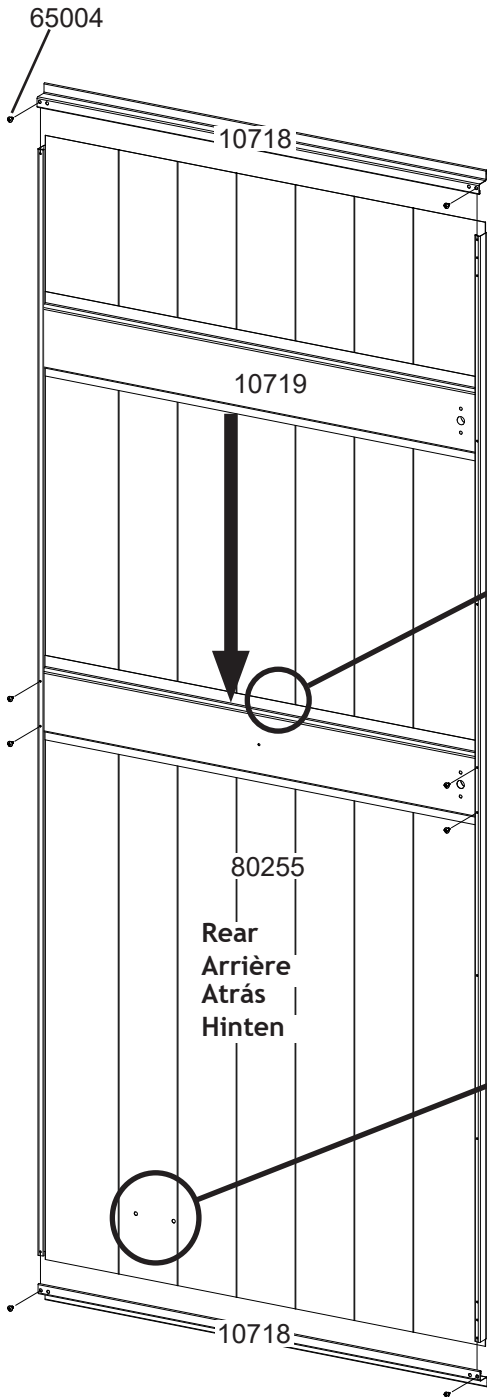
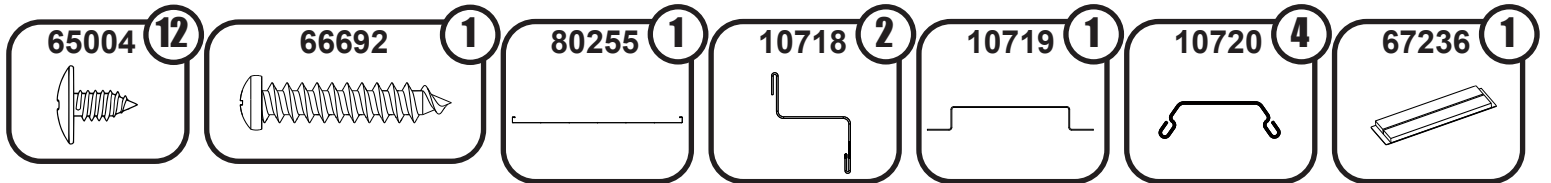


Front  
Avant  
Frente  
Vorne

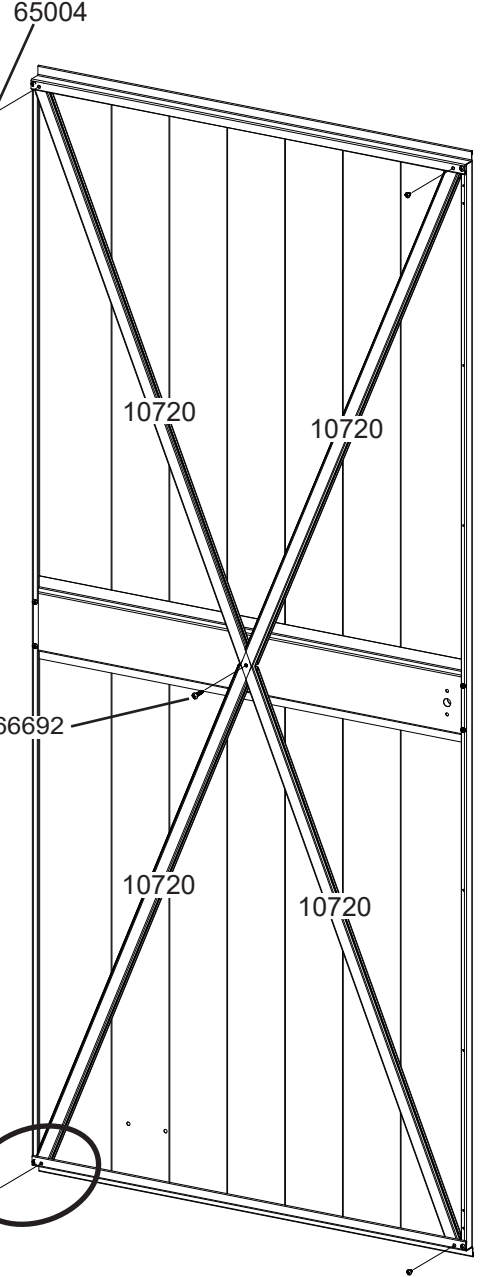
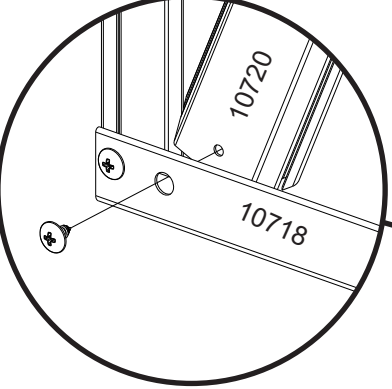
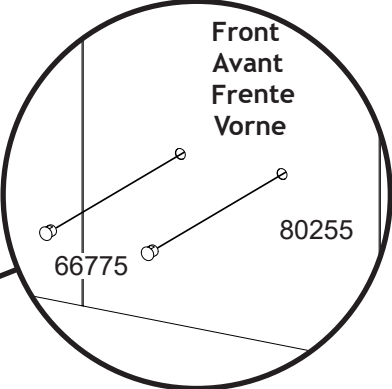
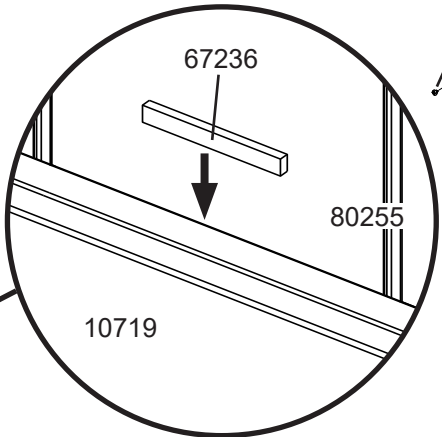


# 12: DOOR ASSEMBLY PORTE ASSEMBLÉE ENSAMBLAJE DE LA PUERTA MONTAGE DER TÜRE

30HV



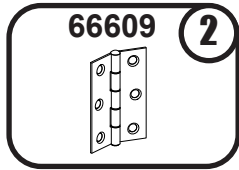
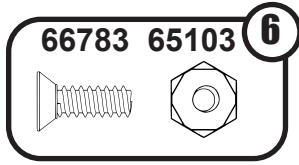
**66775** (2)  
 Plug (Door Color)  
 Bouchon (Couleur de la porte)  
 Tapón (Color de la puerta)  
 Stopfen (Türfarbe)



# 12: DOOR ASSEMBLY

PORTE ASSEMBLÉE  
ENSAMBLAJE DE LA PUERTA MONTAGE DER TÜR

31HV



**E - NOT REQUIRED 30000**  
**E - n' est pas nécessaire**  
**E - NICHT ERFORDERLICH**

**E**   
 (QTY/QTE/MENGE: 2)

**A**   
 Locking Handle  
 Poignée verrouillable droite  
 Verriegelungsgriff rechts

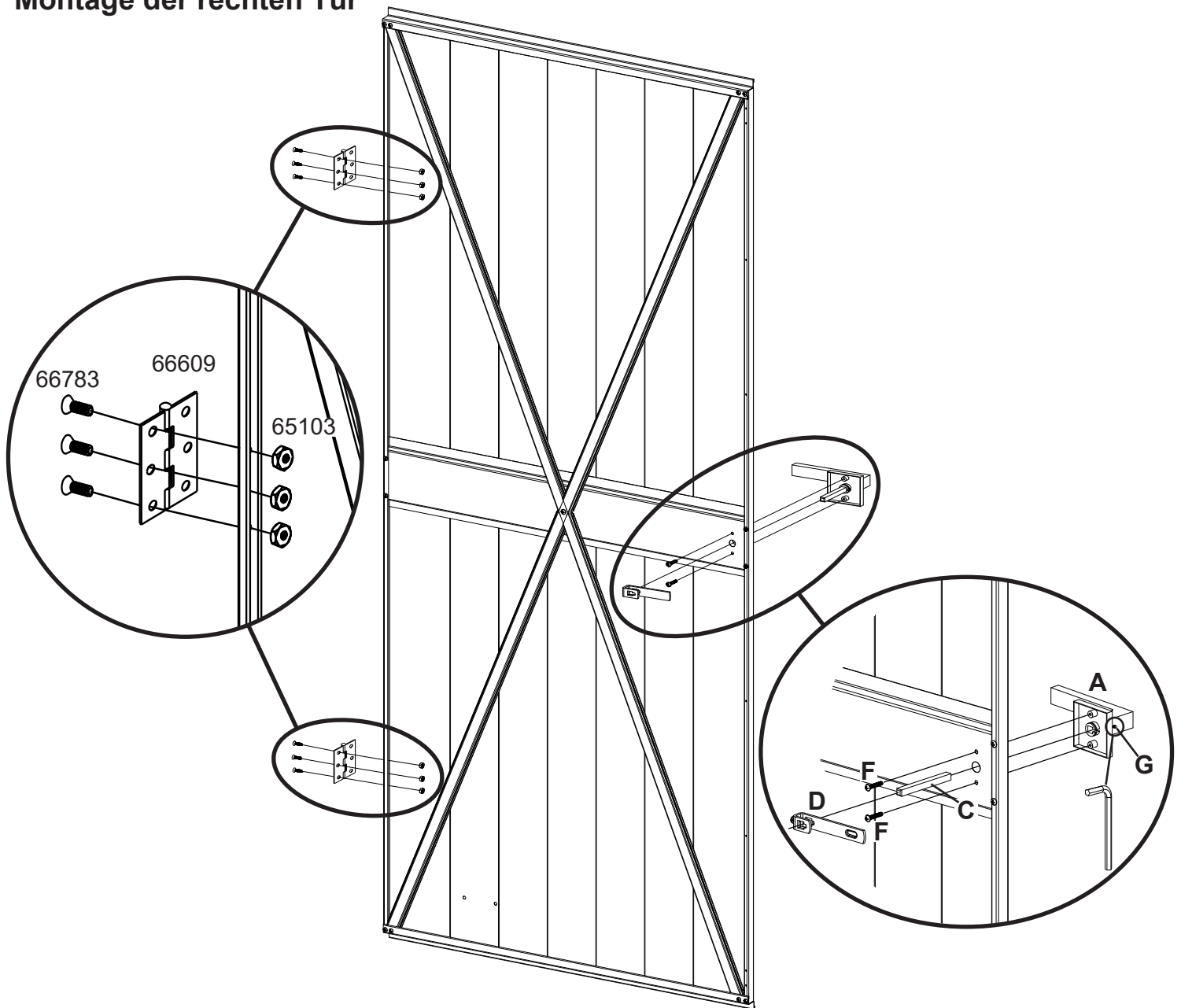
**C**   
 Shaft-Handle  
 Arbre-poignée  
 Schaftgriff

**D**   
 Latch  
 Loquet  
 Riegel

**F**   
 (QTY/QTE/MENGE: 2)

**G**

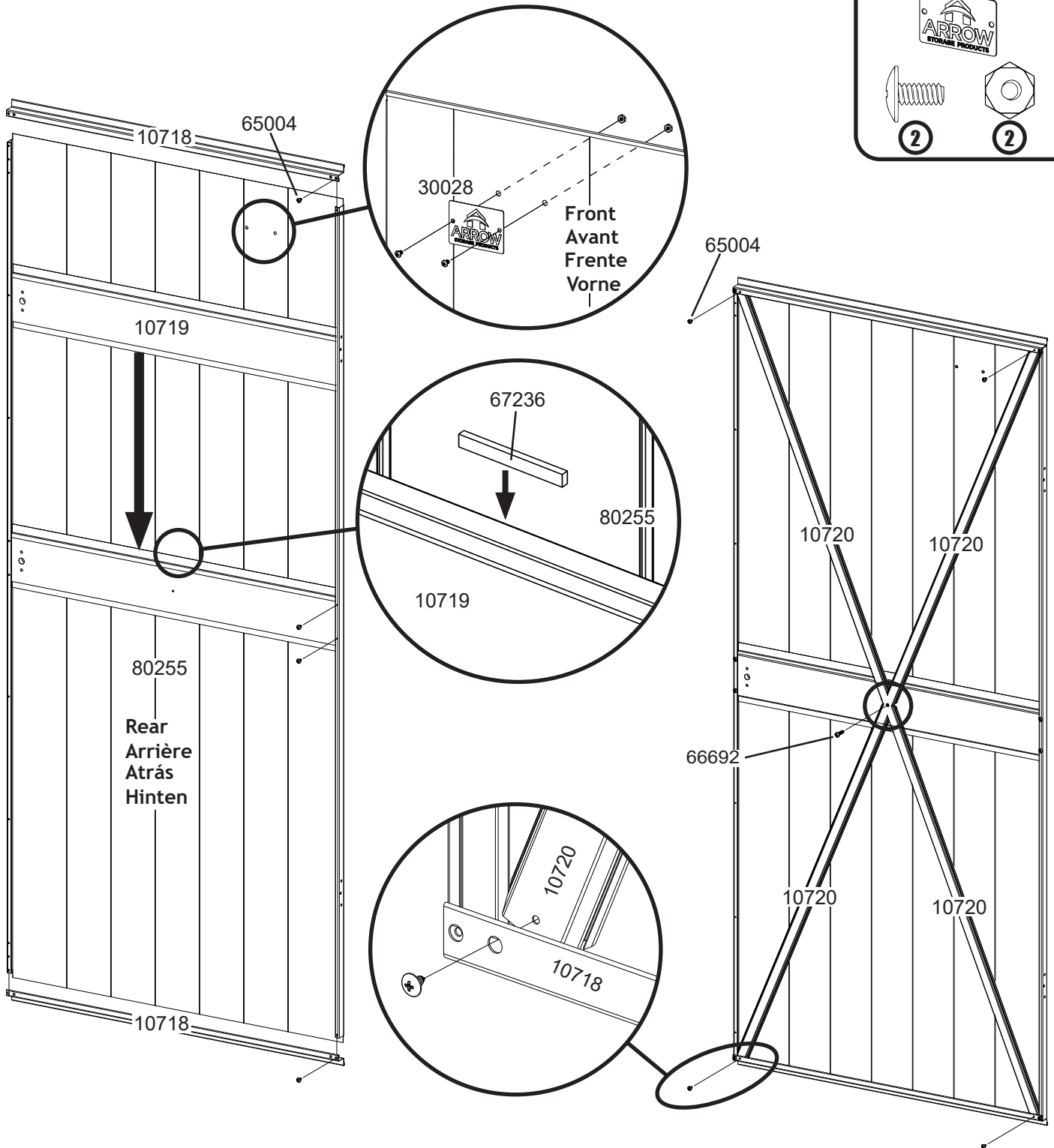
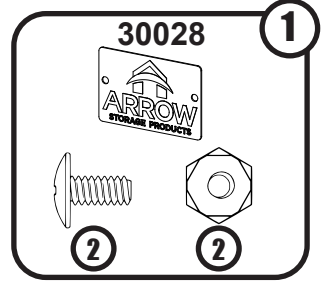
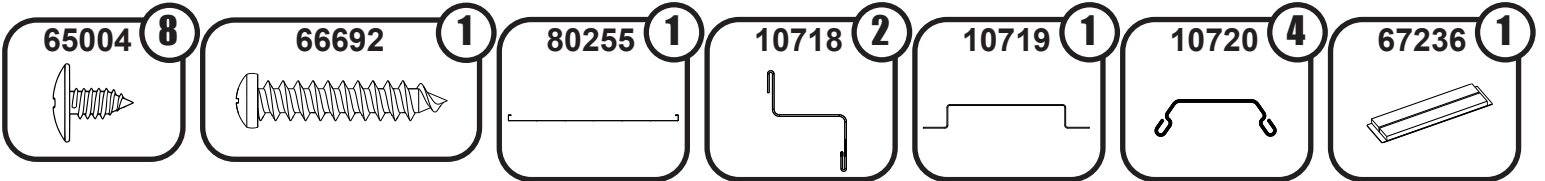
**Right Door Assembly**  
**Ensemble de porte droite**  
**Ensamblaje de la puerta derecha**  
**Montage der rechten Tür**





# 12: DOOR ASSEMBLY PORTE ASSEMBLÉE ENSAMBLAJE DE LA PUERTA MONTAGE DER TÜRE

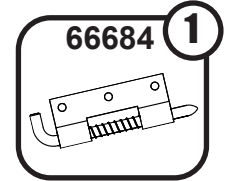
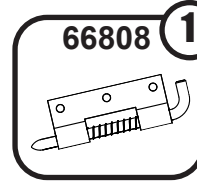
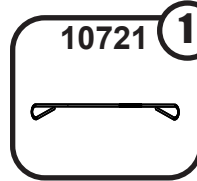
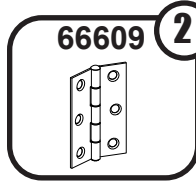
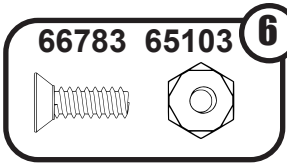
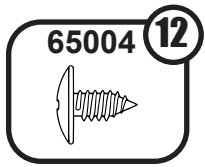
32HV



# 12: DOOR ASSEMBLY

PORTE ASSEMBLÉE  
ENSAMBLAJE DE LA PUERTA MONTAGE DER TÜRE

33HV



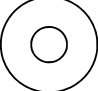
## Left Door Assembly

Ensemble de porte gauche

Ensamblaje de la puerta izquierdo

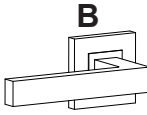
Montage der linken Tür

**E - NOT REQUIRED 30001**  
E - n' est pas nécessaire  
E - NICHT ERFORDERLICH



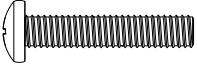
**E**

(QTY/QTE/MENGE: 2)



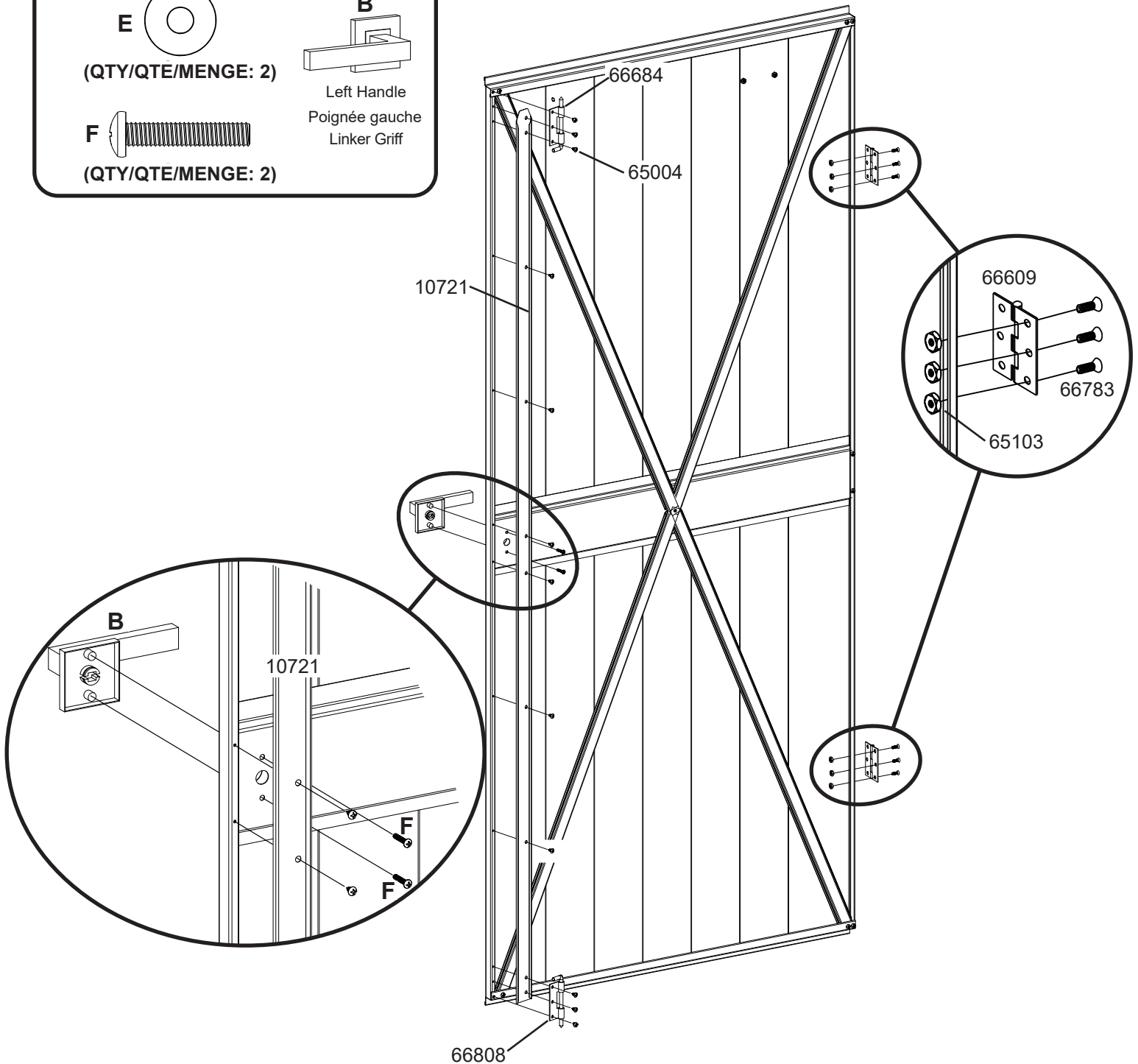
**B**

Left Handle  
Poignée gauche  
Linker Griff



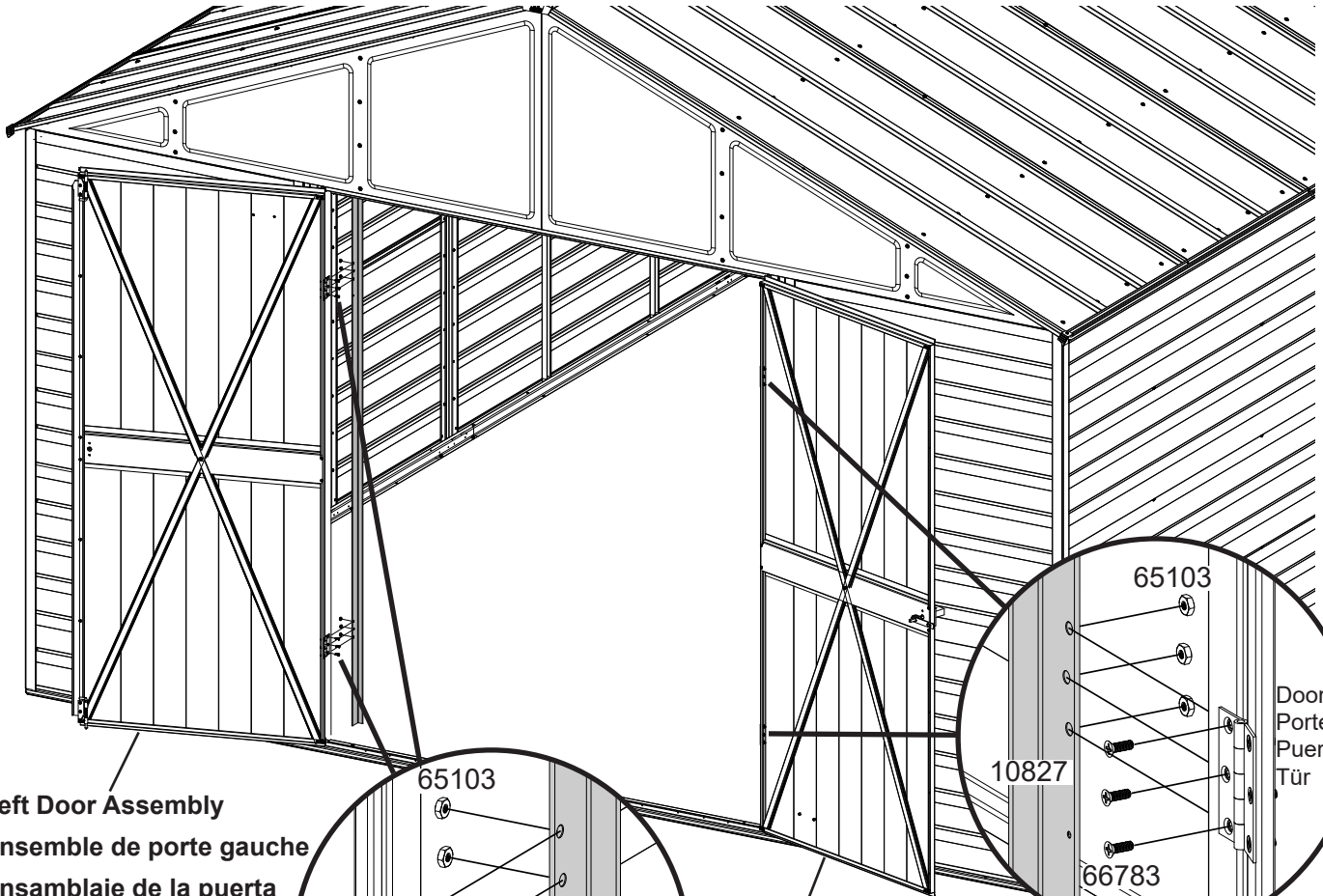
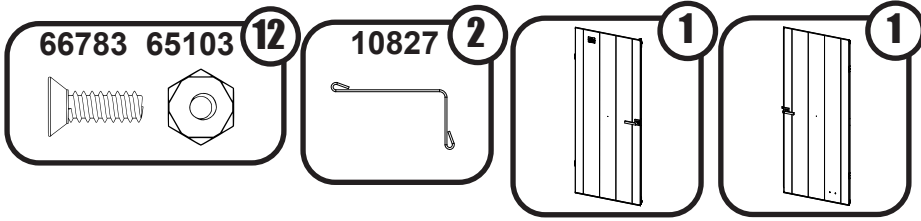
**F**

(QTY/QTE/MENGE: 2)

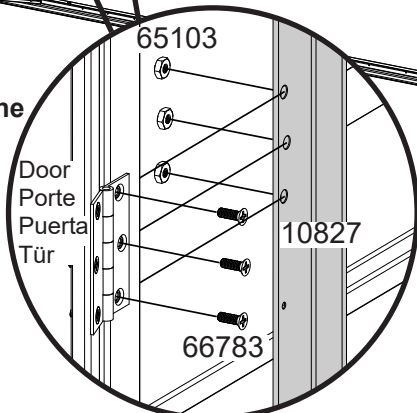


# 12: DOOR ASSEMBLY *PORTE ASSEMBLÉE* *ENSAMBLAJE DE LA PUERTA MONTAGE DER TÜRE*

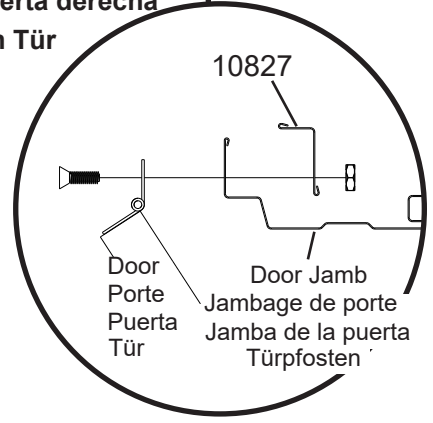
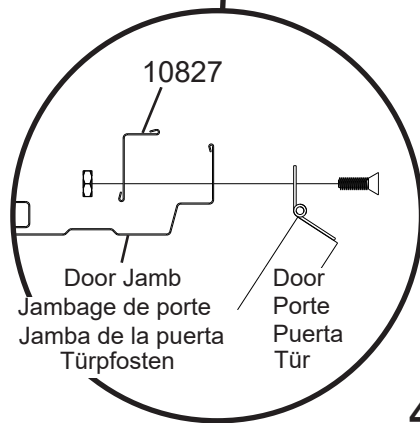
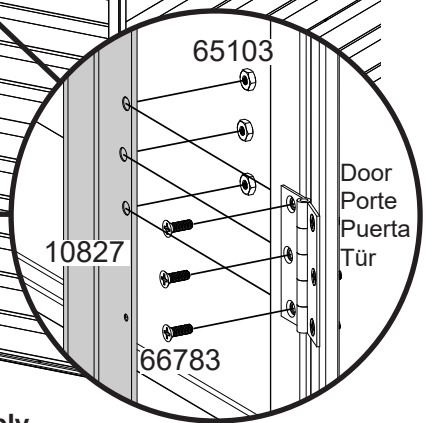
EN,FR,SP,GE-47NE



**Left Door Assembly**  
**Ensemble de porte gauche**  
**Ensamblaje de la puerta izquierdo**  
**Montage der linken Tür**



**Right Door Assembly**  
**Ensemble de porte droite**  
**Ensamblaje de la puerta derecha**  
**Montage der rechten Tür**



## **\* IMPORTANT \***

- *If you have swing doors, they must hang and swing level before anchoring building.*
- *Anchor your building at this time. Use appropriate 1/4"(6mm) X 1 1/2"(38,1mm) length hardware.*
- *Please take a moment to ensure that the building is installed in accordance with these instructions and with all applicable regulations.*
- *The entire floor frame MUST be securely anchored once the building is erected.*

## **\* IMPORTANT \***

- *Si l'abri comporte des portes battantes, vérifier qu'elles sont accrochées de niveau et pivotent librement avant d'ancrer l'ouvrage.*
- *Ancrez votre bâtiment en ce moment. Utilisez une longueur appropriée de 1/4 po (6 mm) X 1 1/2 po (38,1 mm) Matériel.*
- *Veiller à bien s'assurer que l'abri est installé conformément aux présentes instructions et à toute la réglementation en vigueur.*
- *Le cadre de plancher entier doit IMPÉRATIVEMENT être solidement ancré une fois que l'abri est assemblé.*

## **\* IMPORTANTE \***

- *Si tiene puertas vaivén, estas deben colgar y moverse en forma pareja antes de sujetar el cobertizo.*
- *Ancle su edificio en este momento. Use una herramienta apropiada de 1/4 "(6 mm) X 1 1/2" (38,1 mm) de longitud.*
- *Dedique unos minutos a asegurarse de que la estructura está instalada de acuerdo con estas instrucciones y con las reglamentaciones vigentes.*
- *Se DEBE anclar todo el tirante del piso cuando la estructura está erguida.*

## **\*WICHTIG\***

- *Wenn Sie Schwingtüren haben, müssen diese sauber hängen und schwingen, bevor der Schuppen verankert wird.*
- *Verankern Sie Ihr Gebäude zu diesem Zeitpunkt. Verwenden Sie angemessene Teile der Länge 1/4"(6mm) X 1 1/2" (38,1mm).*
- *Bitte überprüfen Sie noch einmal, ob der Schuppen im Einklang mit dieser Anleitung und mit allen geltenden Vorschriften aufgestellt wurde.*
- *Nach Aufstellung des Geräteschuppens MUSS der gesamte Bodenrahmen sicher verankert werden.*

