

SOJAG

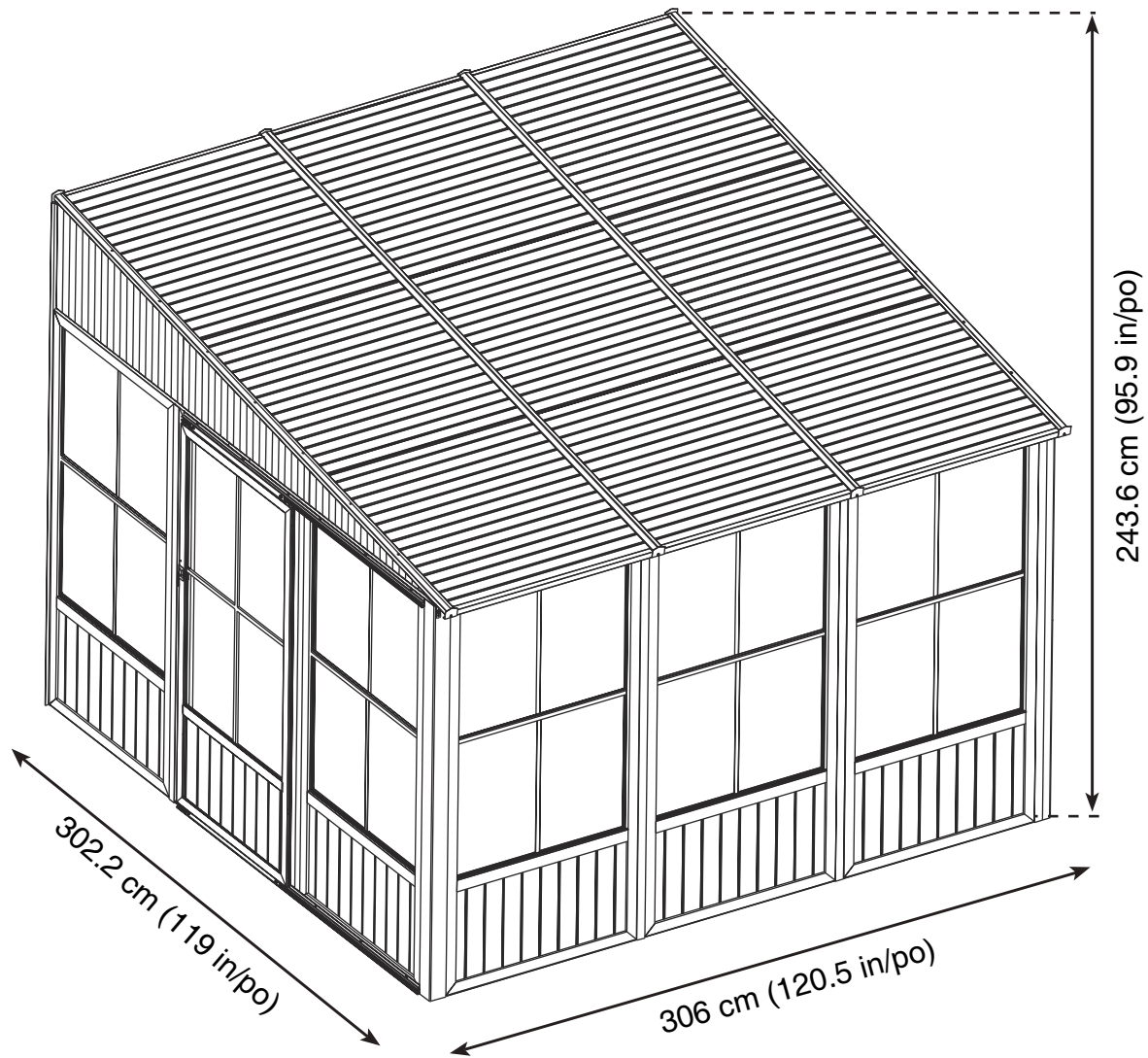
produits saisonniers • seasonal products

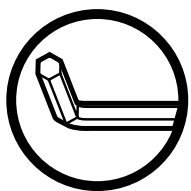
Sojag code: 440-9161533

CUP/UPC code: 772830161533

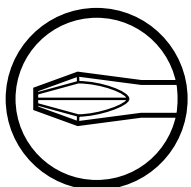
QUESTIONS? 1 866-901-1649

Assembly Manual / Guide d'assemblage / Manual de ensamblaje / 조립설명서 / Montageanleitung

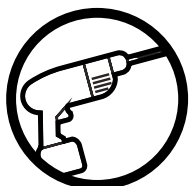




Use the hex keys in the box. / Utilisez les clés hexagonales fournies dans la boîte. / Utilice las llaves hexagonales en la caja. / 상자에 육각 키를 사용 하십시오. / Verwenden Sie die Sechskantschlüssel in der Box.



Please use a Phillips screwdriver. / Utilisez un tournevis de type Phillips / Por favor, use un destornillador Phillips. / 십자 드라이버를 사용 하십시오. / Bitte verwenden Sie einen Kreuzschraubenzieher.



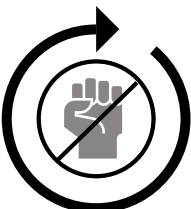
You may need to use a drill for this step. / Vous pouvez avoir besoin d'utiliser une perceuse pour cette étape. / Puede que tenga que utilizar un taladro para este paso. / 이 단계에선 드릴을 사용해야 할 수도 있습니다. / Für diesen Schritt können Sie einen Bohrer verwenden.



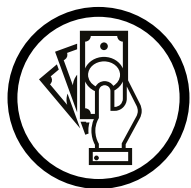
Wearing protective gloves is recommended. / Le port de gants de protection est recommandé / El uso de guantes de protección se recomienda. / 보호 장갑을 착용 하는 것이 좋습니다. / Das Tragen von Schutzhandschuhen wird empfohlen.



Two or more people are required at this stage. / Deux personnes ou plus sont nécessaires à cette étape. / Dos o más personas se requieren en esta etapa. / 이 단계에서는 두 명 이상이 필요합니다. / Für diesen Bauschritt sind 2 oder mehr Personen erforderlich.

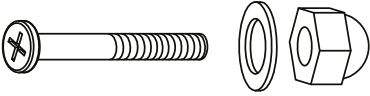


Do not tighten screws all the way for now. / Ne pas visser fermement pour l'instant. / No atornille con firmeza por ahora. / 아직 나사를 단단히 조이지 마십시오. / Bitte die Schrauben zum jetzigen Zeitpunkt noch nicht fest anziehen.

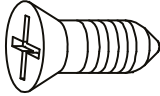


Sold separately. / Vendus séparément. / vendido en las opciones. / 옵션 판매 / Optional erhältlich

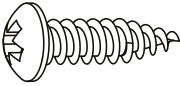
Ha X 12 (+2)



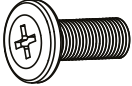
Hb X 8 (+2)



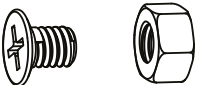
Hc X 22 (+4)



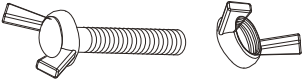
Hd X 32 (+4)



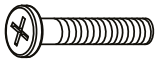
He X 18 (+2)



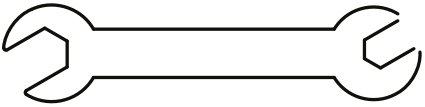
Hf X 1 (+1)



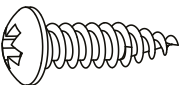
Hg X 14 (+2)

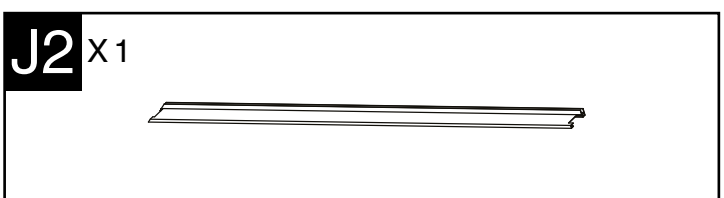
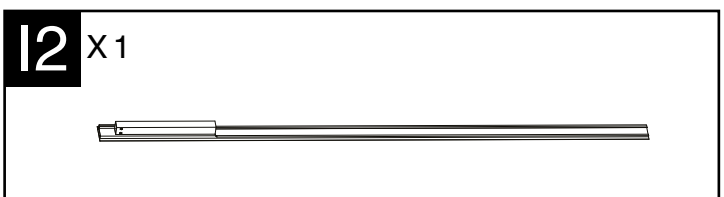
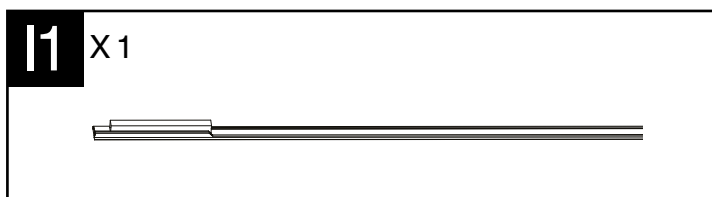
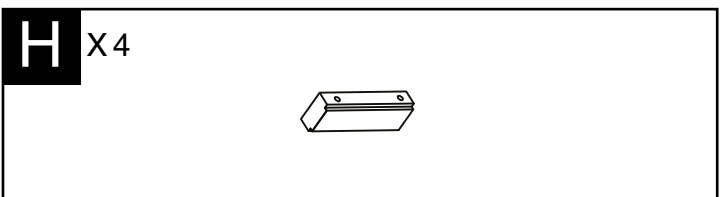
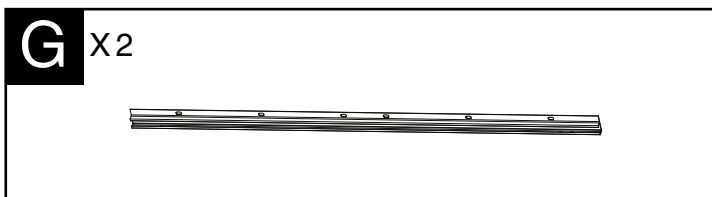
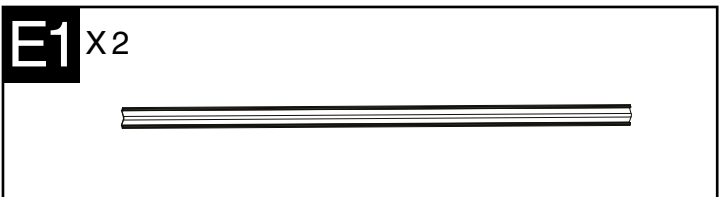
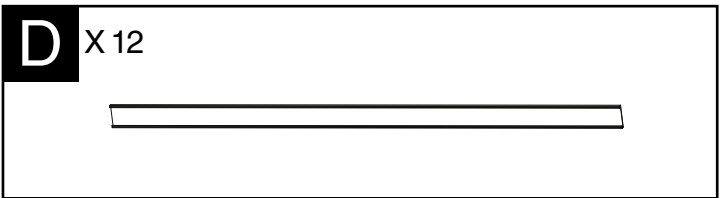
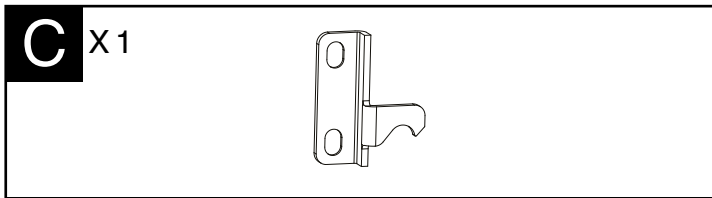
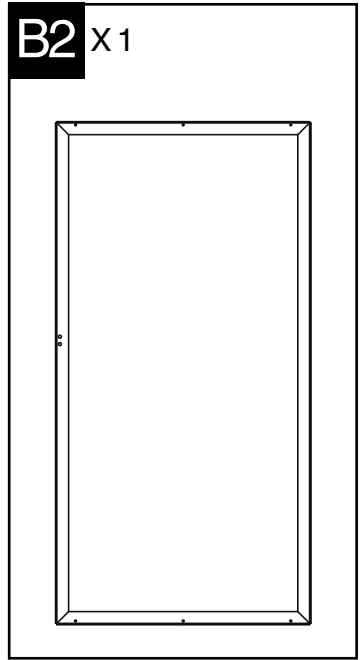
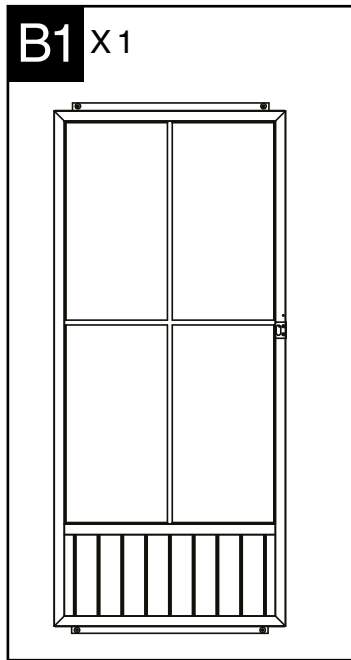
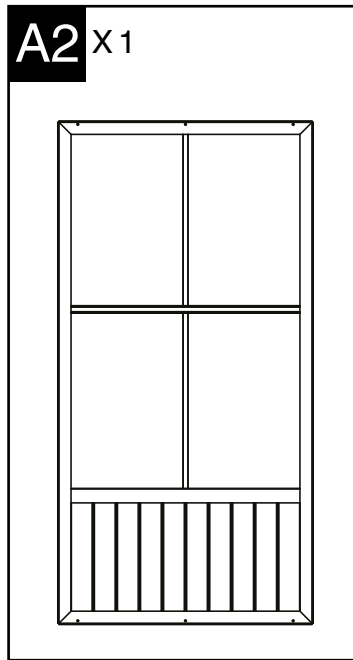
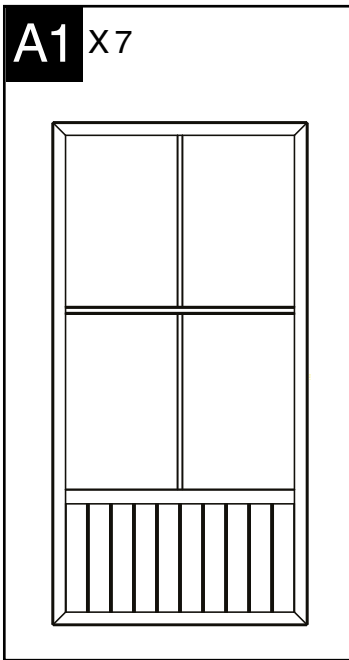


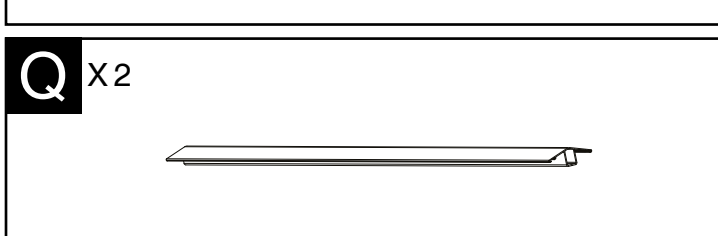
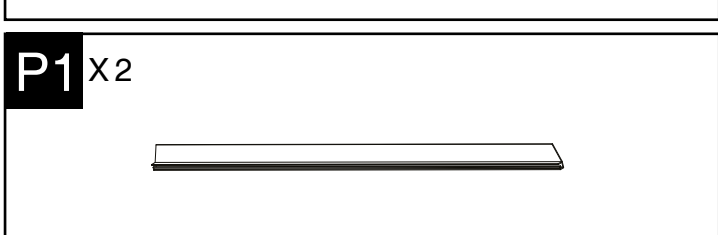
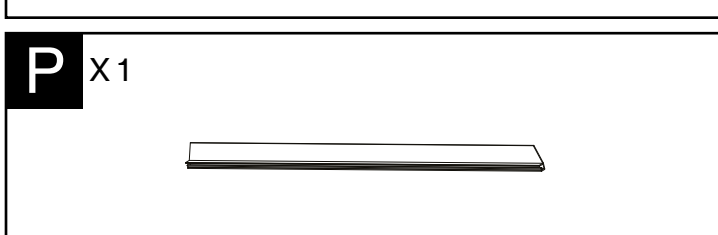
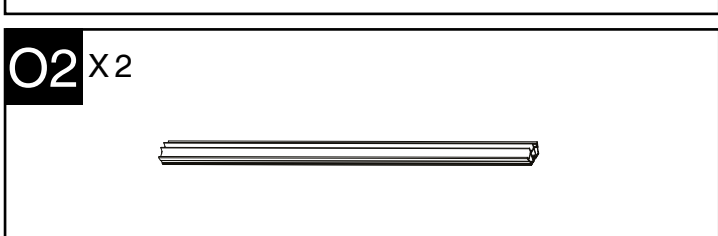
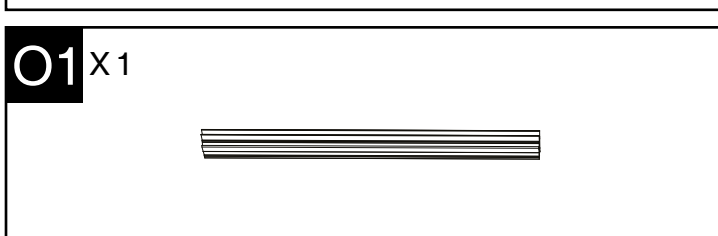
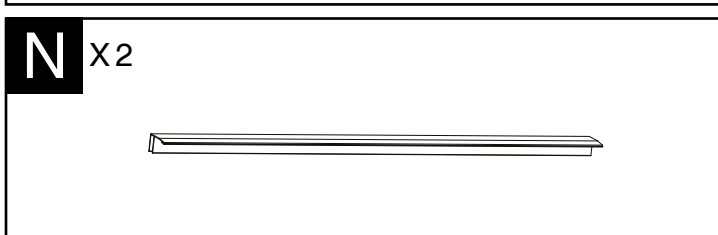
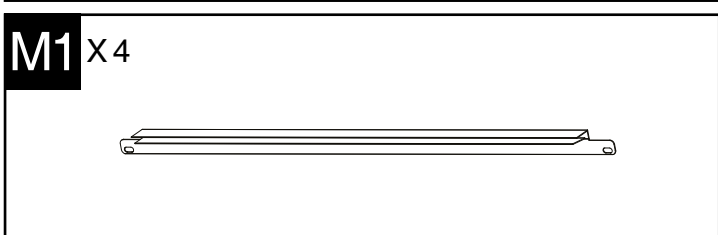
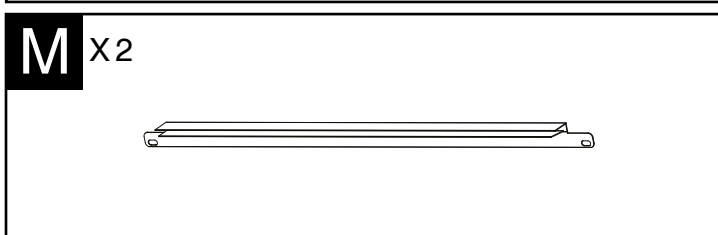
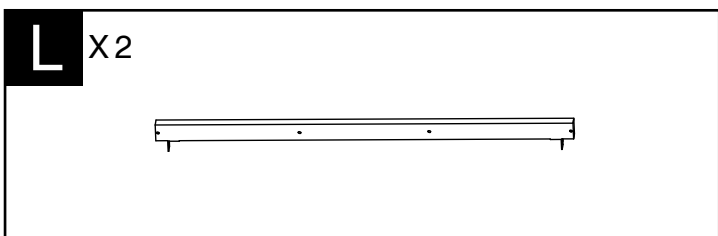
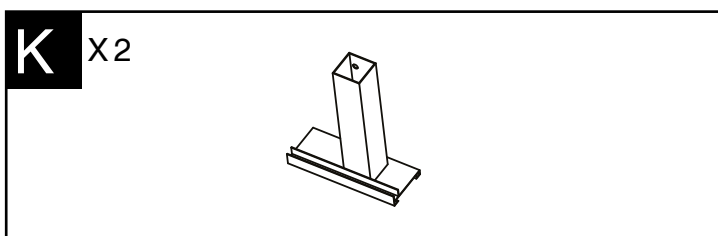
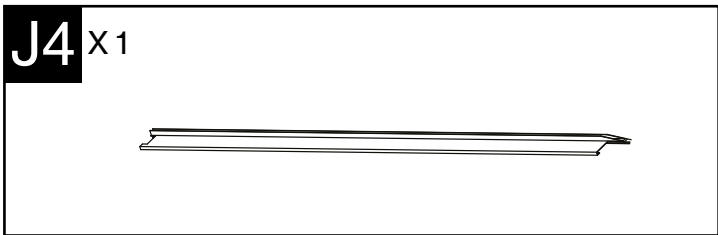
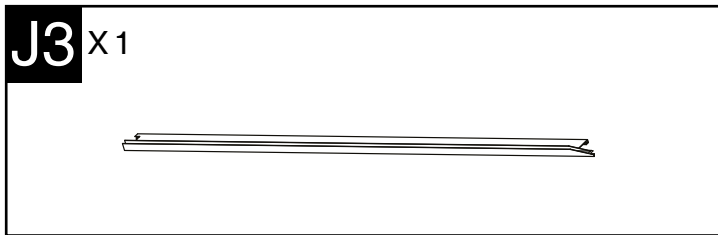
Hh X 1

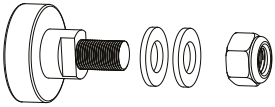
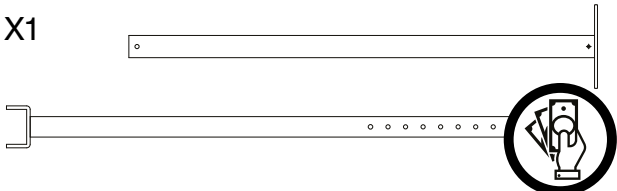
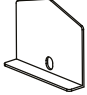

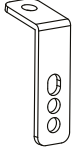
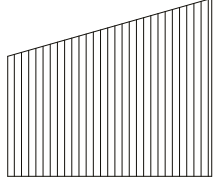
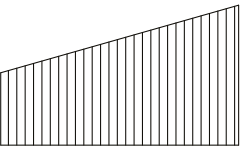
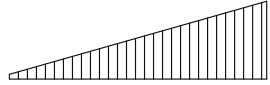
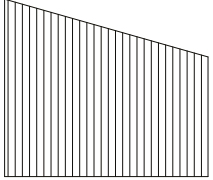
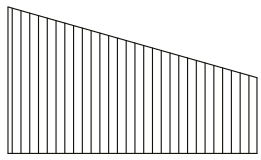
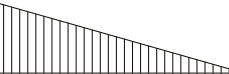
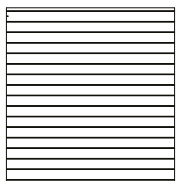
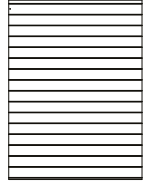
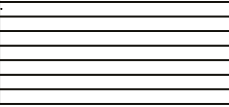
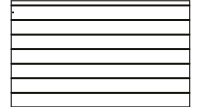


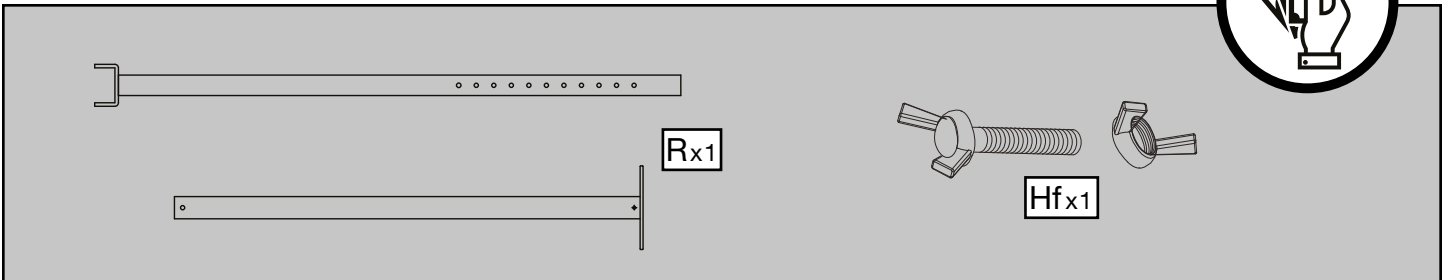
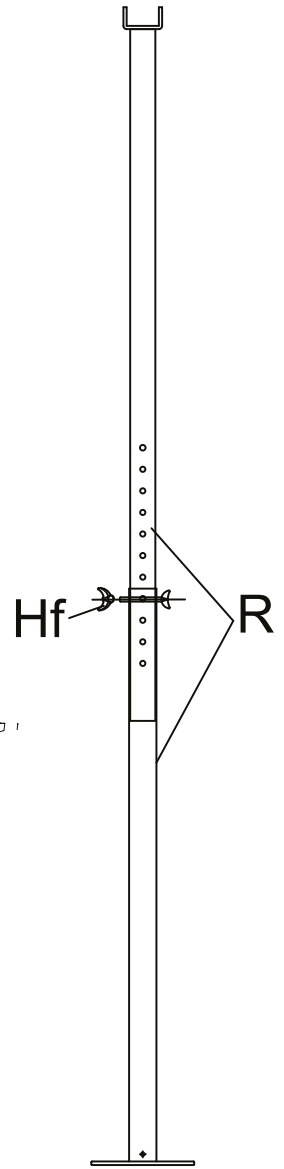
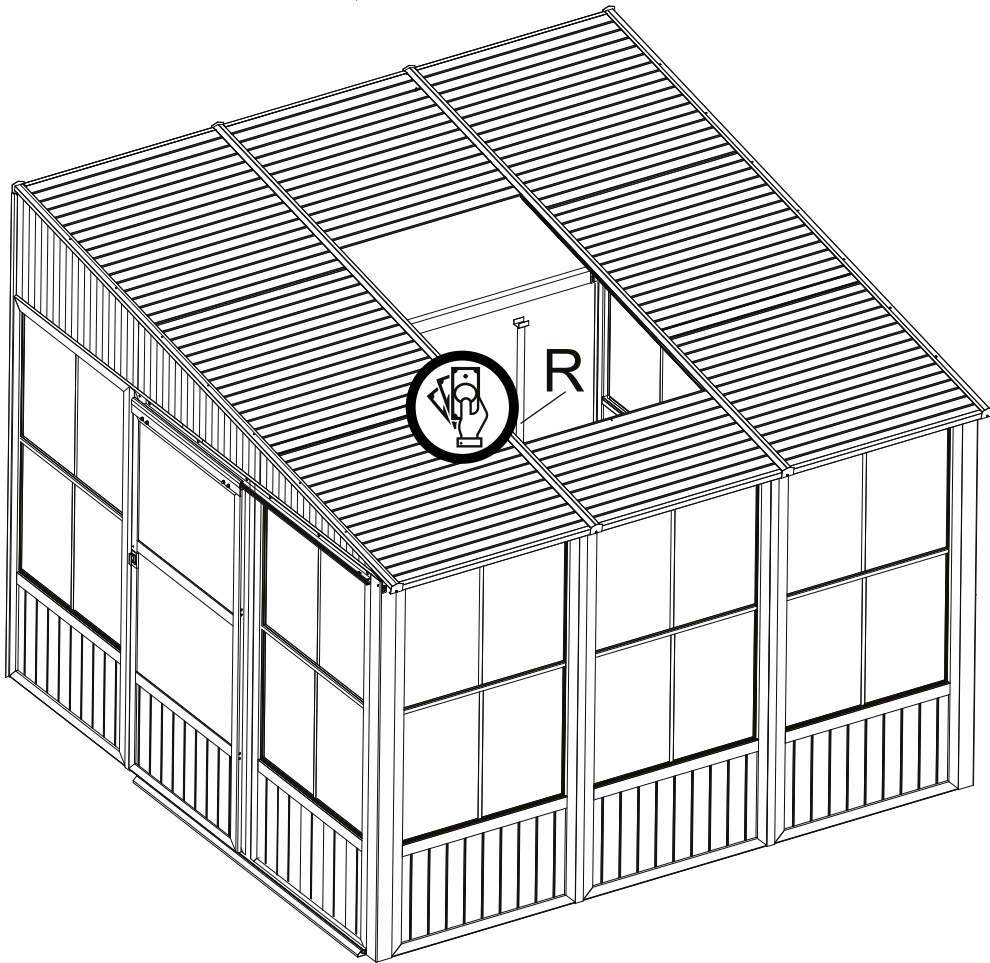
Hk X 4 (+1)

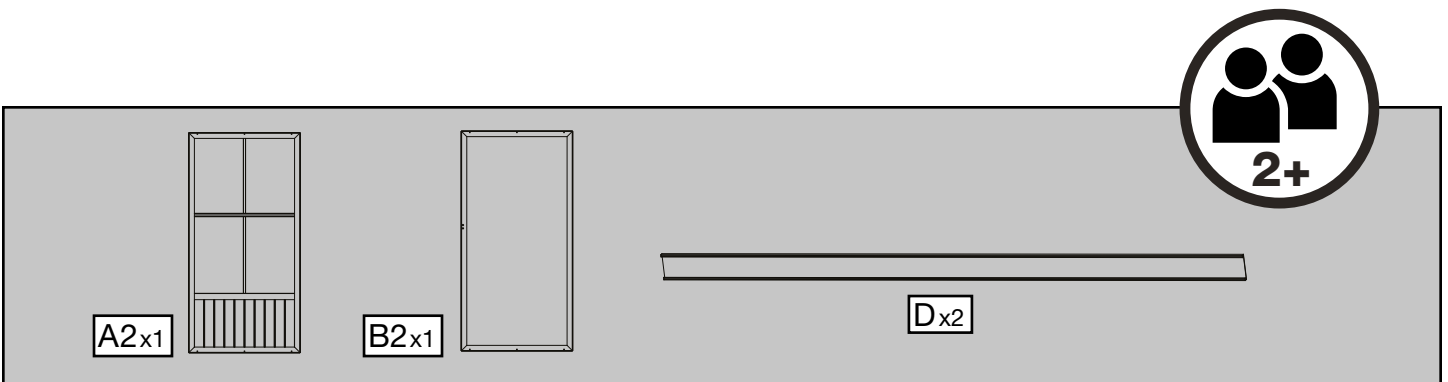
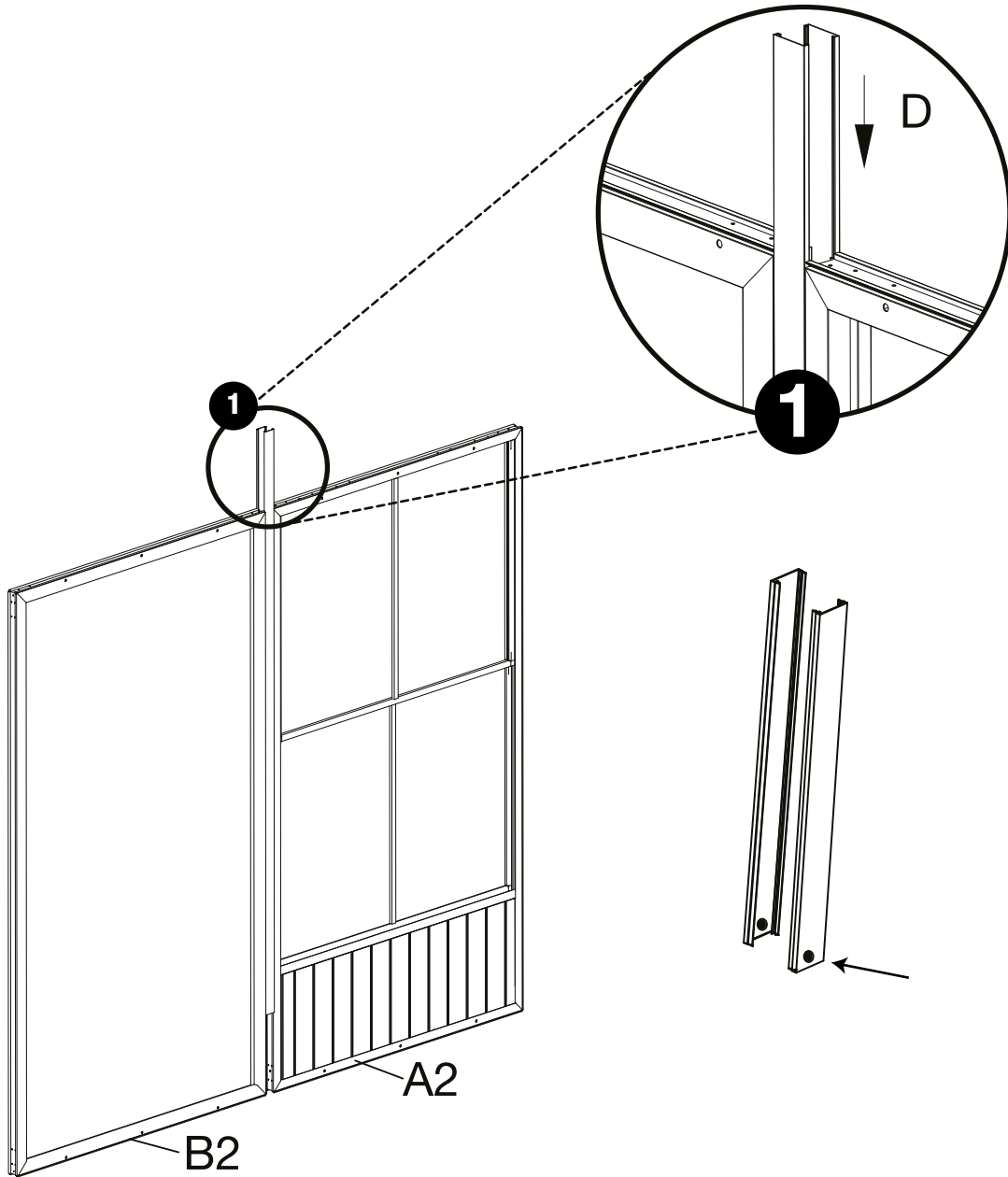


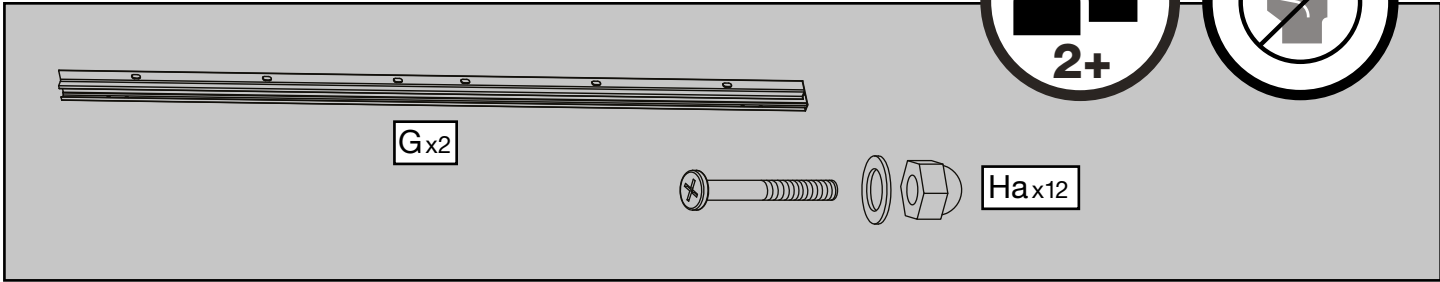
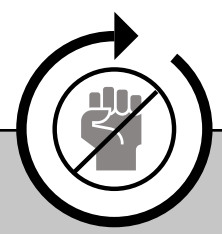
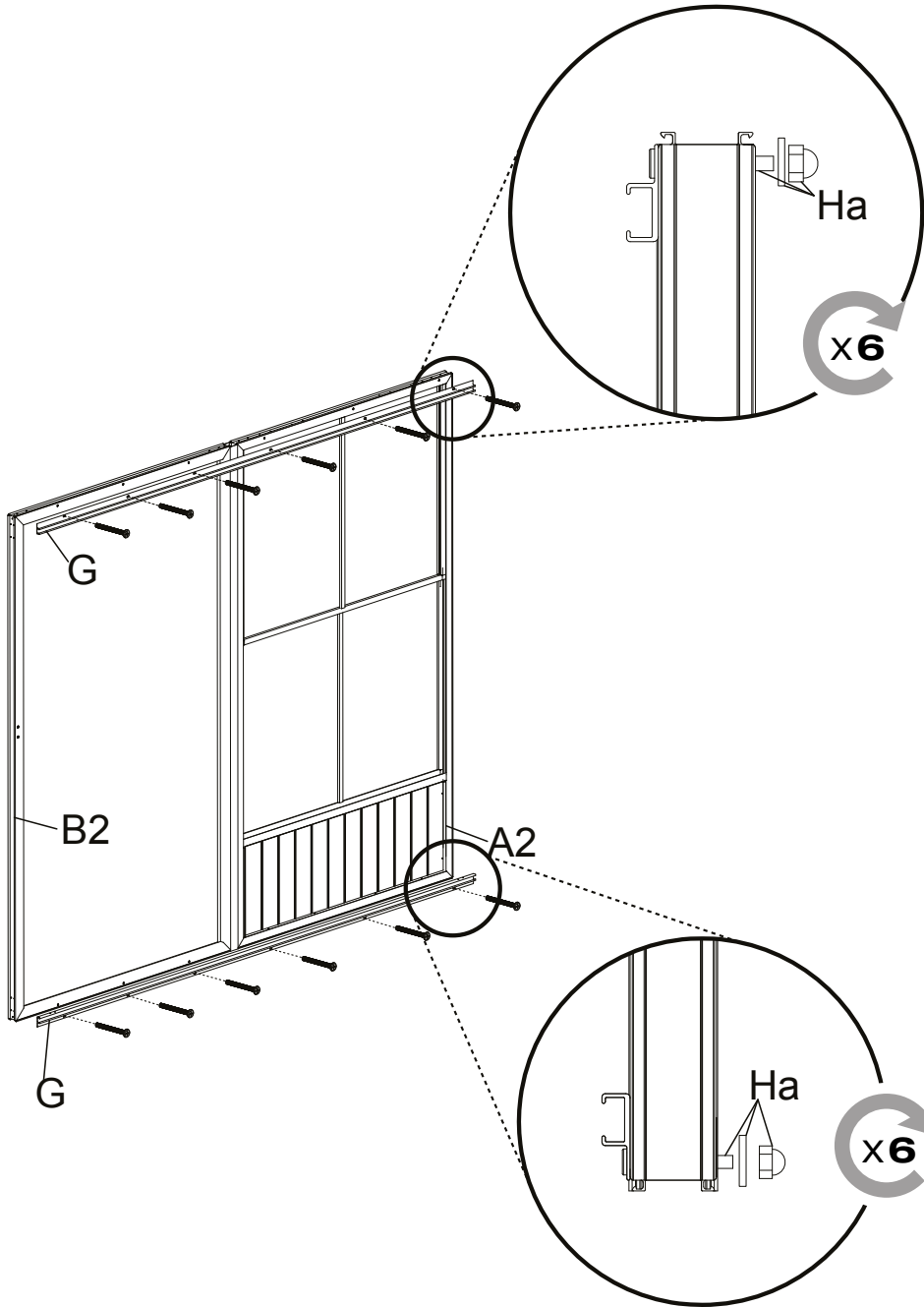


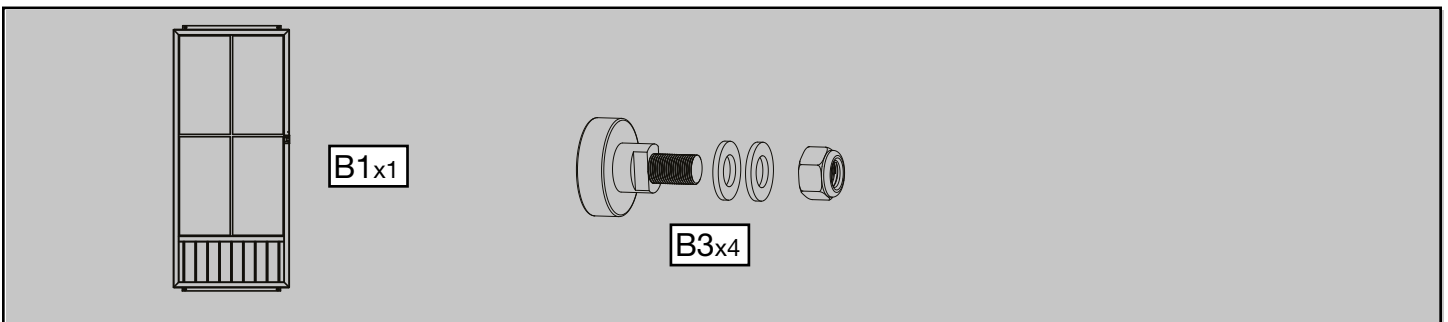
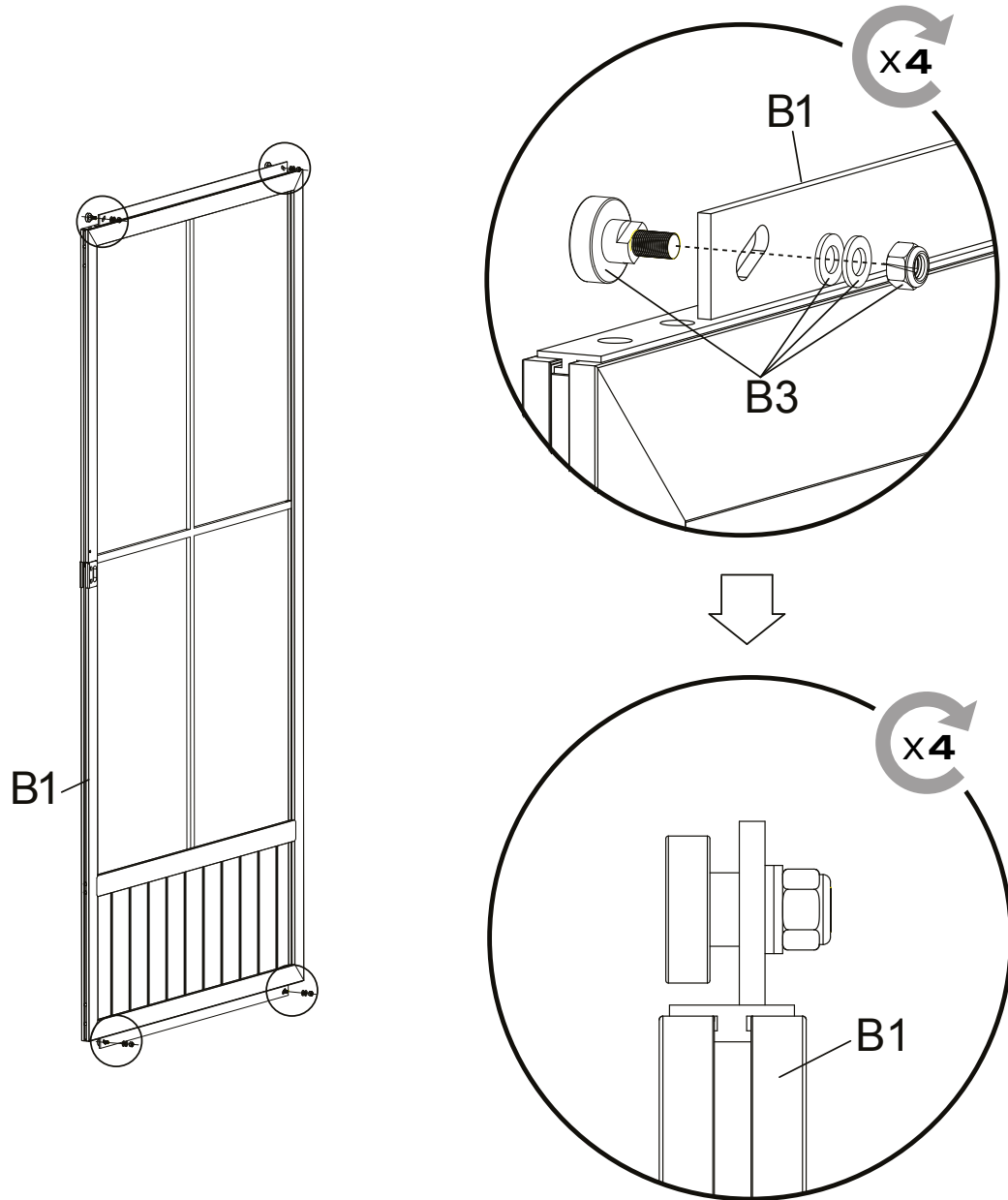


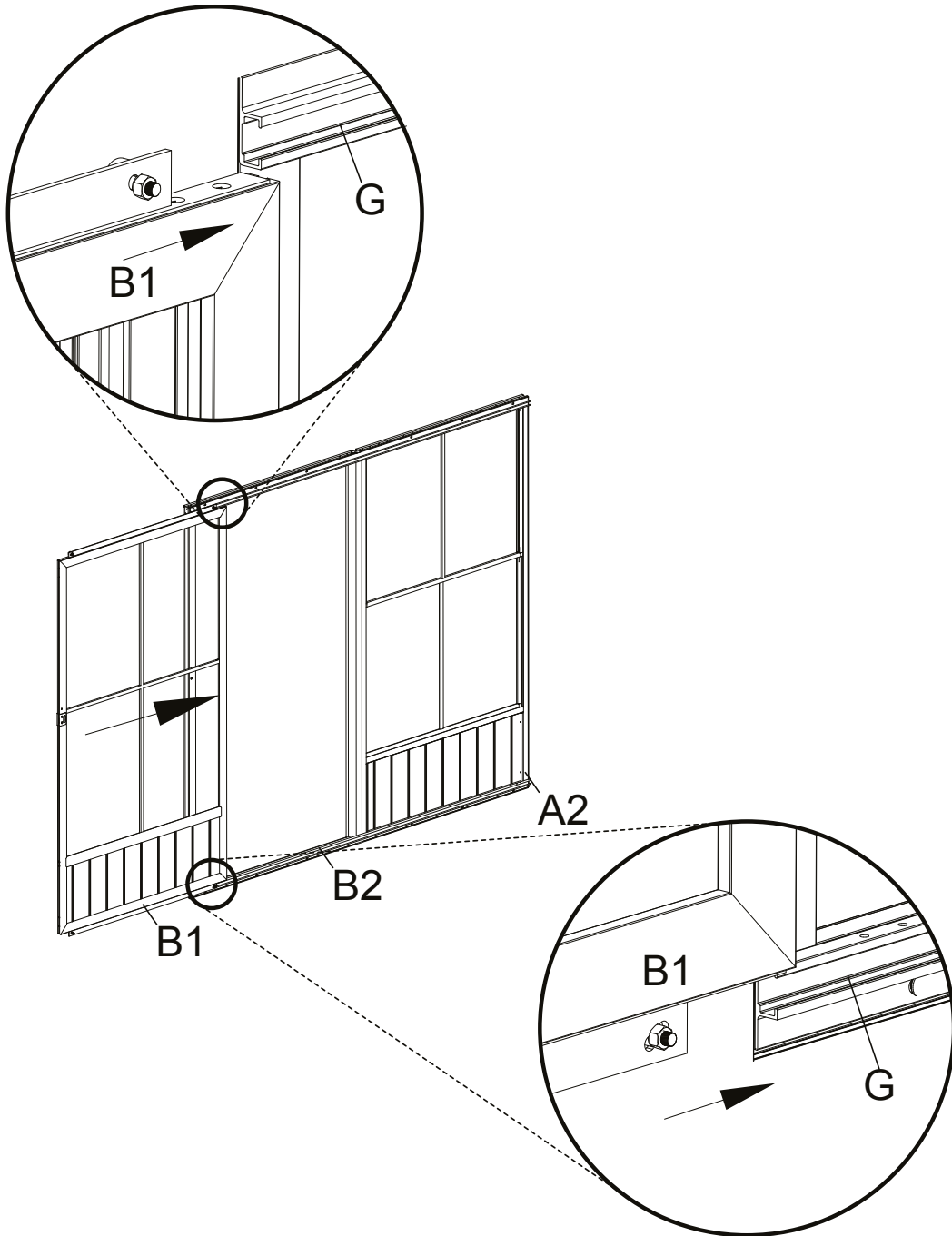
B3 x4 	R x1 	
S x8 	T x2 	
U x10 	V1 x1 	
V2 x1 	V3 x1 	
V4 x1 	V5 x1 	
V6 x1 	W x6 	
W1 x3 	Wa x2 	W1a x1 

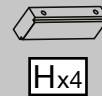
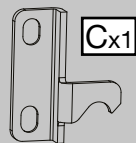
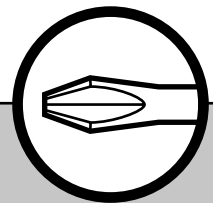
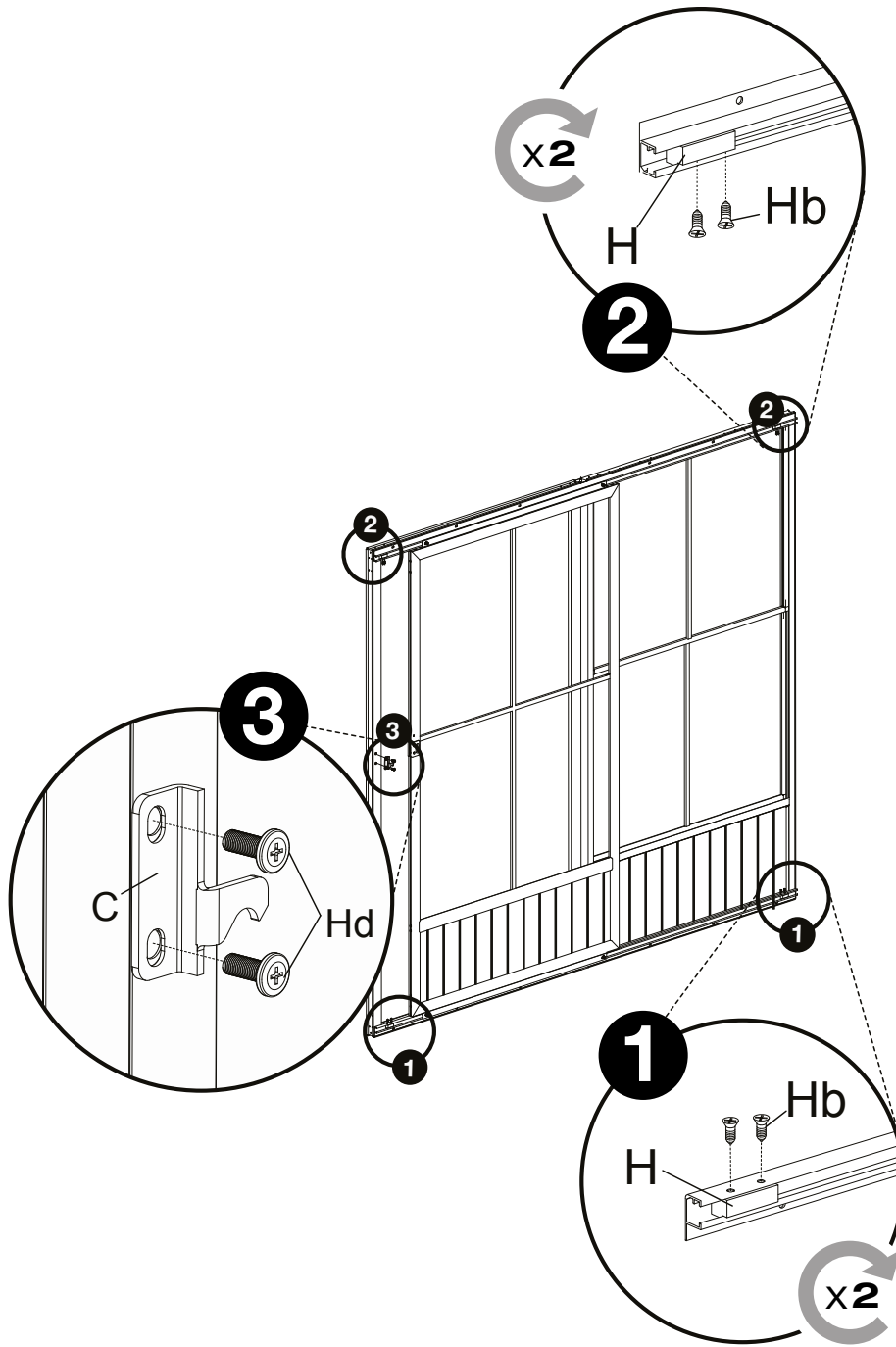


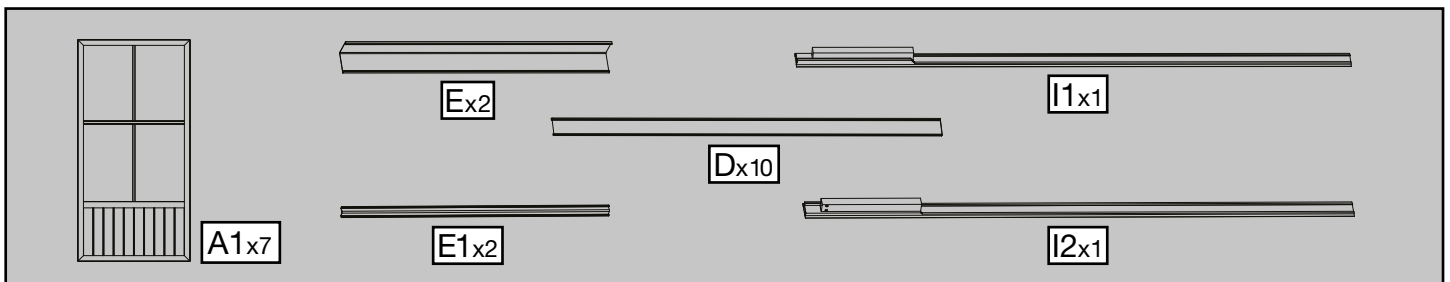
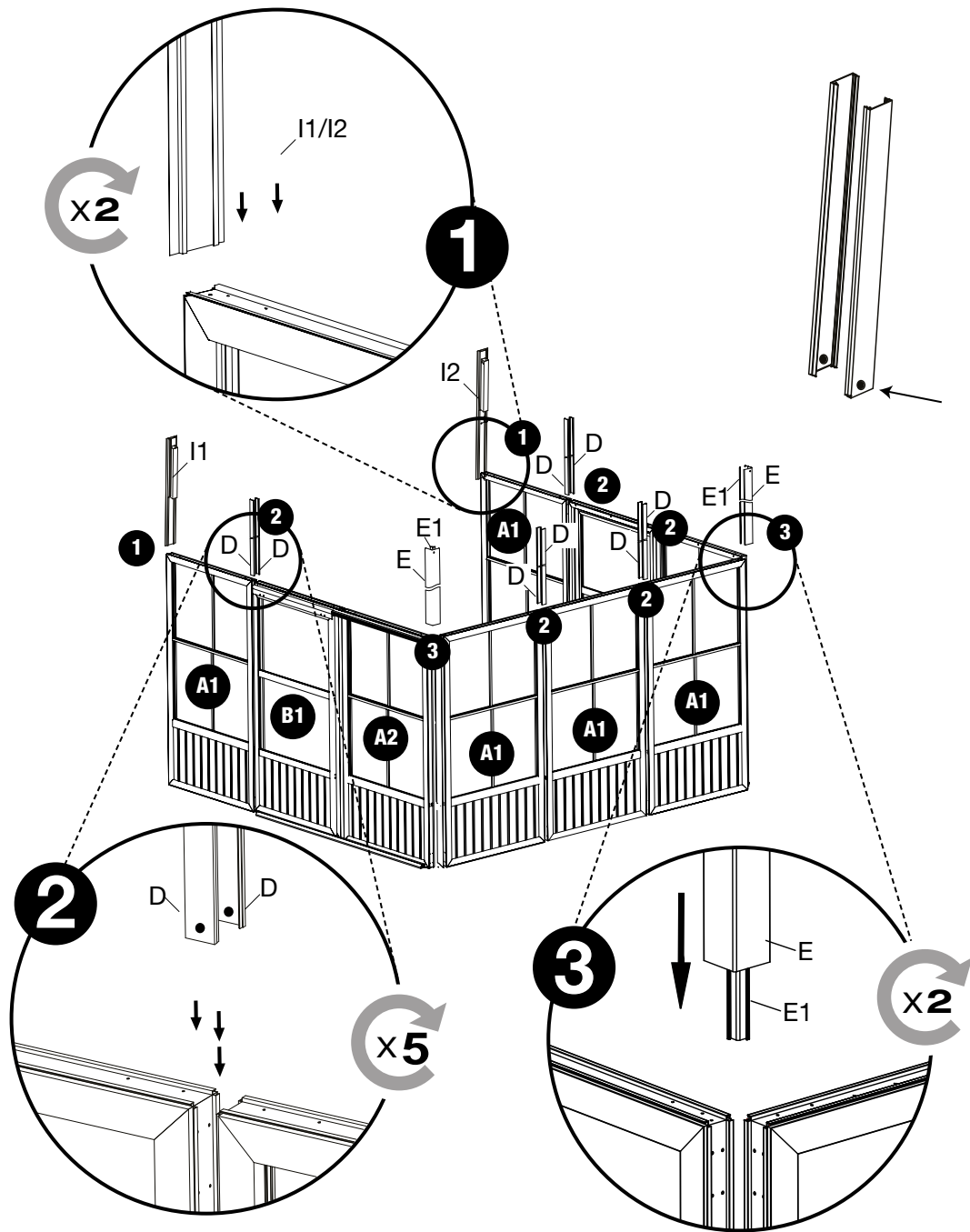


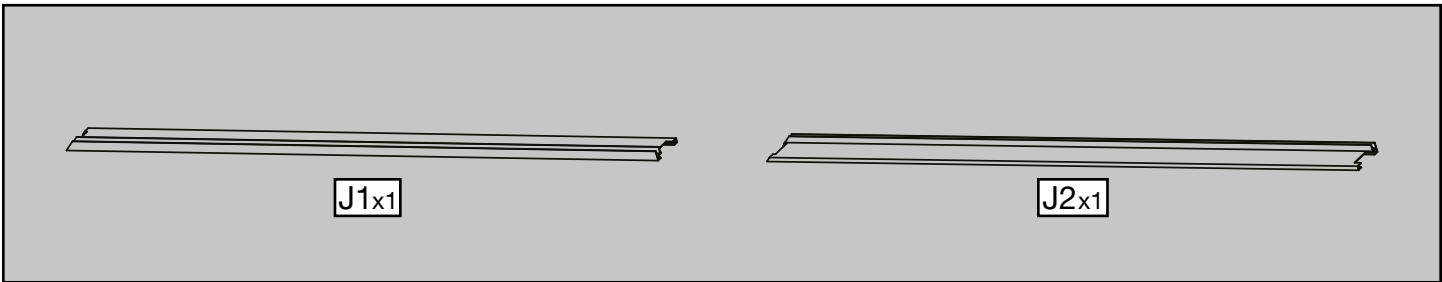
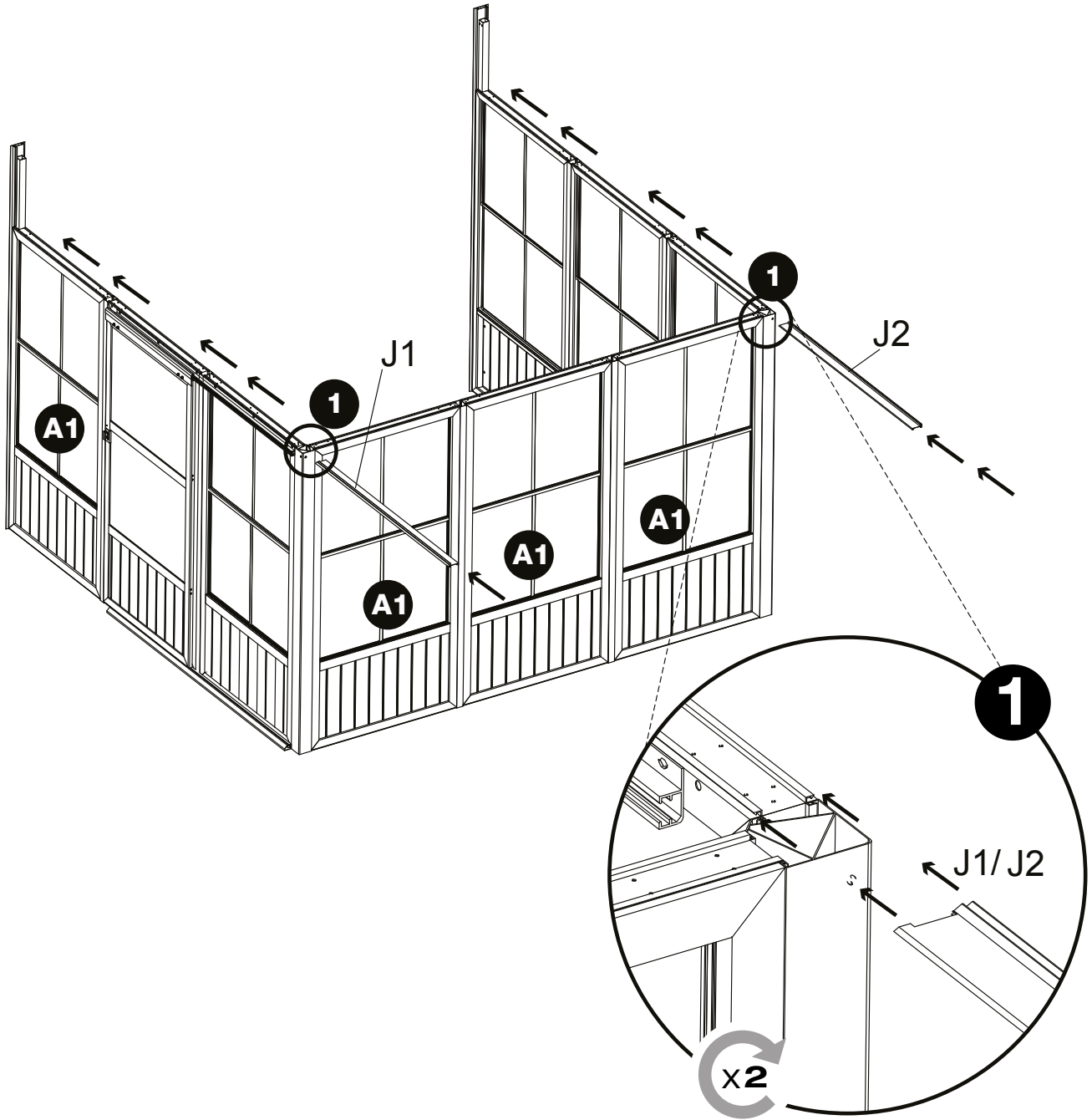


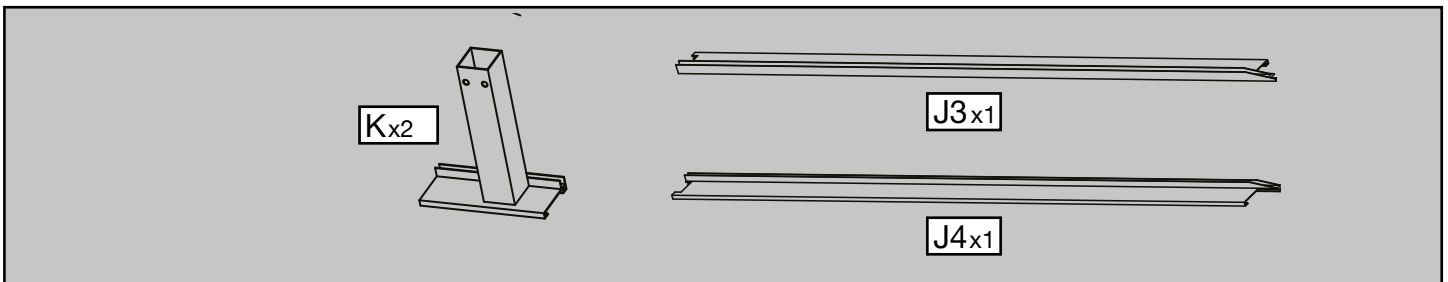
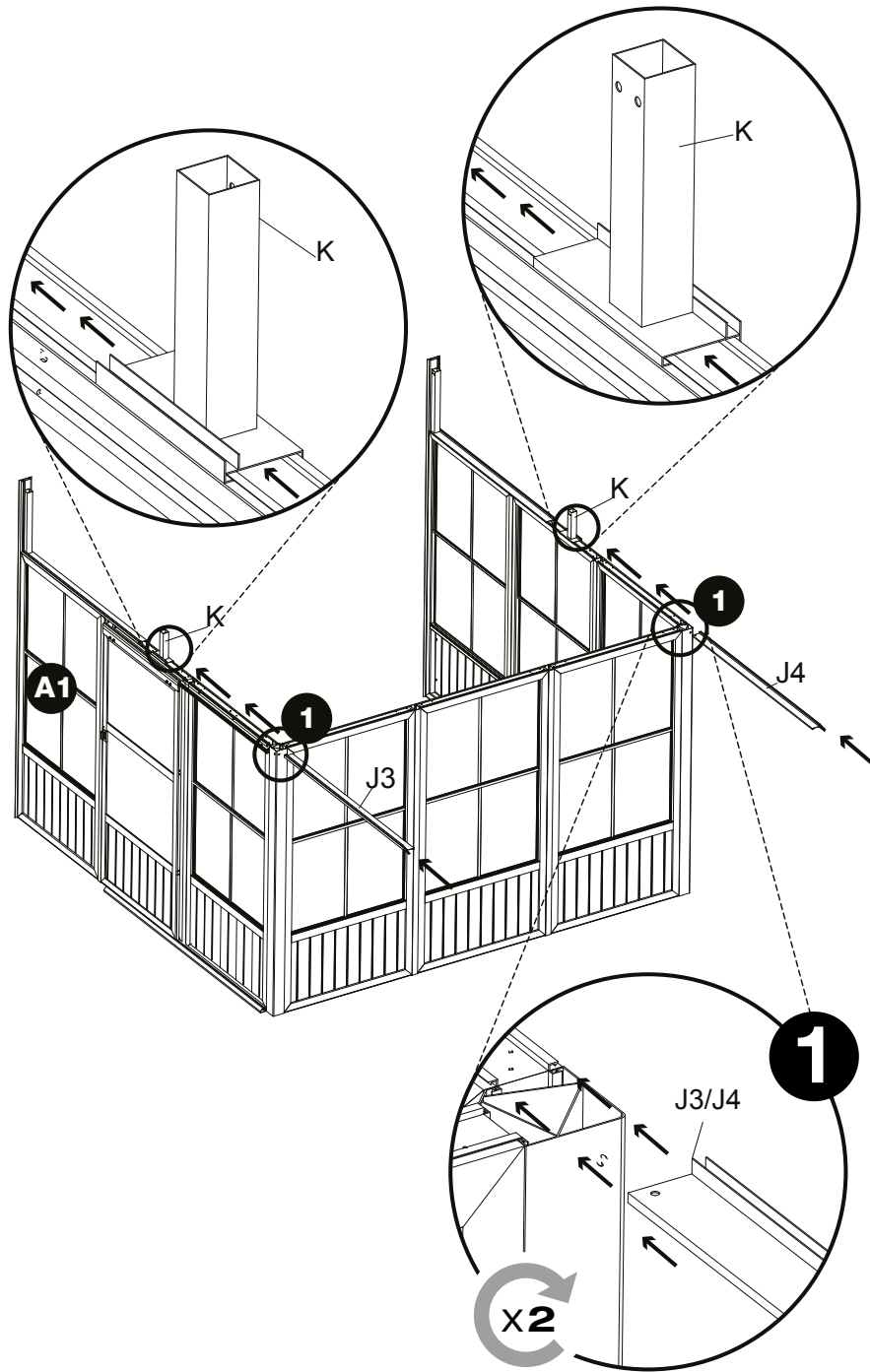


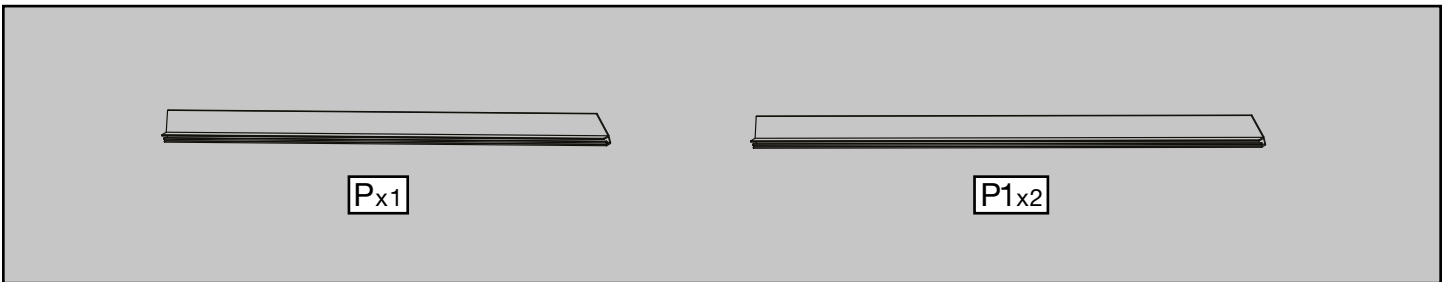
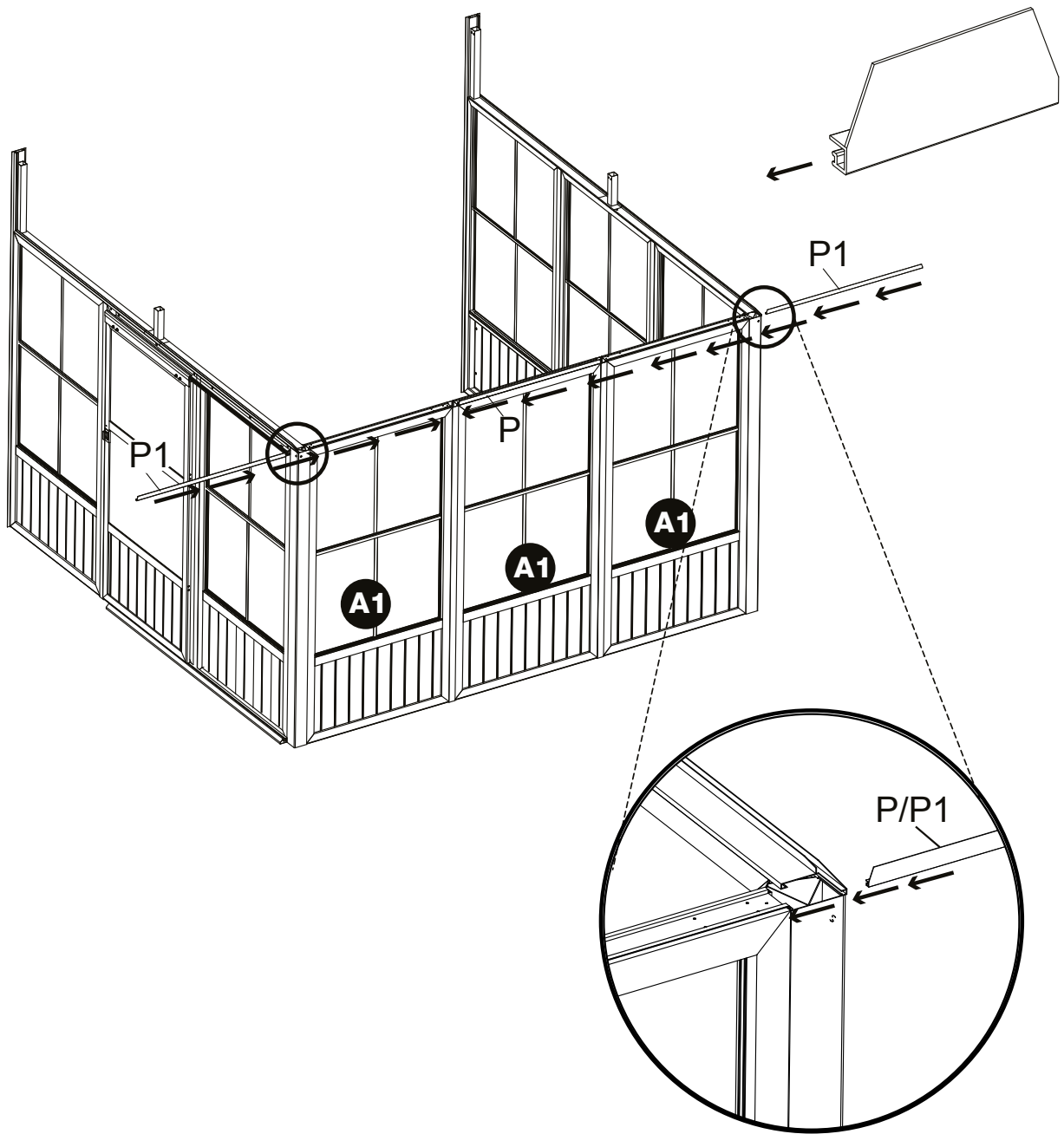


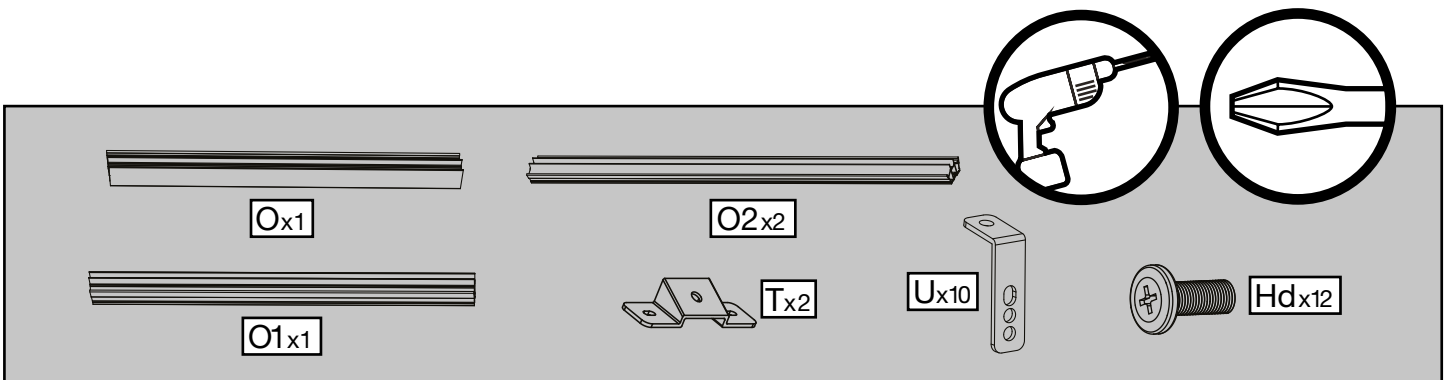
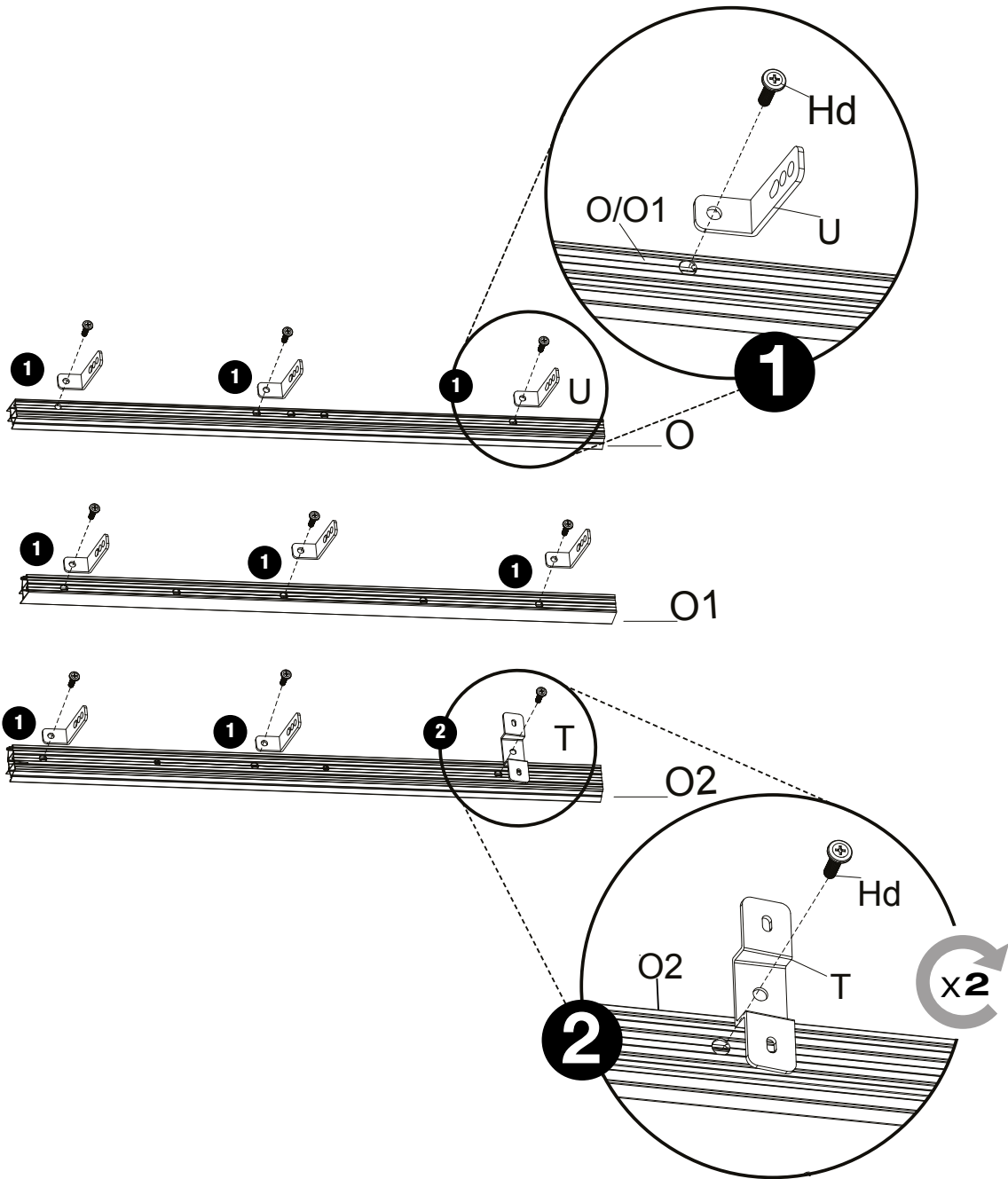


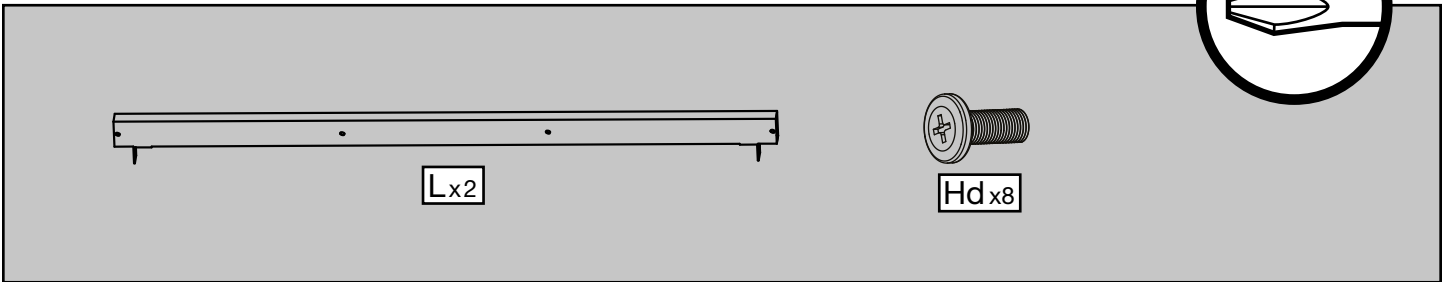
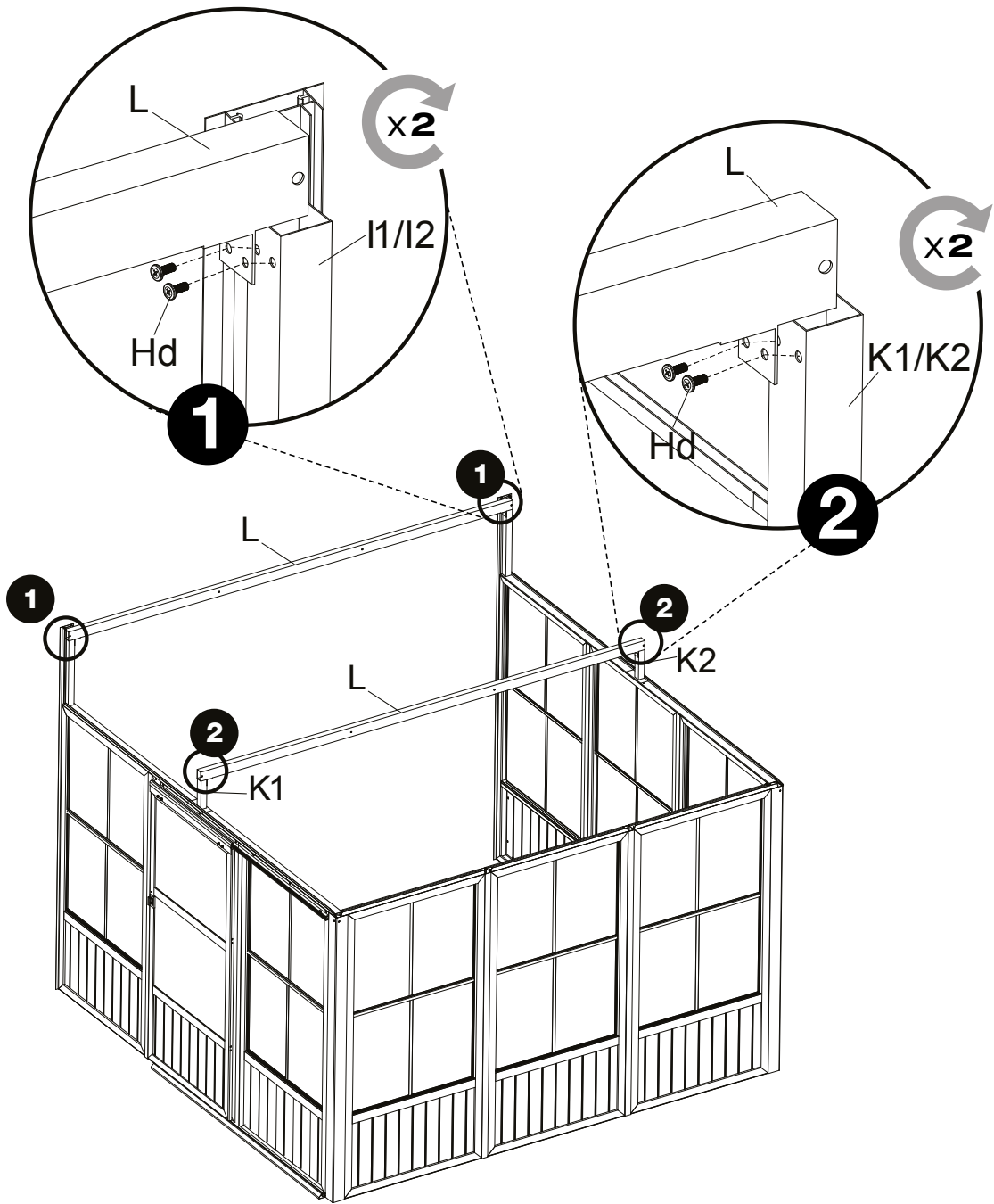


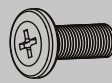
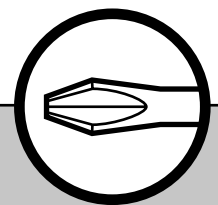
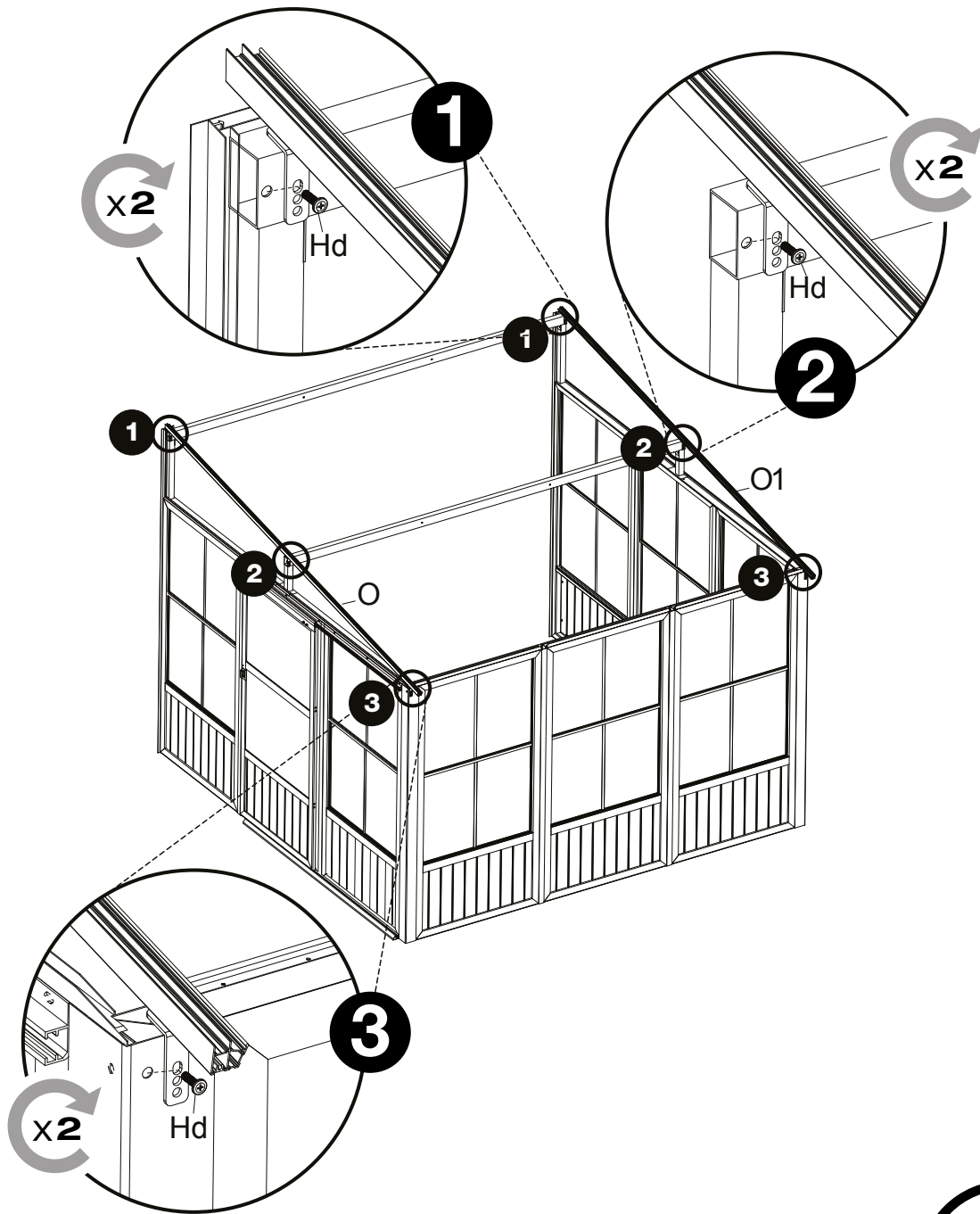




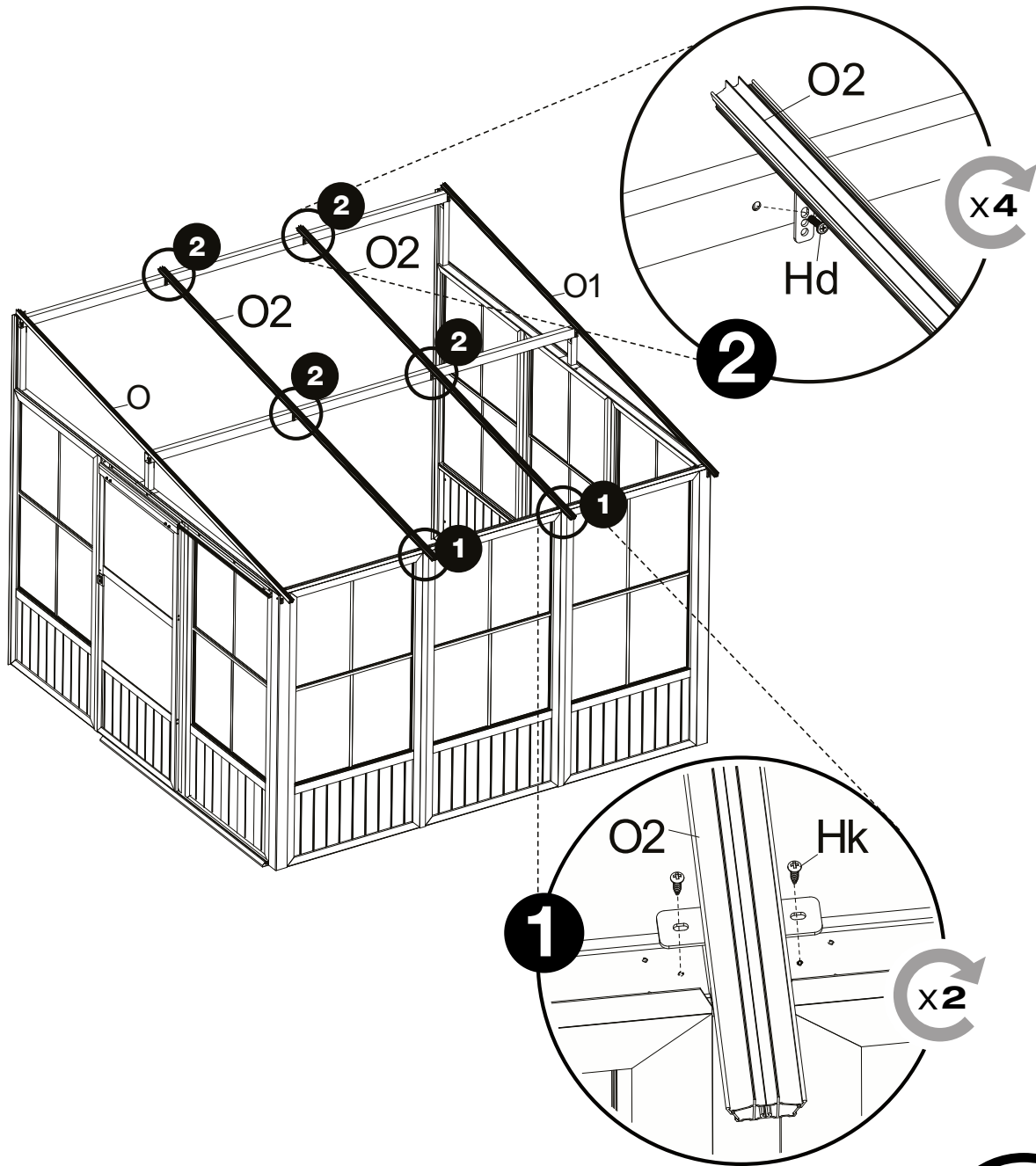




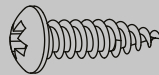




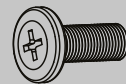
Hd x6



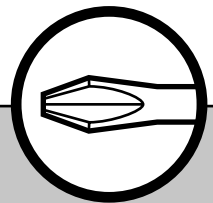
O2x2

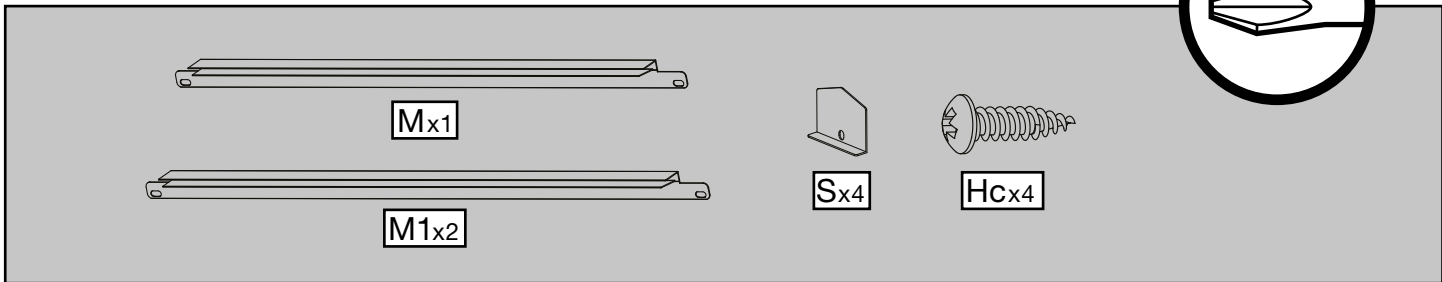
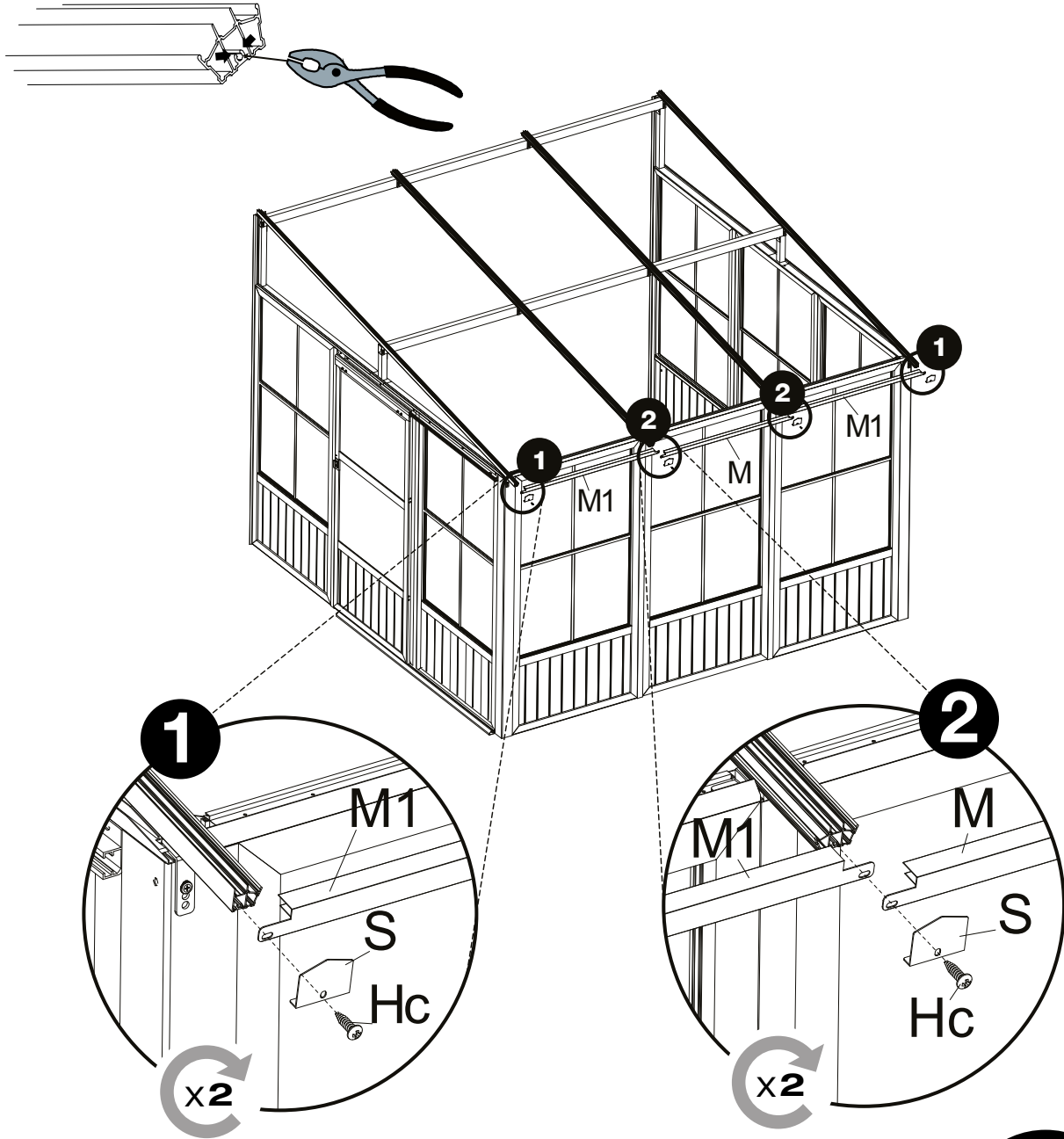


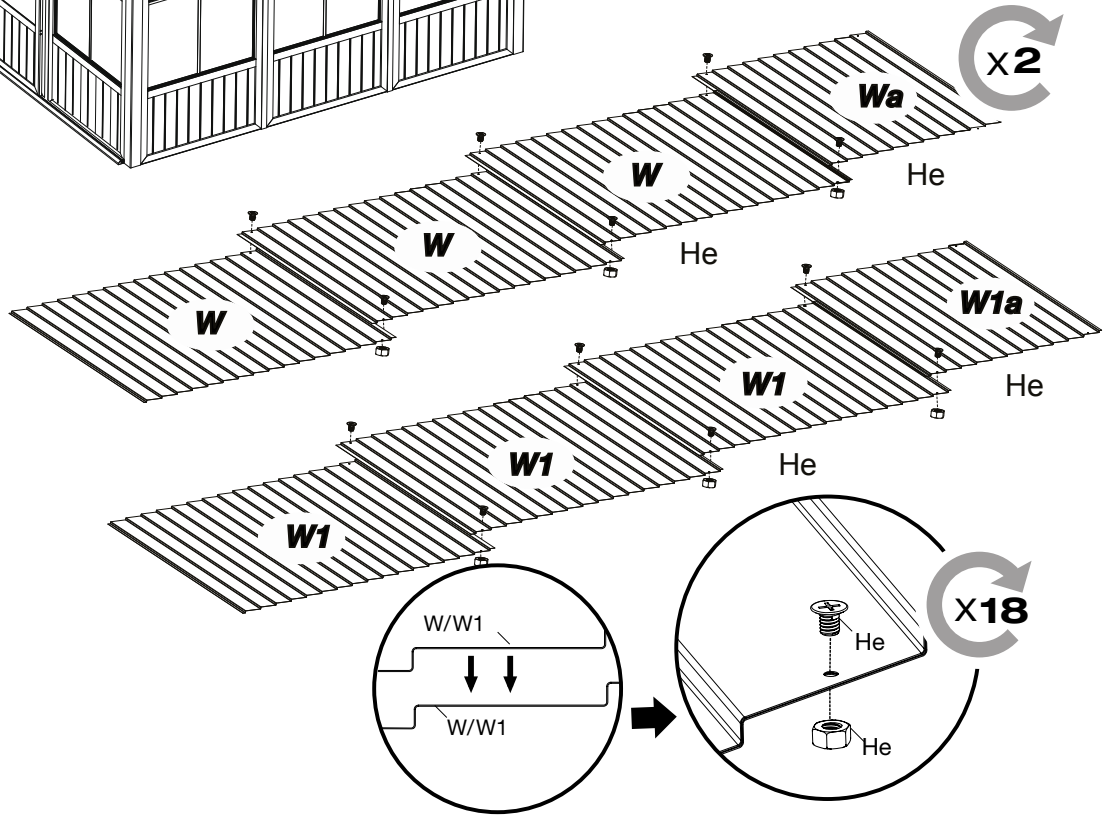
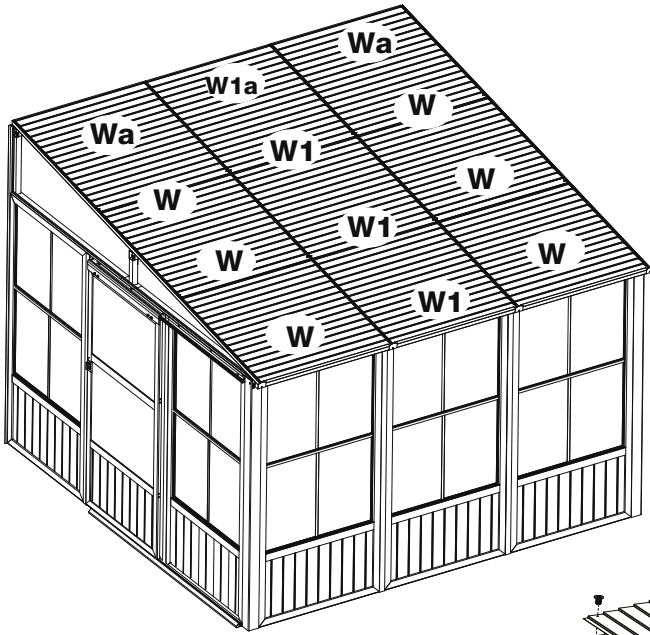
Hkx4



Hd x4

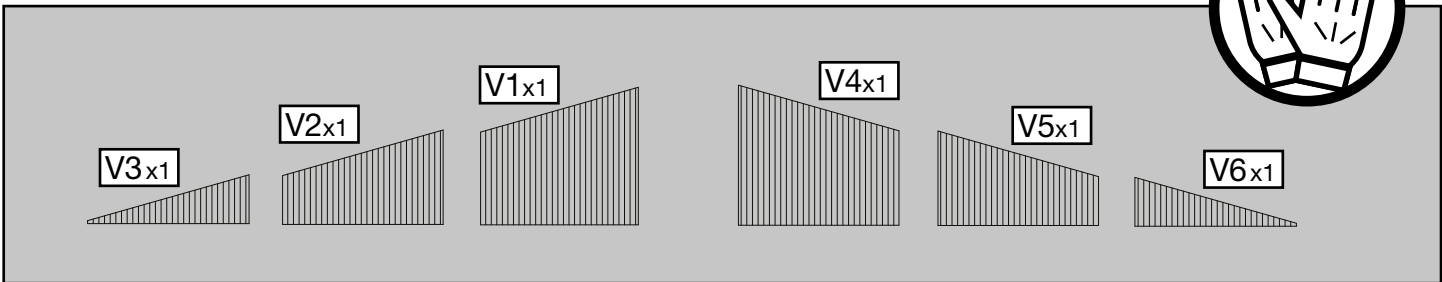
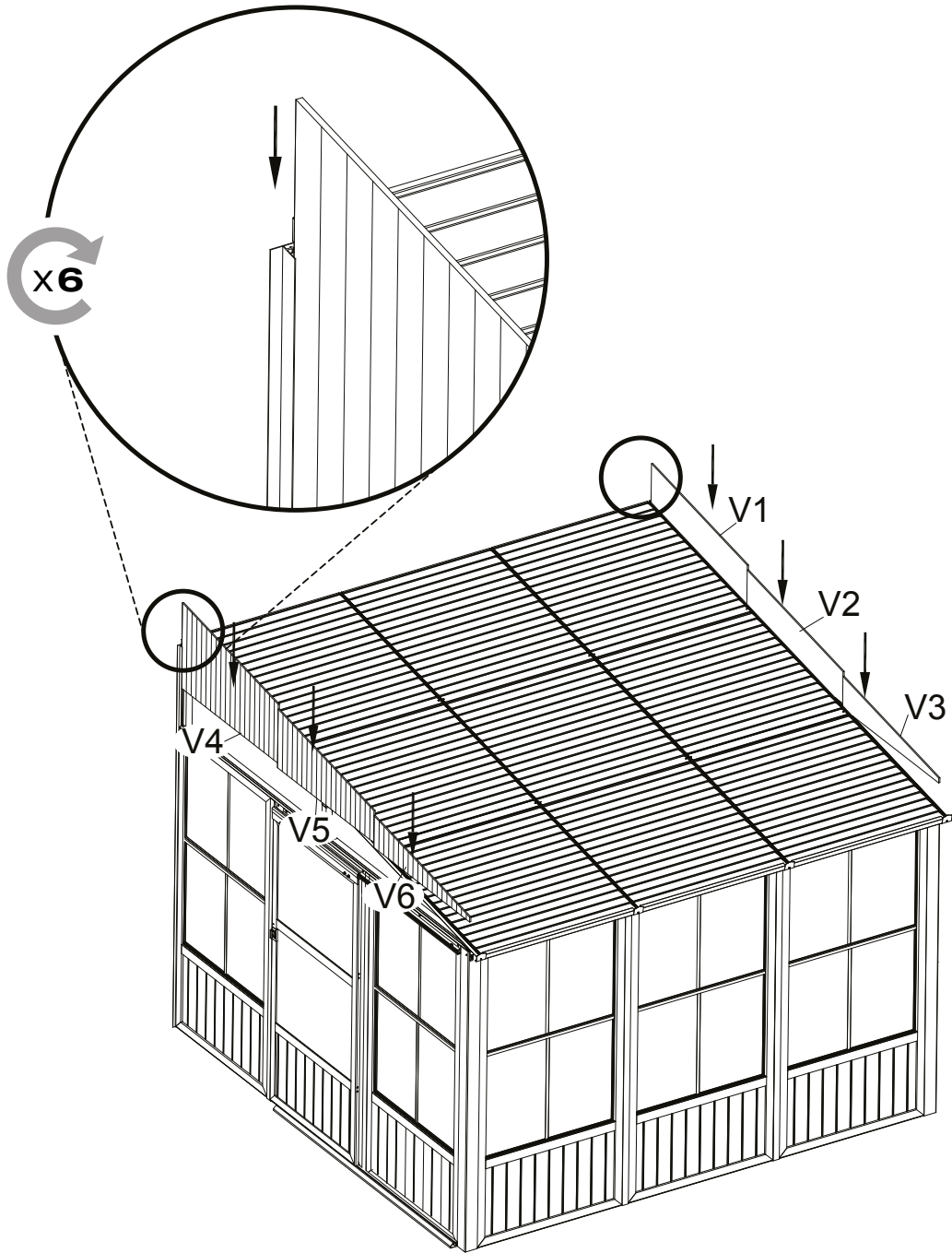


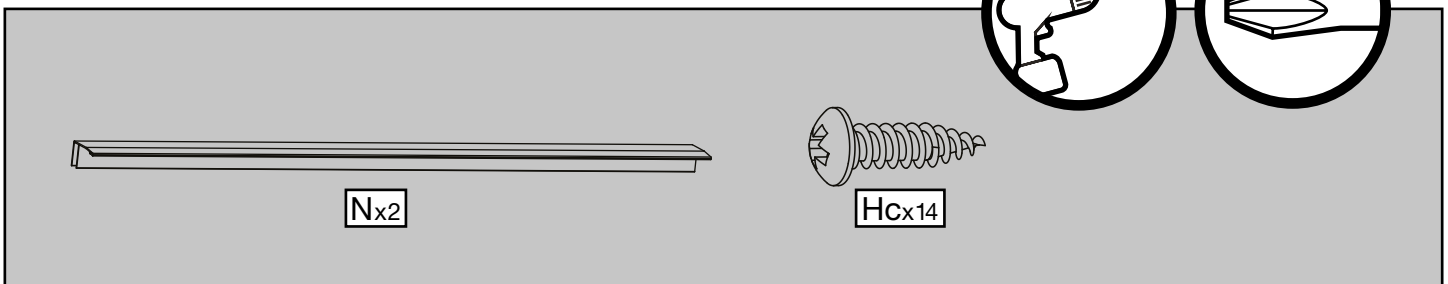
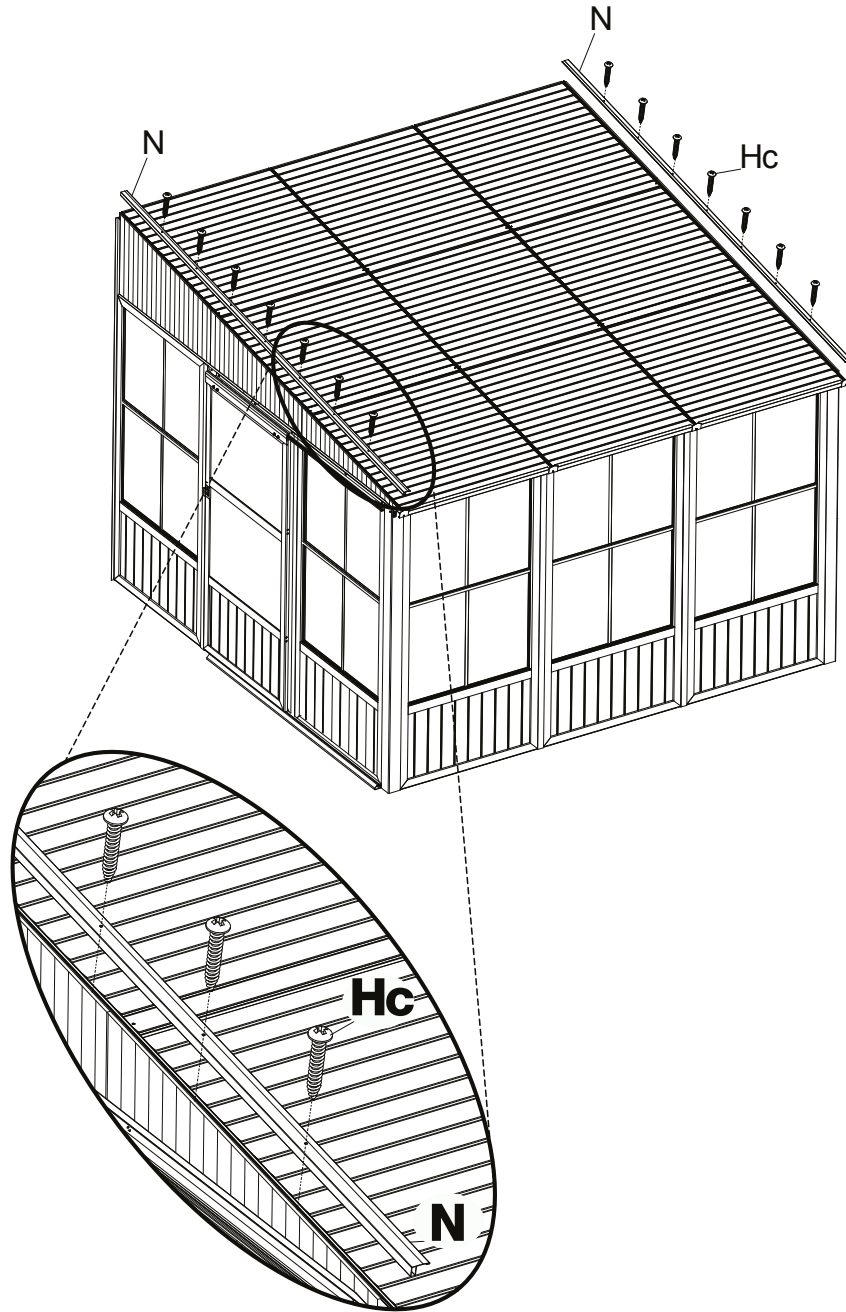


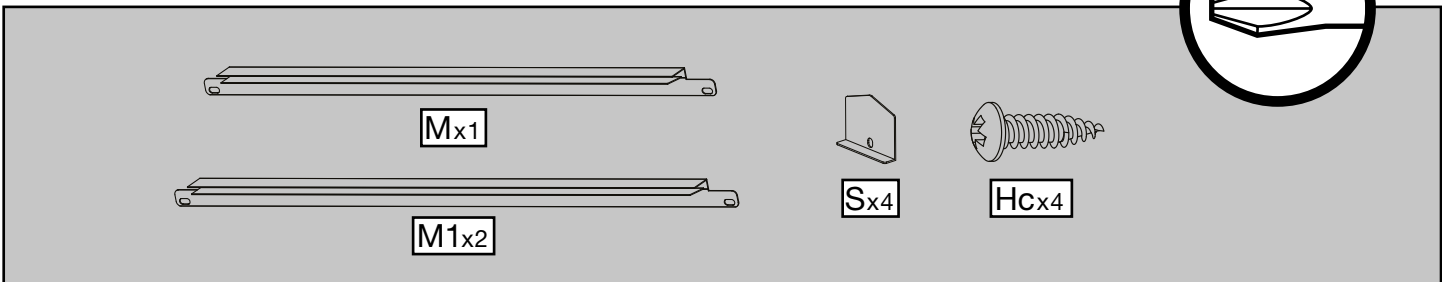
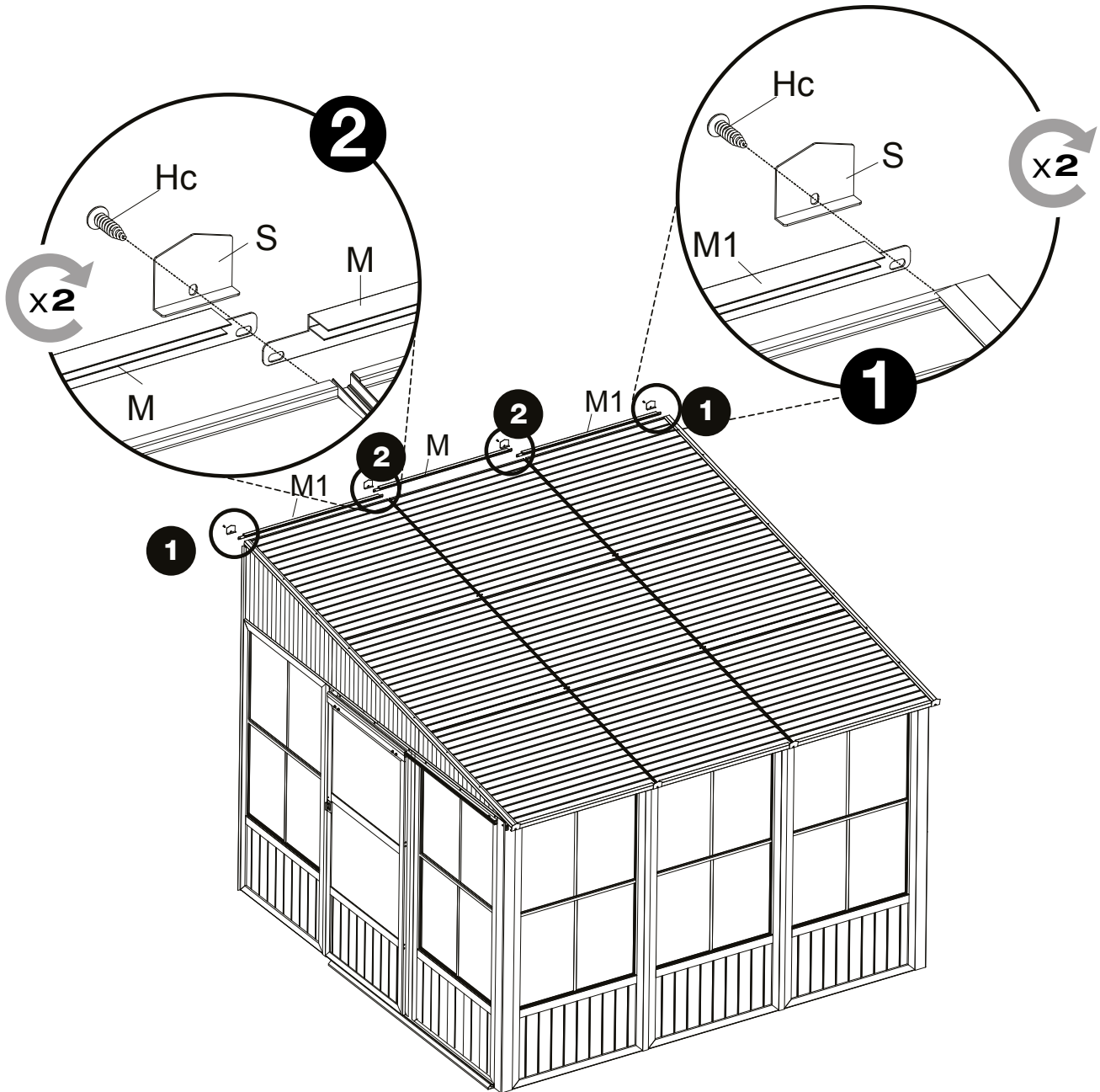


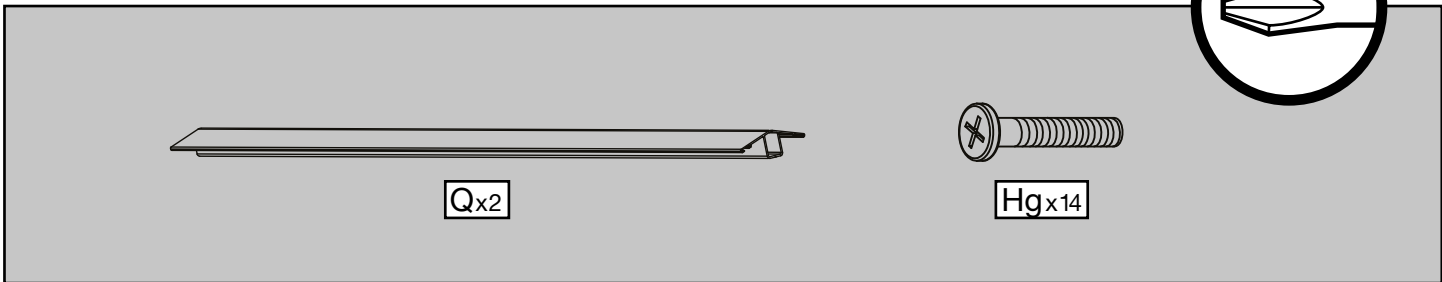
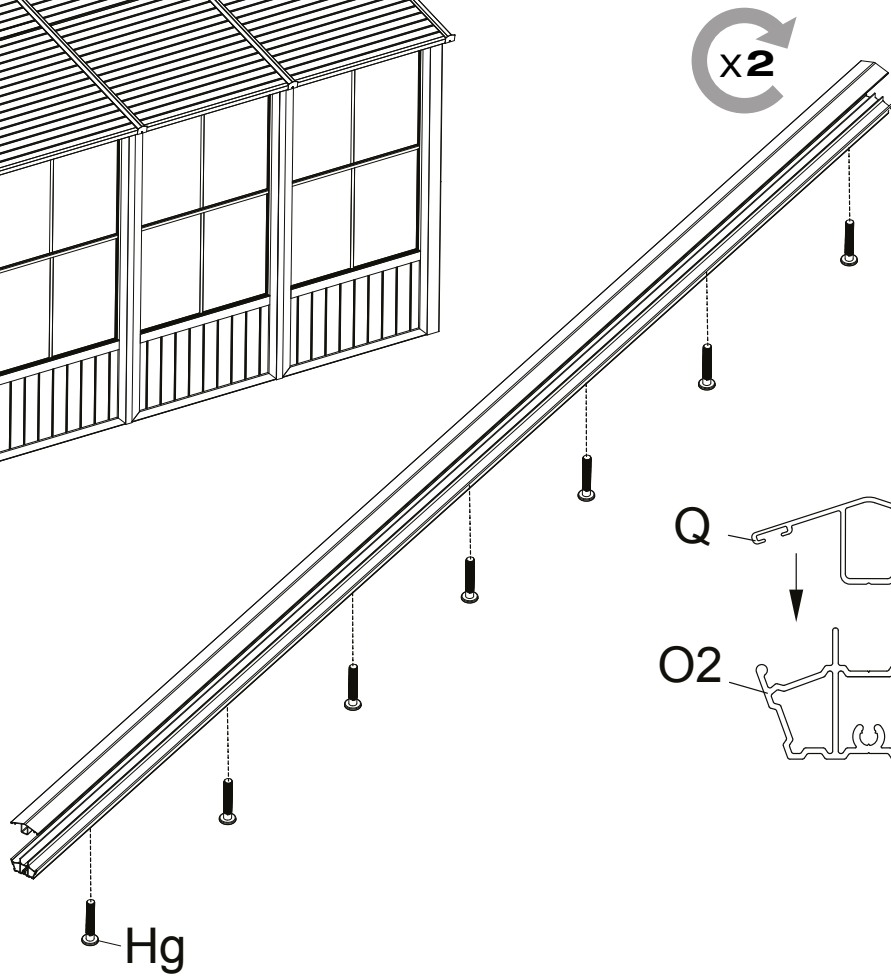
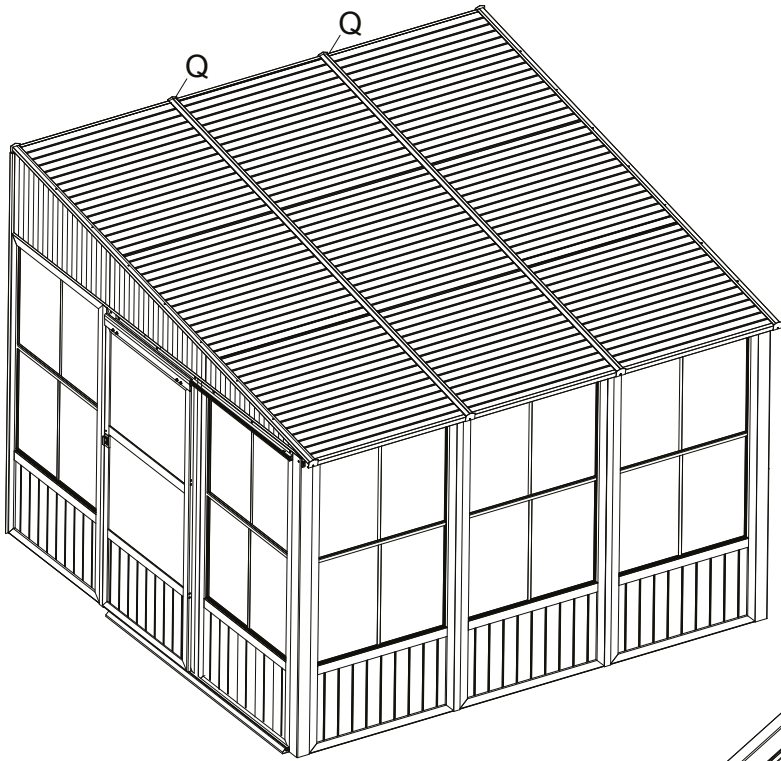
Wx6 Wax2 W1x3 W1ax1

Hex18









SOJAG ■ I
produits saisonniers • seasonal products